



MKL
MilkyLine

Catálogo 2023

Nuestra amplia gama de productos y accesorios, son adaptables a todas las marcas en instalaciones de ordeño. Se ha realizado un gran trabajo de búsqueda para encontrar al fabricante idóneo y así obtener productos de alta calidad

Milkyline ofrece la posibilidad de personalizar nuestros productos sobre diseño del cliente

Las referencias y descripciones utilizadas en este catálogo tienen sólo un propósito aclarativo para guiar de mejor forma a nuestros clientes



1

ORDEÑO.

- 4 Pezoneras de caucho y silicona.
- 23 Visores transparentes.
- 24 Casquillos.
- 26 Tubos de vacío y leche.
- 27 Manguitos de leche y tubos cortos de vacío.
- 28 Colectores.

2

COMPLEMENTOS DE ORDEÑO.

- 45 Medidores de leche.

3

PULSACIÓN.

- 50 Pulsadores neumáticos.
- 54 Pulsadores electrónicos.
- 61 Tarjetas de control.
- 62 ACR.
- 63 Accesorios ACR.

4

VACÍO.

- 65 Servo-reguladores.
- 66 Unidades de vacío.
- 67 Bombas de vacío.
- 75 Paletas de fibra y grafito.
- 76 Aceiteras.
- 77 Vacuómetros.
- 78 Variador eléctrico de frecuencia.
- 79 Motores eléctricos para bombas de leche
- 80 Poleas y correas.

5

LECHE.

- 82 Accesorios para bombas de leche.
- 84 Bombas de leche.
- 92 Filtros de leche inox.
- 93 Unidades receptoras de leche.
- 94 Receptores de leche.
- 101 Recipiente de leche conexión unidad final.
- 105 Repuestos unidad final.
- 108 Preenfriador coaxial.
- 109 Preenfriador de placas.

6

TARROS LECHEROS.

- 111 Tarros receptores de leche.
- 112 Juntas de goma para tapas.
- 113 Tapas para tarros lecheros.

7

LAVADO.

- 116 Copas de lavado.
- 117 Lavado de pezoneras.
- 118 Pilas de lavado y soportes.
- 119 Resistencias de termos.

8

HIGIENE DE SALA Y UBRES.

- 121 Cepillos y esponjas.
- 122 Pulverizador de pezones y copas de inmersión.
- 123 Compresor de aire

ADAPTABLE / FITTING

BOUMATIC

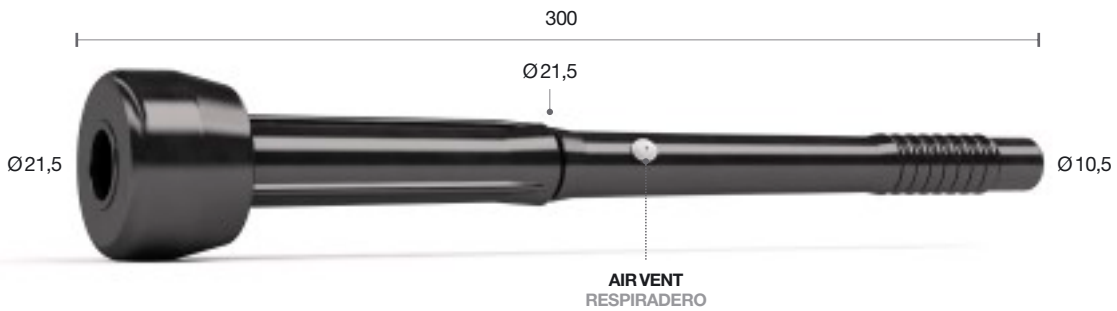


ADAPT.: MAGNUM 400 MX 'Non Vented'

MKL358

ADAPTABLE / FITTING

BOUMATIC



ADAPT.: MAGNUM 400 MX 'Vented'

MKL358V

ADAPTABLE / FITTING

BOUMATIC

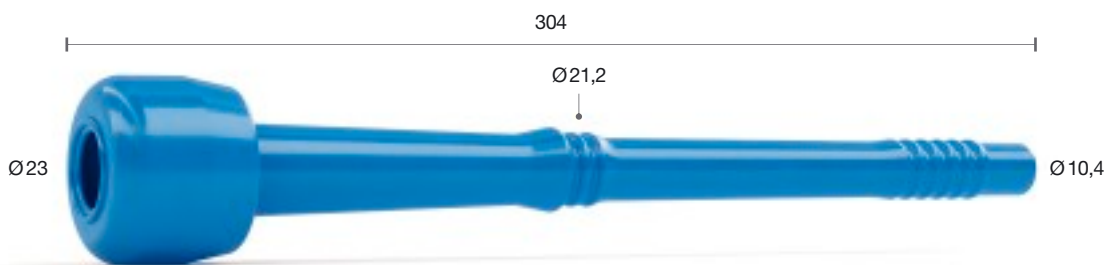


ADAPT.: DK1X

MKL1264

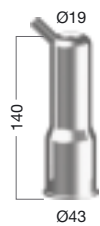
ADAPTABLE / FITTING

BOUMATIC



ADAPT.: DK1X

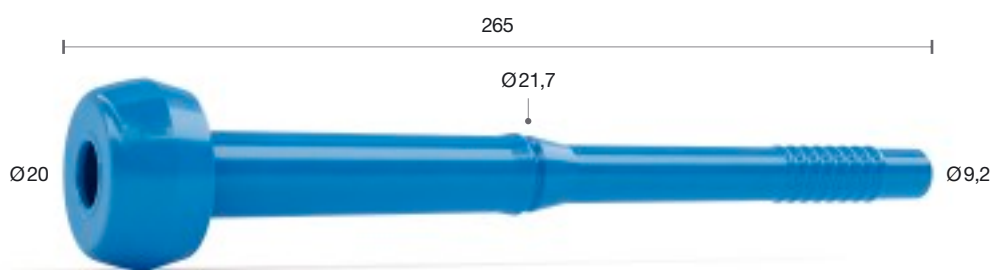
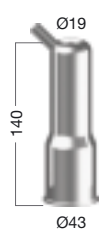
MKL1264S



ADAPT.: R-1, R-1C

MKL1265

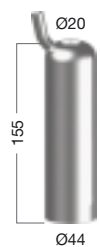
ADAPTABLE / FITTING
BOUMATIC



ADAPT.: R-1, R-1C

MKL1265S

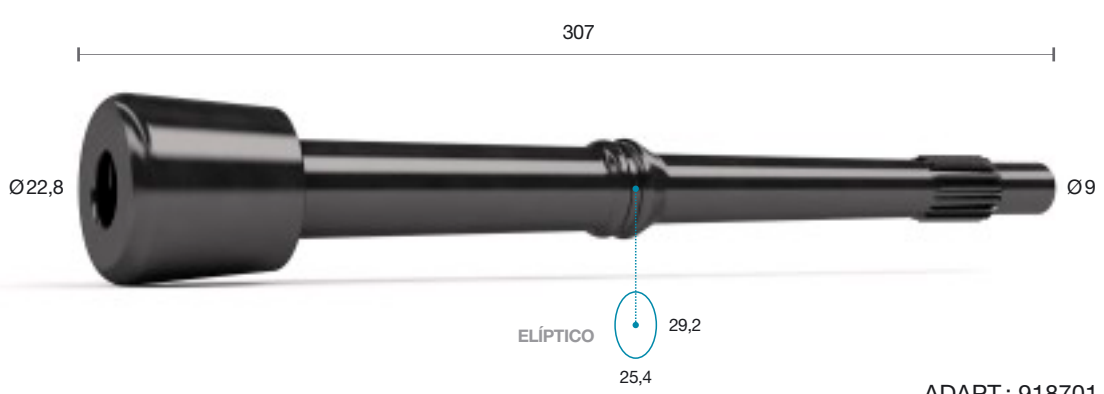
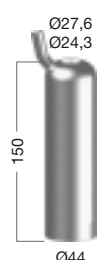
ADAPTABLE / FITTING
BOUMATIC



ADAPT.: 186644160 / MODELO IRLANDA

MKL317

ADAPTABLE / FITTING
DELAVAL / Bosio



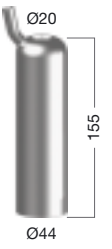
ADAPT.: 918701-01

MKL352

ADAPTABLE / FITTING
DELAVAL / Bosio

ADAPTABLE / FITTING

DELAVAL / BOSIO

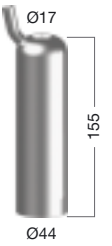
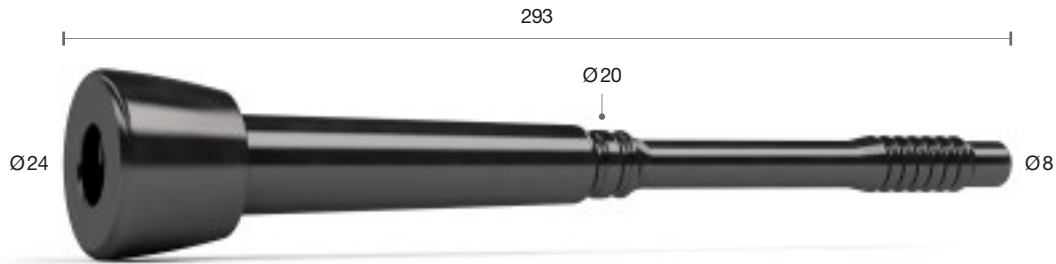


MKL355

ADAPT.: MODELO IRLANDA NUEVO 186649039

ADAPTABLE / FITTING

DELAVAL

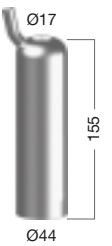
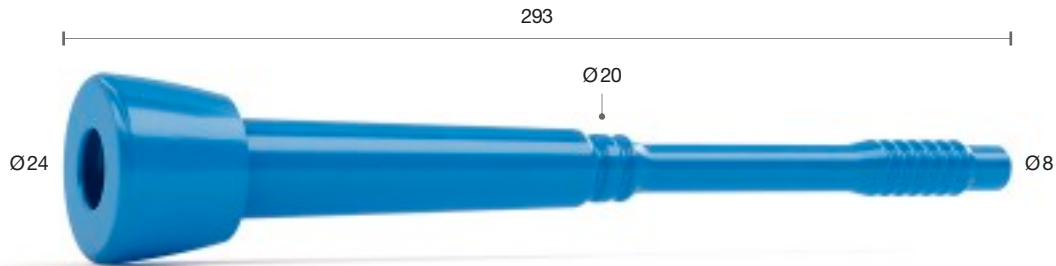


MKL065

ADAPT.: 960000-01

ADAPTABLE / FITTING

DELAVAL

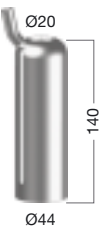


MKL065S

ADAPT.: 960000-01

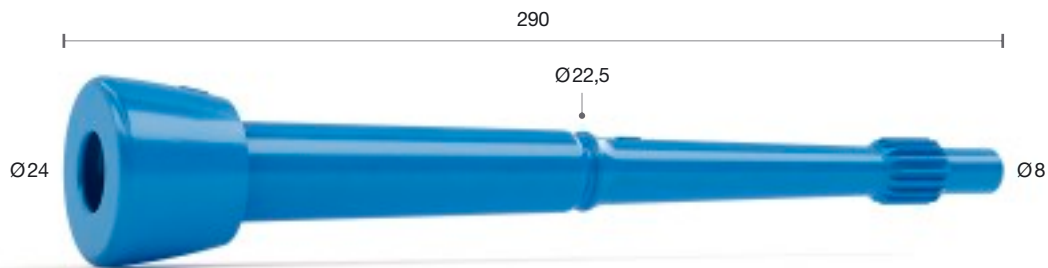
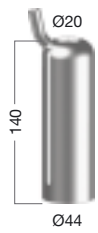
ADAPTABLE / FITTING

DELAVAL



MKL176

ADAPT.: 960016-01

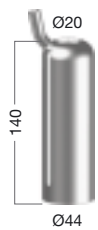


ADAPT.: 960016-01

MKL176S

ADAPTABLE / FITTING

DELAVAL

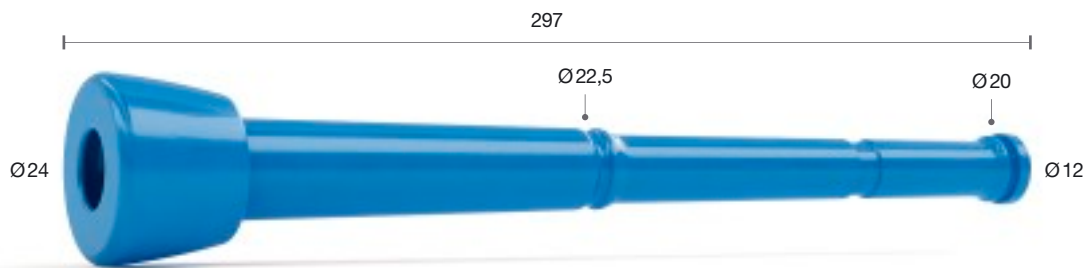
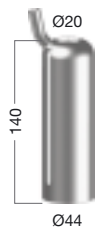


ADAPT.: 960036-01

MKL177

ADAPTABLE / FITTING

DELAVAL



ADAPT.: 960036-01

MKL177S

ADAPTABLE / FITTING

DELAVAL

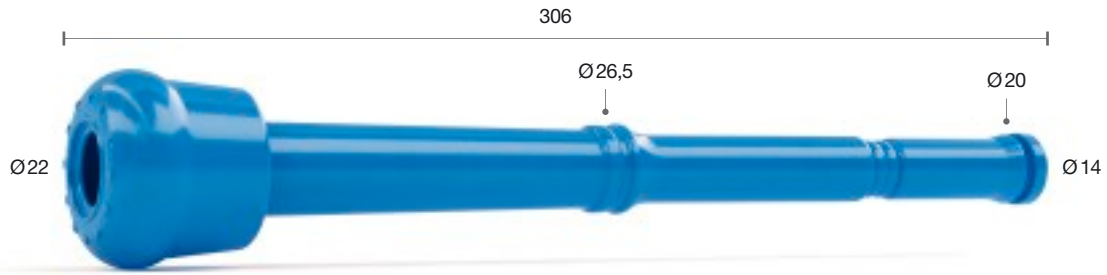


ADAPT.: 999008-01 / 964008

MKL309

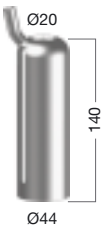
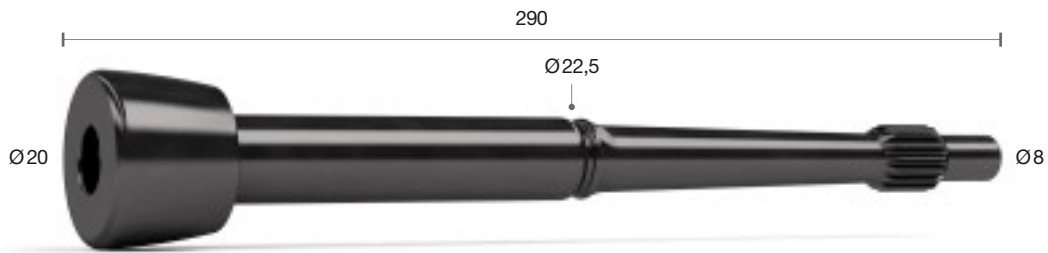
ADAPTABLE / FITTING

DELAVAL



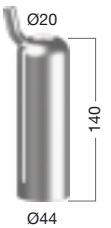
MKL309S

ADAPT.: 999008-01 / 964008



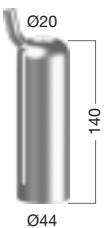
MKL312

ADAPT.: 960018-01



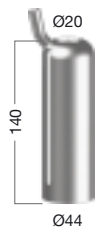
MKL322

ADAPT.: 907595-01 / ADAPT.: INTERPULS 1800002



MKL328

ADAPT.: 960017-02

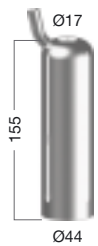


ADAPT.: 960017-01

ADAPTABLE / FITTING

DELAVAL

MKL329

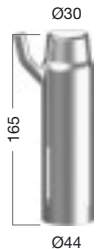


ADAPT.: 960001-04

ADAPTABLE / FITTING

DELAVAL

MKL330

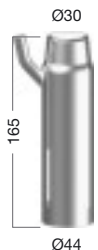


ADAPT.: 960008-01

ADAPTABLE / FITTING

DELAVAL

MKL331



ADAPT.: 960007-01

ADAPTABLE / FITTING

DELAVAL

MKL332

ADAPTABLE / FITTING

DELAVAL

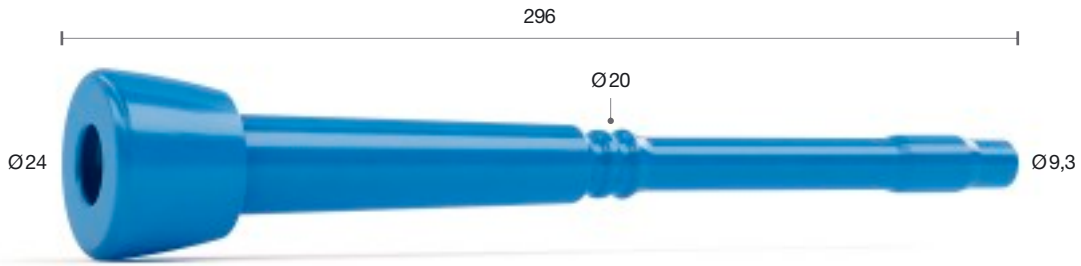


ADAPT.: 960000-01 / ADAPT.: INTERPULS 1800001

MKL333

ADAPTABLE / FITTING

DELAVAL

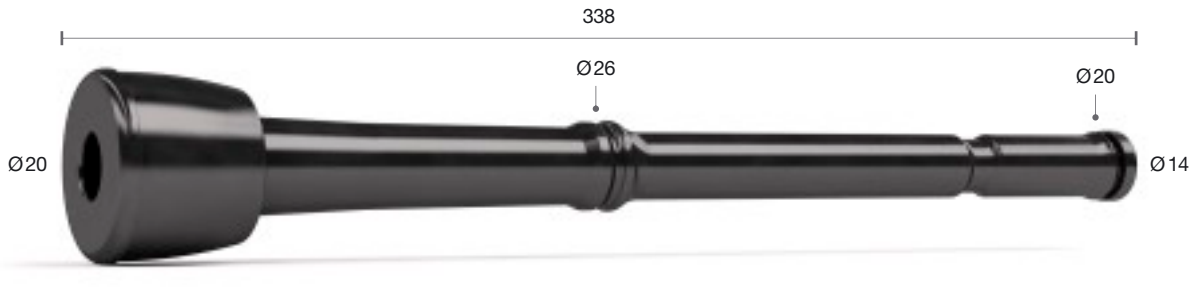


ADAPT.: 960000-01 / ADAPT.: INTERPULS 1800001

MKL333S

ADAPTABLE / FITTING

DELAVAL

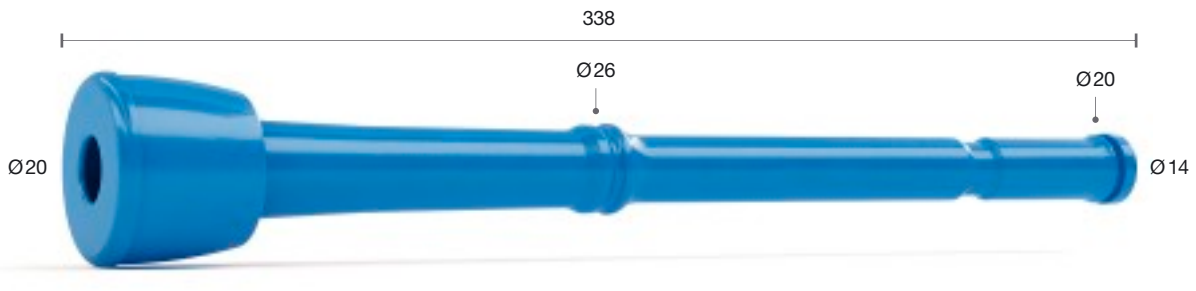


ADAPT.: 999007-01

MKL345

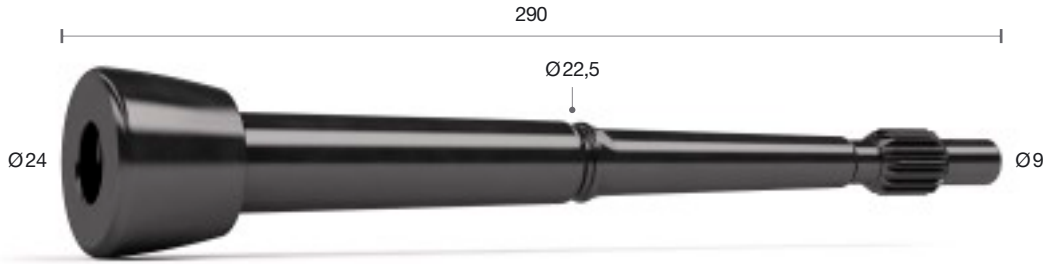
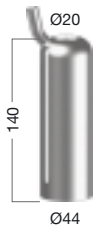
ADAPTABLE / FITTING

DELAVAL



ADAPT.: 999007-01

MKL345S

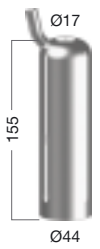


ADAPT.: 960016-01

ADAPTABLE / FITTING

DELAVAL

MKL350

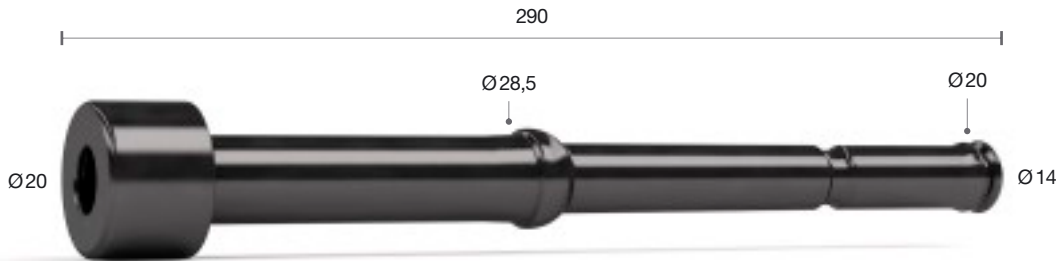
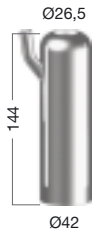


ADAPT.: 960000-01

ADAPTABLE / FITTING

DELAVAL

MKL351

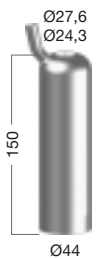


ADAPT.: 830730801/2100 / ADAPT.: 830755001 / WC-01 NC.

ADAPTABLE / FITTING

DELAVAL

MKL357



ELÍPTICO

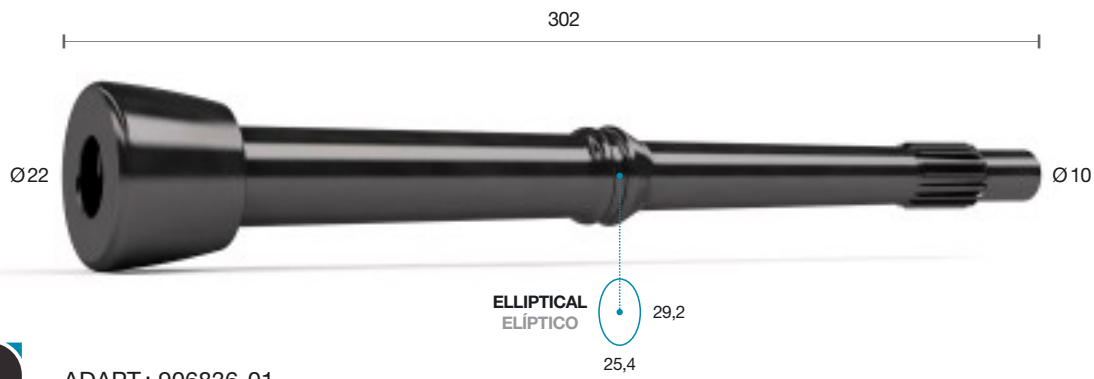


ADAPT.: 928328-01 / ADAPT.: LEGEND.

ADAPTABLE / FITTING

DELAVAL

MKL359



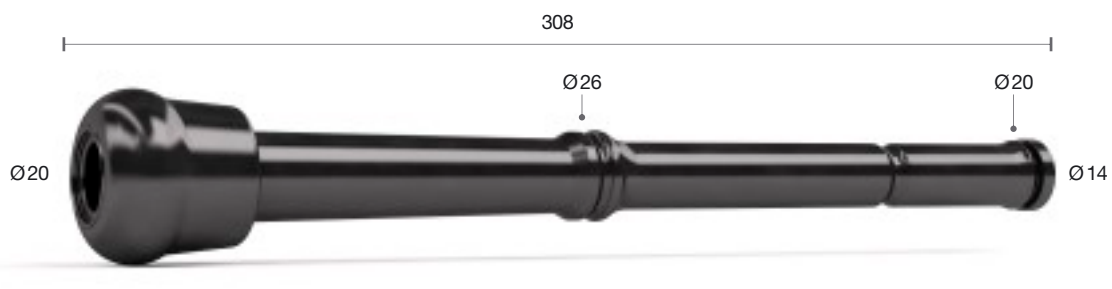
ADAPT.: 906836-01



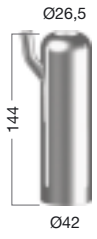
ADAPT.: 999008-01



ADAPT.: 906834-01



ADAPT.: 964007-01

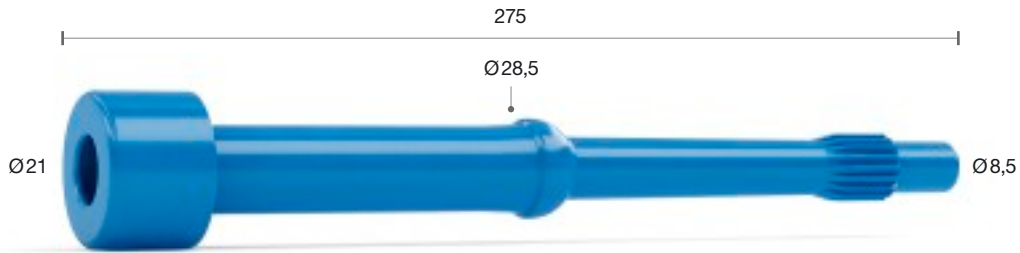


ADAPT.: 830360001 (01)

MKL1268

ADAPTABLE / FITTING

DELAVAL

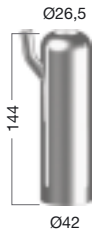


ADAPT.: 830360001 (01)

MKL1268S

ADAPTABLE / FITTING

DELAVAL



ADAPT.: 830480001 (08)

MKL1269

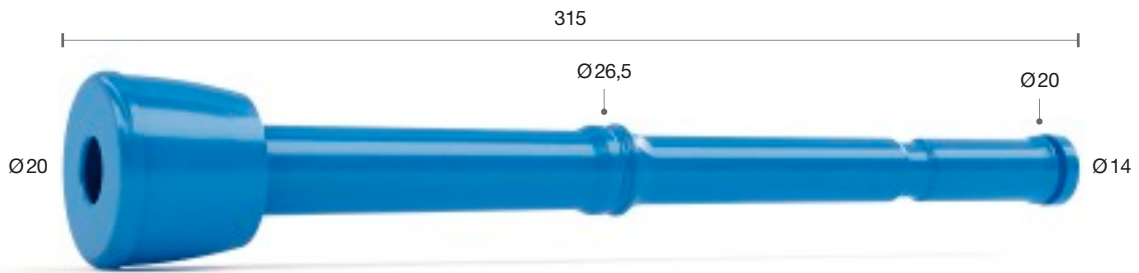
ADAPTABLE / FITTING

DELAVAL



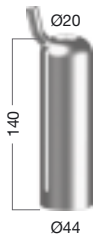
MKL1270

ADAPT.: 999007-03 / 999009-01



MKL1270S

ADAPT.: 999007-03 / 999009-01

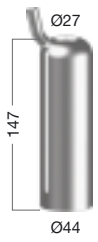


ADAPT.: PG-004-SP

ADAPTABLE / FITTING

TECNOZOO

MKL307

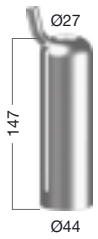


ADAPT.: 7021-2725-040

ADAPTABLE / FITTING

WestfaliaSurge / GEA

MKL040

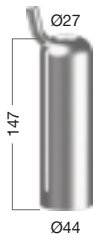


ADAPT.: 7022-2725-020

ADAPTABLE / FITTING

WestfaliaSurge / GEA

MKL063



ADAPT.: 7022-2725-010

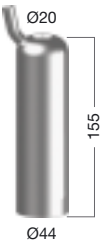
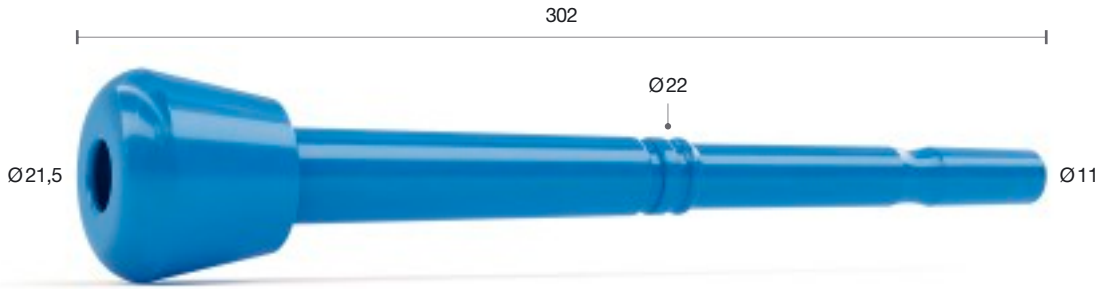
ADAPTABLE / FITTING

WestfaliaSurge / GEA

MKL066

ADAPTABLE / FITTING

OMEGA

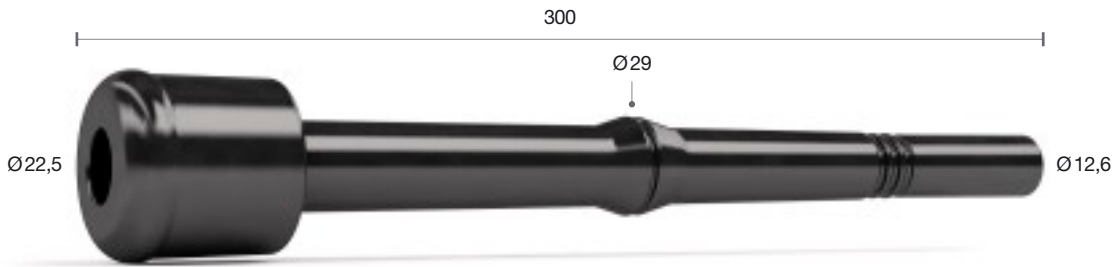


MKL346S

ADAPT.: OMEGA

ADAPTABLE / FITTING

RODEG

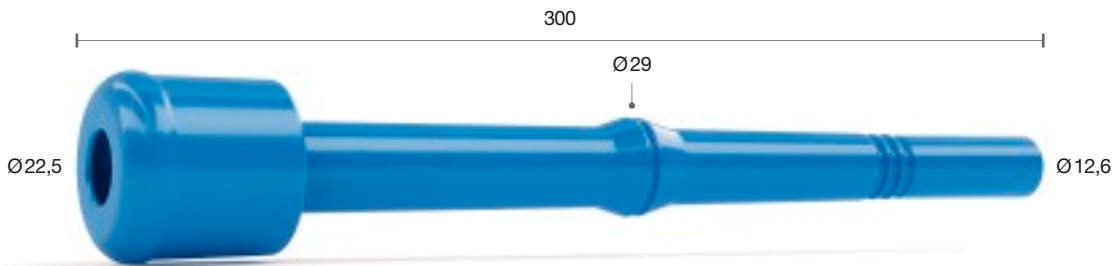


MKL347

ADAPT.: SAC / SENIOR 252.15.010

ADAPTABLE / FITTING

RODEG

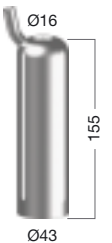


MKL347S

ADAPT.: SAC / SENIOR 252.15.010

ADAPTABLE / FITTING

SAC / SENIOR



MKL249

ADAPT.: 15007

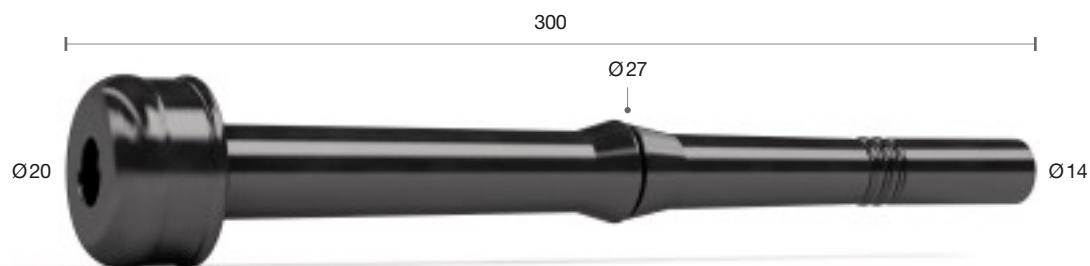


ADAPT.: 252.15.022

ADAPTABLE / FITTING

SAC / SENIOR

MKL348



ADAPT.: 252.15.012

ADAPTABLE / FITTING

SAC / SENIOR

MKL1280

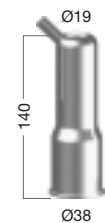


ADAPT.: 252.15.010

ADAPTABLE / FITTING

SAC / SENIOR

MKL1281



ADAPT.: 3426010-01

ADAPTABLE / FITTING

STRANGKO

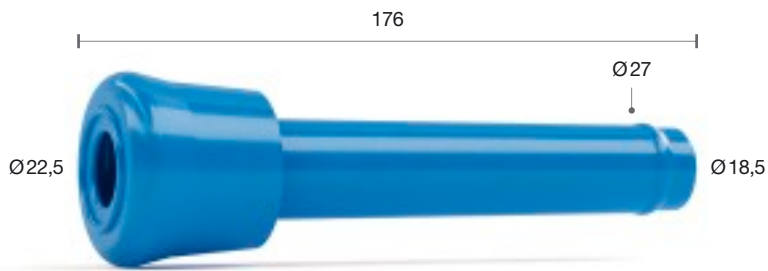
MKL335



Ø44

MKL204

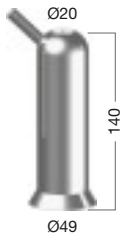
ADAPT.: 7021-2725-110 / 230



Ø44

MKL204S

ADAPT.: 7021-2725-110 / 230



Ø49

MKL310

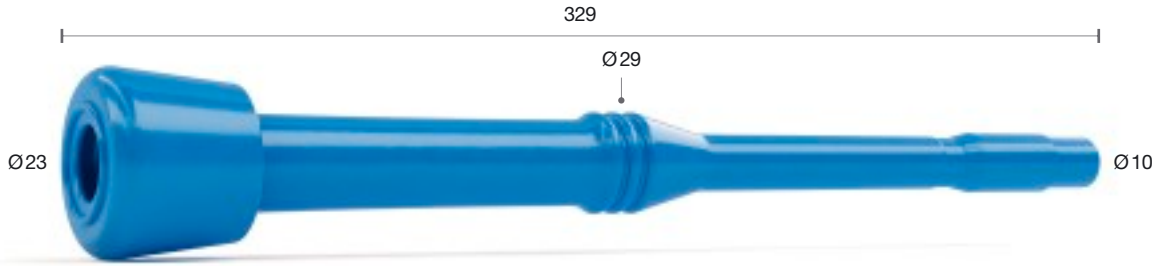
ADAPT.: 7750-0010-048



Ø44

MKL311

ADAPT.: 7021-2725-240S

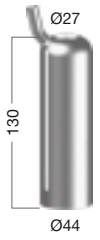


ADAPT.: 7021-2725-240S

ADAPTABLE / FITTING

WestfaliaSurge / GEA

MKL311S



ADAPT.: 7023-2725-070 / 100 / 120

ADAPTABLE / FITTING

WestfaliaSurge / GEA

MKL321

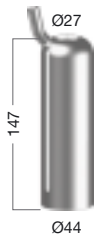


ADAPT.: 7021-2725-220

ADAPTABLE / FITTING

WestfaliaSurge / GEA

MKL327

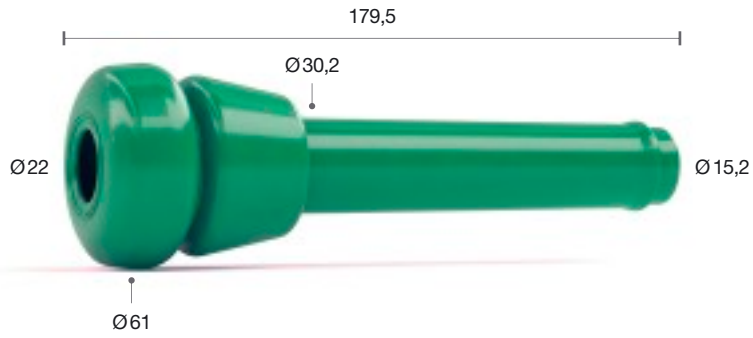


ADAPT.: 7022-2725-180

ADAPTABLE / FITTING

WestfaliaSurge / GEA

MKL338



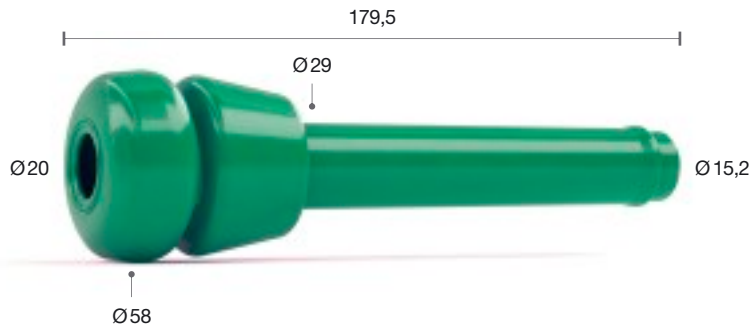
Disponible en color azul.



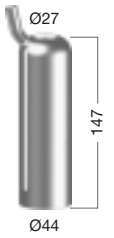
Ø44

MKL354

ADAPT.: ClassicPro 7029-2725-000 / STIMULOR M22



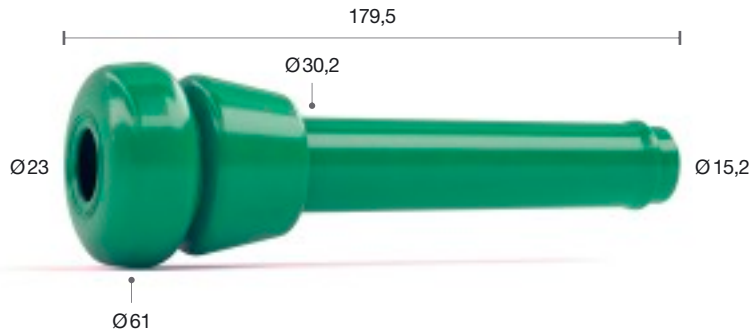
Disponible en color azul.



Ø44

MKL366

ADAPT.: ClassicPro 7029-2725-030 / STIMULOR S20



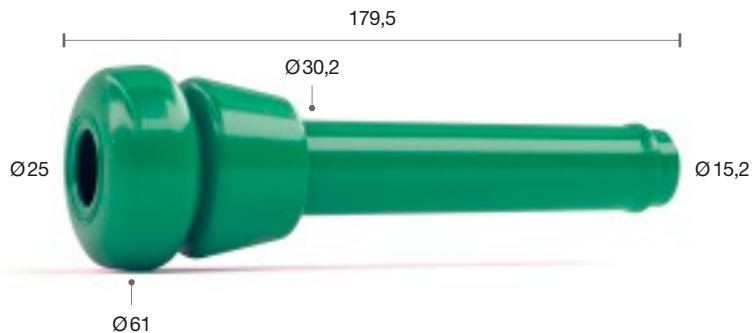
Disponible en color azul.



Ø44

MKL367

ADAPT.: ClassicPro 7029-2725-010 / STIMULOR M23



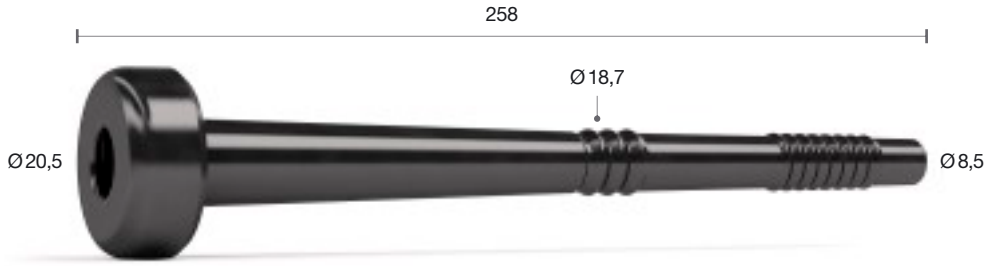
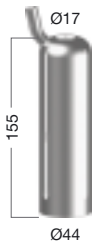
Disponible en color azul.



Ø44

MKL368

ADAPT.: ClassicPro 7029-2725-020 / STIMULOR L25

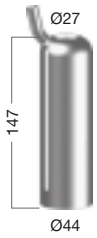


ADAPT.: 10-057, 10-100

ADAPTABLE / FITTING

WestfaliaSurge / GEA

MKL1262



ADAPT.: 7021-2725-030

ADAPTABLE / FITTING

WestfaliaSurge / GEA

MKL1271



23631

Membrana para sensor de flujo adaptable a GEA 7161-1702-040.
Membrana para medidor electrónico adaptable a GEA 7161-1702-050



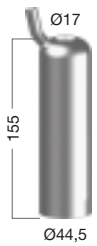
9906

Util de montaje para pezoneras Stimulator Classic adaptable a GEA 7027-9826-070



9907

Extractor metálico de pezoneras y manguitos adaptable a GEA 7027-9875-000

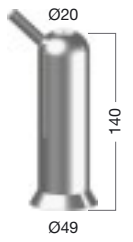


ADAPT.: NEW ZEALAND SKELLERUP REFLEX M22

ADAPTABLE / FITTING

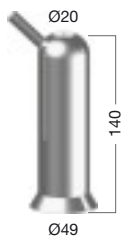
WAIKATO

MKL365



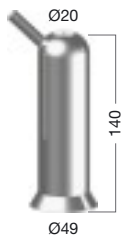
MKL353

ADAPT.: 7750-0010-030



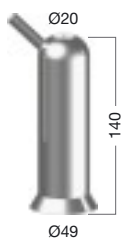
MKL361

ADAPT.: SURGE 10067



MKL1260

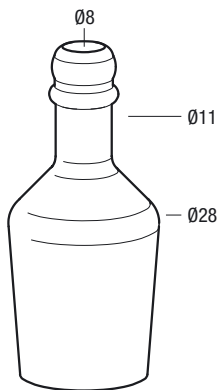
ADAPT.: 10-060, 10-062



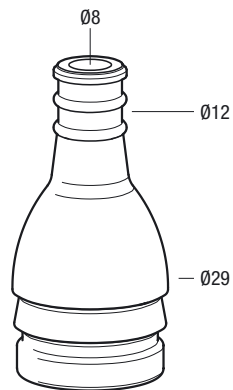
MKL1261

ADAPT.: 10-048, 10-050

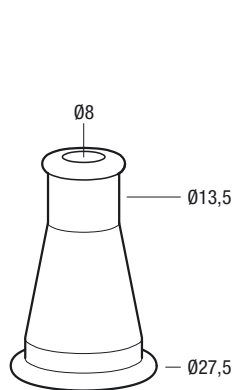
VISORES TRANSPARENTES ADAPTABLES



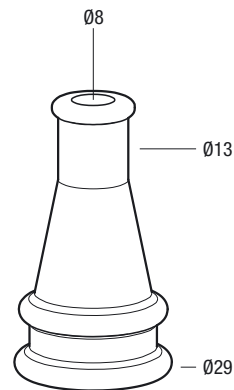
1300



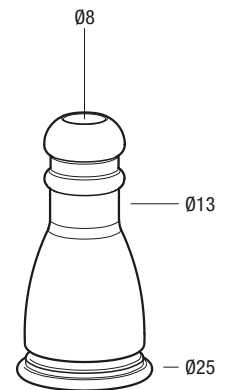
1301



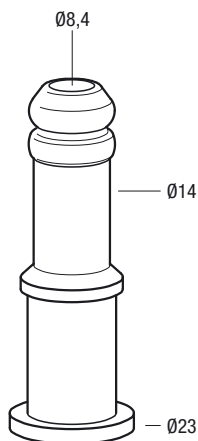
1302



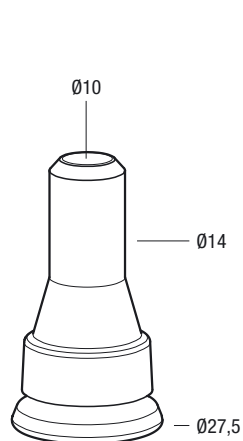
1303



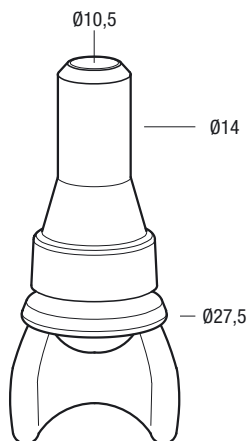
1304



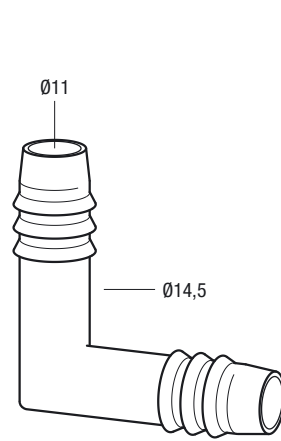
1305



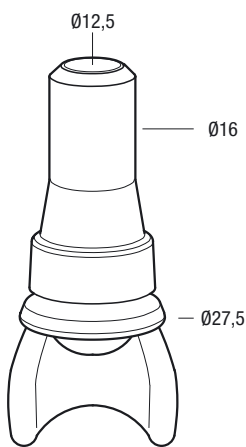
1306



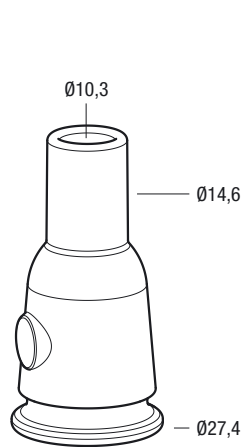
1308



1309



1310

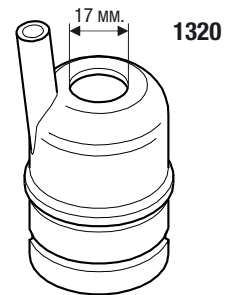
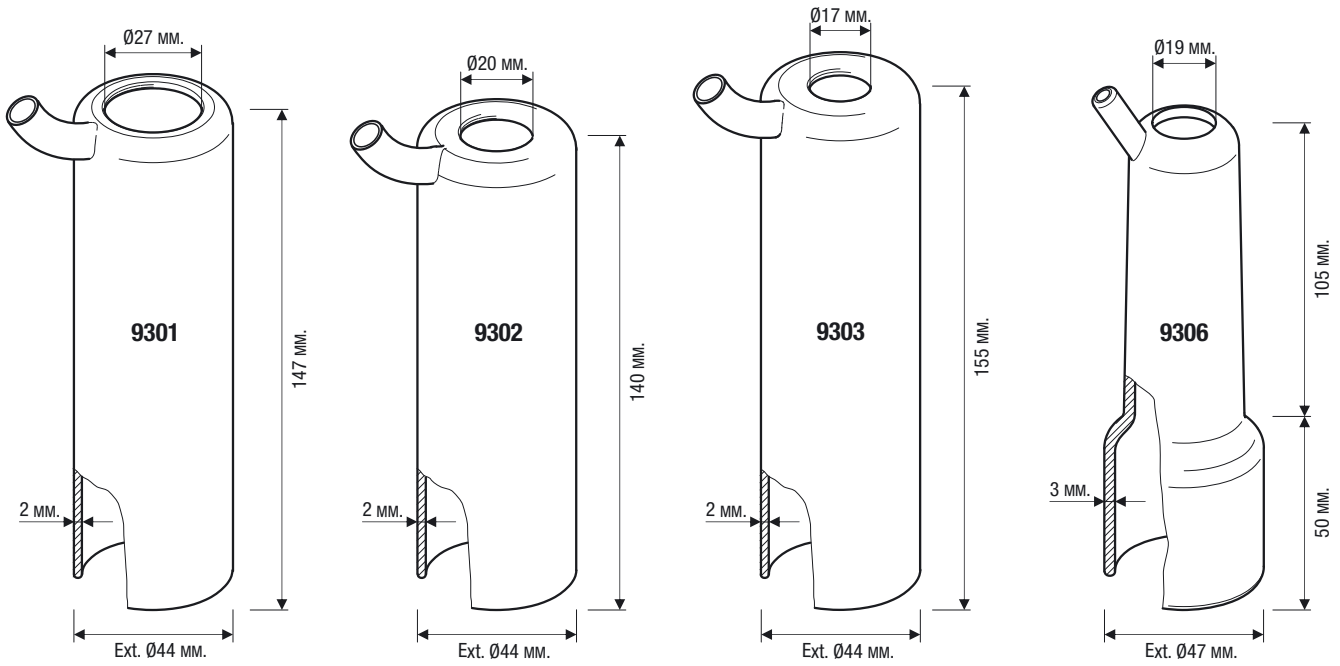


1311

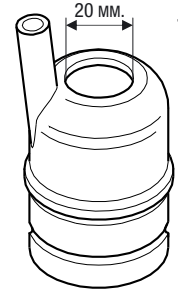
REF. VISOR DE POLICARBONATO.

- 1300** Adaptable a DeLaval.
- 1301** Adaptable a Manus.
- 1302** Adaptable a Fullwood.
- 1303** Adaptable a Fullwood.
- 1304** Adaptable a Miele.
- 1305** Adaptable a Miele.
- 1306** Adaptable a Westfalia (7021-2088-060).
- 1308** Adaptable a Westfalia (7021-2188-020).
- 1309** Adaptable a Visor a 90° para cabras.
- 1310** Adaptable a Westfalia (7021-2188-050).
- 1311** Adaptable a GEA (7021-9926-260).

CASQUILLOS



1320



1321



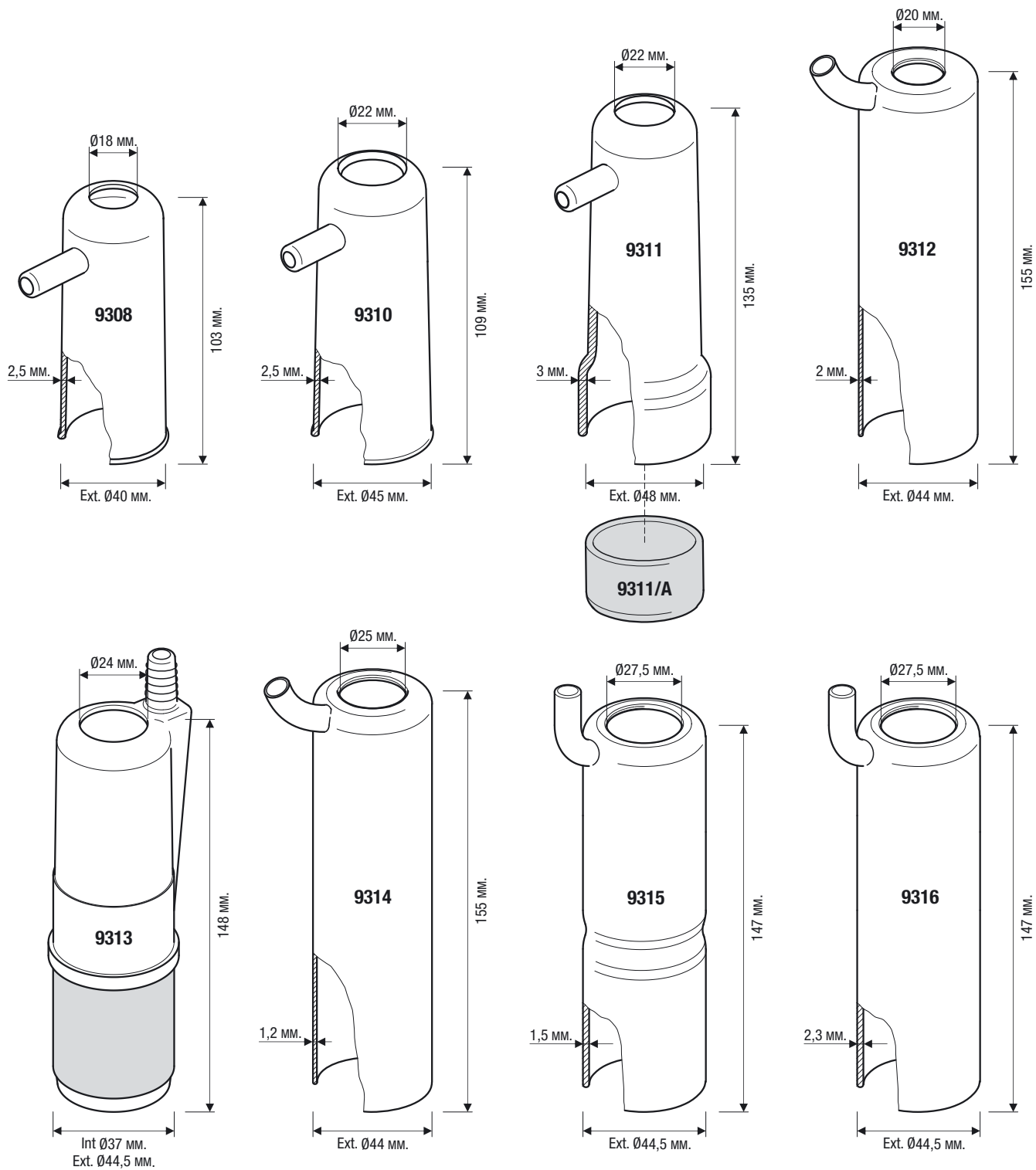
1325/B



1325/A

REF.	DENOMINACIÓN.
1320	Visor protector Ø17 MM.
1321	Visor protector Ø20 MM.
1325/A	Junta tórica visor 36,16 x 2,62 MM. (Inferior)
1325/B	Junta tórica visor 34,60 x 2,40 MM. (Superior).

REF.	DENOMINACIÓN.	PESO
9301	Protector inox. adaptable Westfalia (7021-2721-090).	310 GR.
9302	Protector inox. adaptable DeLaval (960550-80).	307 GR.
9303	Protector inox. adaptable DeLaval (960550-82).	347 GR.
9306	Protector plástico transparente policarbonato.	



REF.	DENOMINACIÓN.	PESO
9308	Protector transparente adaptable Gascoigne y Flaco.	
9310	Protector transparente adaptable a Flaco y Fullwood.	
9311	Protector transparente adaptable a Flaco y Surge.	
9311/A	Casquillo inox. para protector 9311.	
9312	Protector inox. Flaco Star.	325 GR.

REF.	DENOMINACIÓN.	PESO
9313	Protector adaptable DeLaval.Harmony (964420-80).	132 GR.
9314	Protector inox. Flaco Nordic.	204 GR.
9315	Protector inox. adaptable Gea Classic Pro. (Delantero).	232 GR.
9316	Protector inox. adaptable Gea Classic Pro. (Trasero).	370 GR.

TUBOS ATÓXICOS DE VACÍO Y LECHE

1520 ●
1522 ●
1524 ●
1525 ●
1526 ●●
1527 ●
1528 ●
1529 ●●



1518
1519
1534
1537
1538
1539



1520/T
1522/T
1525/A
1530/A
1531/A

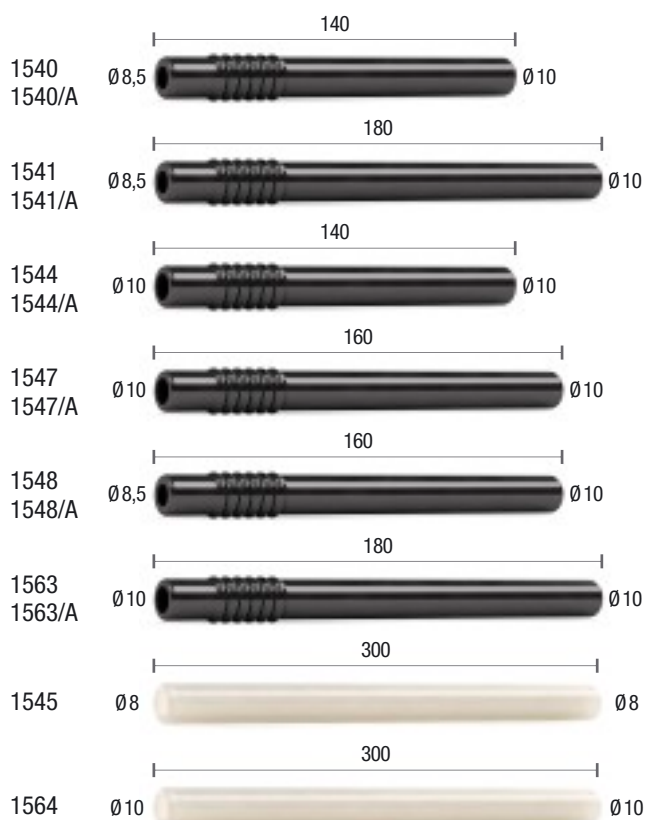


40483
40484

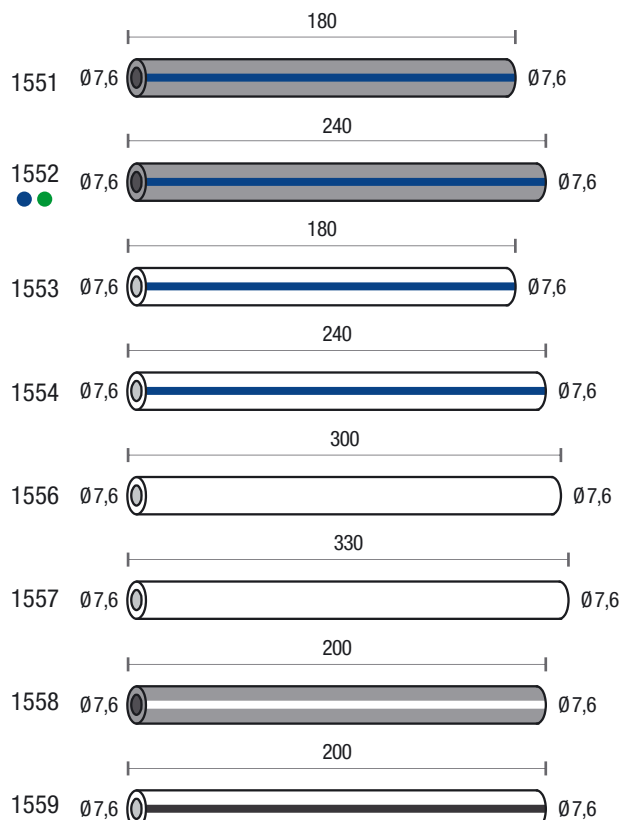


REF.	ØInt. ØExt. mm.	MATERIAL.	LONGITUD ROLLO.	REF.	ØInt. ØExt. mm.	MATERIAL.	LONGITUD ROLLO.
1518	5 x 8	M/Tubo de silicona.	25 m.	1528	19 x 32	M/Tubo de goma. (Leche y vacío).	20 m.
1519	7,6 x 14	M/Tubo de silicona.	25 m.	1529	15,5 x 27	M/Tubo de goma. (Leche y vacío).	20 m.
1520	7,6 x 14	M/Tubo de goma.	20 m.	1530/A	14 x 24	M/Tubo de P.V.C. transparente.	25 m.
1520/T	7,6 x 14	M/Tubo de P.V.C. transparente.	25 m.	1531/A	16 x 25,5	M/Tubo de P.V.C. transparente.	25 m.
1522	7,6 x 14	M/Tubo de goma. (Gemelo).	20 m.	1534	13 x 24	M/Tubo de silicona.	25 m.
1522/T	7,6 x 14	M/Tubo de P.V.C. transp. (Gemelo).	25 m.	1537	16 x 27,5	M/Tubo de silicona. (Leche).	25 m.
1524	8 x 16	M/Tubo de goma. (Leche y vacío).	20 m.	1538	8 x 16	M/Tubo de silicona. (Leche).	25 m.
1525	11 x 22	M/Tubo de goma. (Leche y vacío).	20 m.	1539	10 x 18	M/Tubo de silicona. (Leche).	25 m.
1525/A	11 x 22	M/Tubo de P.V.C. transp. (Leche y vacío).	25 m.	40483		M/Tubo de manguera con espiral de acero.	
1526	13,5 x 24,7	M/Tubo de goma. (Leche y vacío).	20 m.	40484		M/Tubo de manguera con espiral de acero.	
1527	15,9 x 30,1	M/Tubo de goma. (Leche y vacío).	20 m.				

MANGUITOS DE LECHE



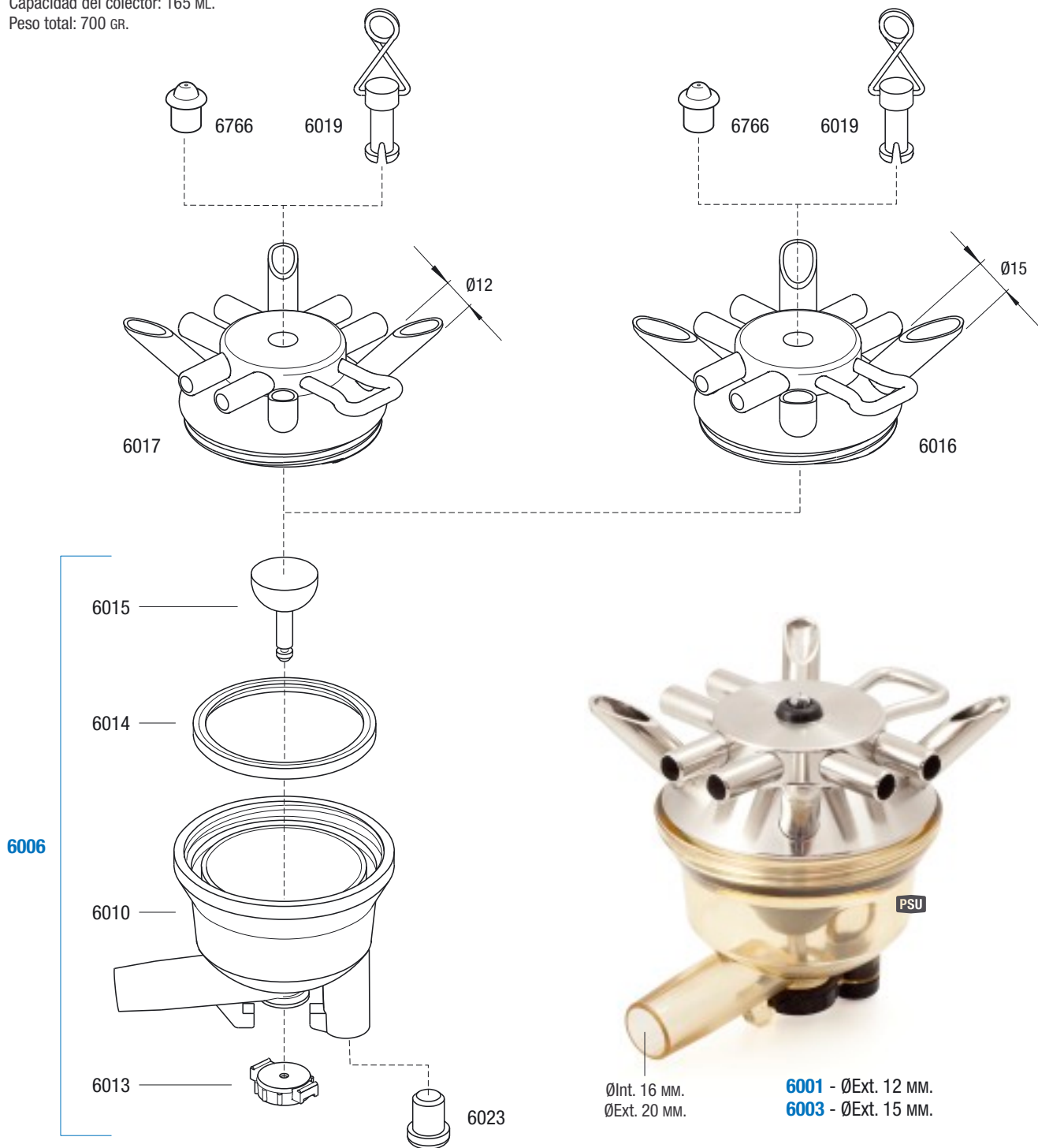
TUBOS CORTOS DE VACÍO



REF.	DENOMINACIÓN.	ADAPTABLE.	DIMENSIONES.	MATERIAL.	DISTRIB.
1540	Manguito de leche	Westfalia (7027.2637.080)	10 x 8,50 x 140 MM.	Caucho	Bolsa 4 unid.
1541	Manguito de leche	Westfalia (7027.2637.090)	10 x 8,50 x 180 MM.	Caucho	Bolsa 4 unid.
1544	Manguito de leche	Westfalia (7027.2637.100)	10 x 10 x 140 MM.	Caucho	Bolsa 4 unid.
1545	Manguito de leche	-	8 x 16 x 300 MM.	Silicona atóxica	Bolsa 4 unid.
1547	Manguito de leche	Westfalia (7027.2637.190)	10 x 10 x 160 MM	Caucho	Bolsa 4 unid.
1548	Manguito de leche	Westfalia (7021.7101.030)	10 x 8,5 x 160 MM.	Caucho	Bolsa 4 unid.
1563	Manguito de leche	Westfalia (7027.2637.110)	10 x 10 x 180 MM.	Caucho	Bolsa 4 unid.
1564	Manguito de leche	-	10 x 18 x 300 MM.	Silicona atóxica	Bolsa 4 unid.
1540/A	Manguito de leche	Westfalia (7027.2637.080)	10 x 8,50 x 140 MM.	Caucho	Caja 50 unid.
1541/A	Manguito de leche	Westfalia (7027.2637.090)	10 x 8,50 x 180 MM.	Caucho	Caja 50 unid.
1544/A	Manguito de leche	Westfalia (7027.2637.100)	10 x 10 x 140 MM.	Caucho	Caja 50 unid.
1547/A	Manguito de leche	Westfalia (7027.2637.190)	10 x 10 x 160 MM.	Caucho	Caja 50 unid.
1548/A	Manguito de leche	Westfalia (7021.7101.030)	10 x 8,5 x 160 MM.	Caucho	Caja 50 unid.
1563/A	Manguito de leche	Westfalia (7027.2637.110)	10 x 10 x 180 MM.	Caucho	Caja 50 unid.
1551	Tubo corto de vacío	Flaco, Delaval, Manus, Euromilk.	7,6 x 14 x 180 MM.	PVC. Negro	Bolsa 4 unid.
1552	Tubo corto de vacío	Westfalia, Fullwood.	7,6 x 14 x 240 MM.	PVC. Negro	Bolsa 4 unid.
1553	Tubo corto de vacío	Flaco, Delaval, Manus, Euromilk.	7,6 x 14 x 180 MM.	PVC. Transparente	Bolsa 4 unid.
1554	Tubo corto de vacío	Westfalia, Fullwood.	7,6 x 14 x 240 MM.	PVC. Transparente	Bolsa 4 unid.
1556	Tubo corto de vacío	Flaco.	7,6 x 14 x 300 MM.	Silicona atóxica	Bolsa 4 unid.
1557	Tubo corto de vacío	Flaco.	7,6 x 14 x 330 MM.	Silicona atóxica	Bolsa 4 unid.
1558	Tubo corto de vacío	Westfalia, Flaco, DeLaval.	7,6 x 14 x 200 MM.	PVC. Negro	Bolsa 4 unid.
1559	Tubo corto de vacío	Westfalia, Flaco, DeLaval.	7,6 x 14 x 200 MM.	PVC. Transparente	Bolsa 4 unid.

COLECTOR MAK. ADAPTABLE DELAVAL HCC-150

Capacidad del colector: 165 ML.
Peso total: 700 GR.



REF.	DENOMINACIÓN.
6001	Colector MAK ØExt. 12 MM.
6003	Colector MAK ØExt. 15 MM.
6006	Kit de tapa. (Completa). (1)
6010	Tapa de polisulfona.

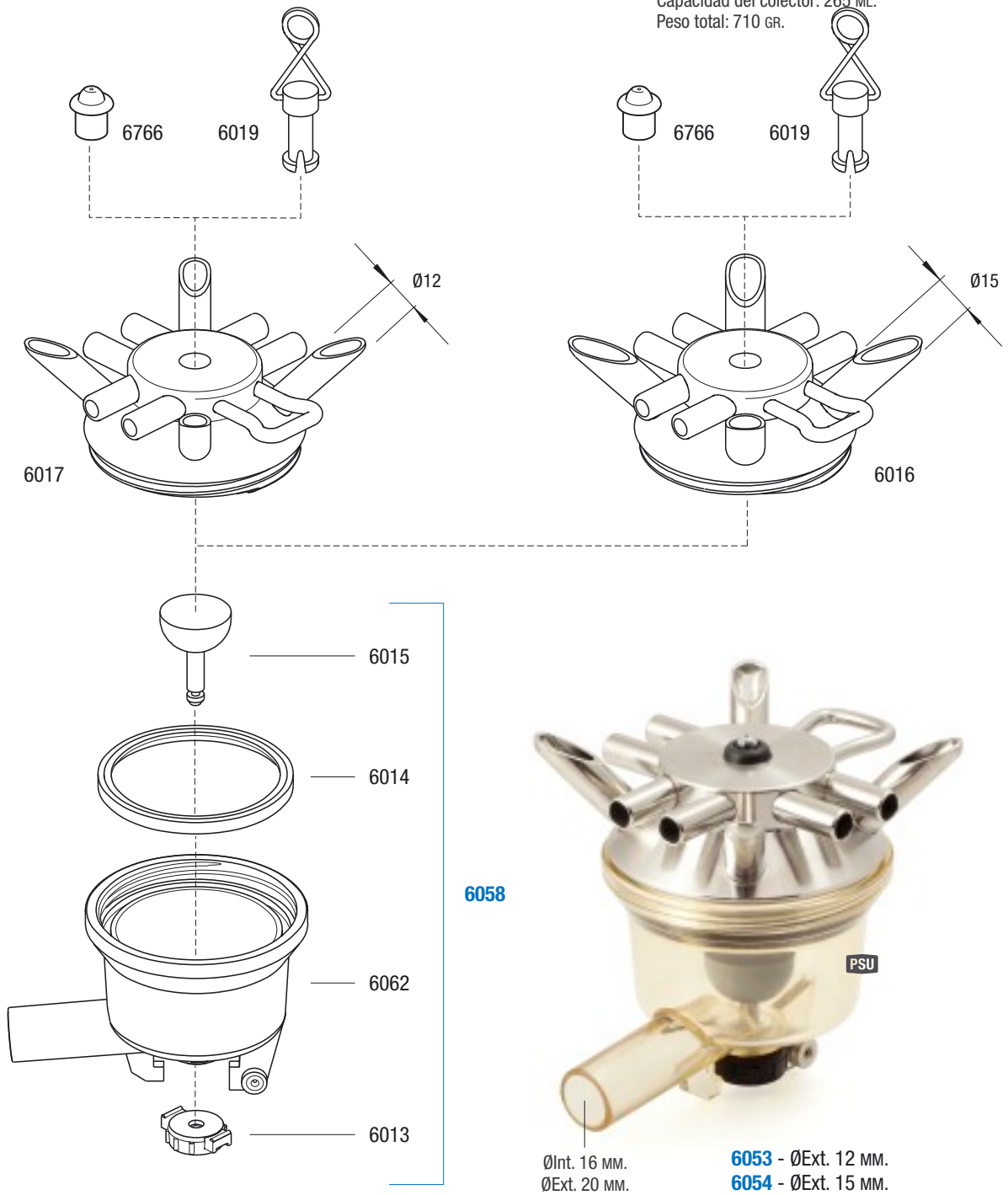
REF.	DENOMINACIÓN.
6013	Mando de cierre.
6014	Junta.
6015	Eje inox. mediano y media esfera.
6016	Base inox. ØExt. 15 MM.

REF.	DENOMINACIÓN.
6017	Base inox. ØExt. 12 MM.
6019	Válvula de retirada automática.
6023	Tapón de goma.
6766	Respiradero.

(1) Ref. 6006: [6010, 6013, 6014, 6015 y 6023]

COLECTOR MAK-250. ADAPTABLE DELAVAL.

Capacidad del colector: 265 ML.
Peso total: 710 GR.



REF.	DENOMINACIÓN.
6053	Colector MAK-250 ØExt. 12 MM.
6054	Colector MAK-250 ØExt. 15 MM.
6013	Mando de cierre.
6014	Junta.

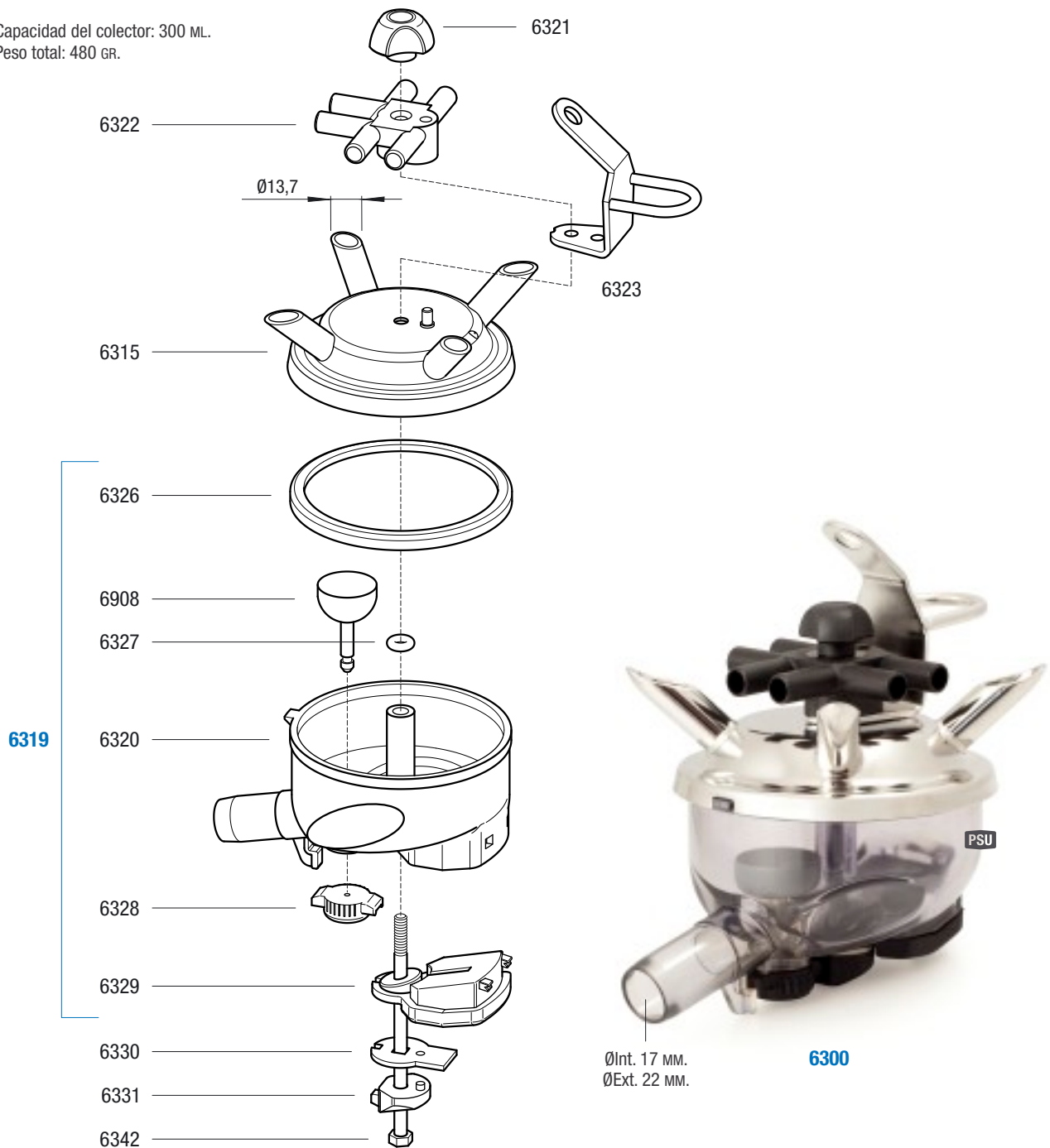
REF.	DENOMINACIÓN.
6015	Eje inox. mediano y media esfera.
6016	Base inox. ØExt. 15 MM.
6017	Base inox. ØExt. 12 MM.
6019	Válvula de retirada automática.

REF.	DENOMINACIÓN.
6058	Kit de tapa. (Completa). (1)
6062	Tapa polisulfona.
6766	Respiradero.

(1) Ref. 6058: [6013, 6014, 6015 y 6062]

COLECTOR CLASSIC-300. ADAPTABLE WESTFALIA.

Capacidad del colector: 300 ML.
Peso total: 480 GR.



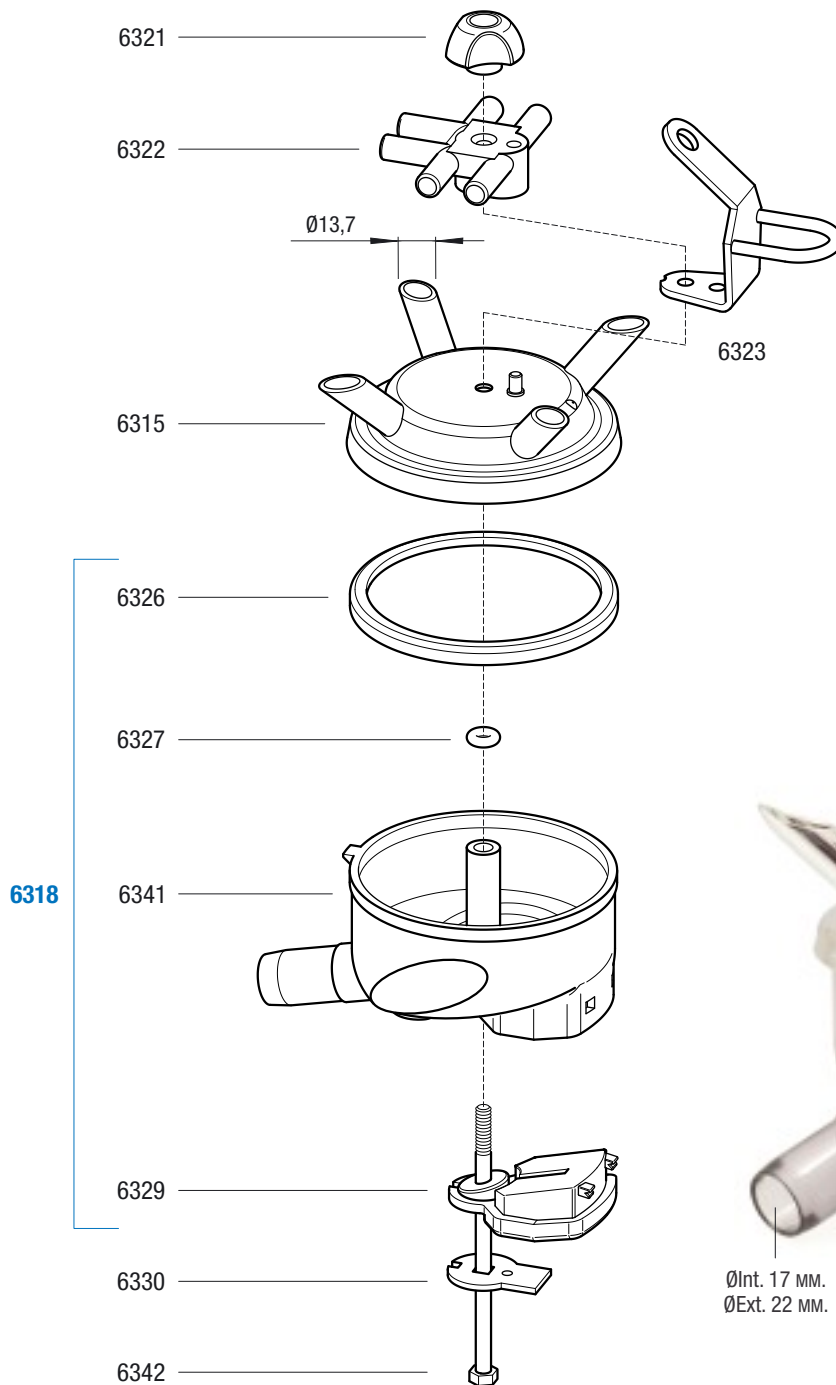
REF.	DENOMINACIÓN.	ADAPTABLE.
6300	Colector Classic-300 adapt. Westfalia. (Completo).	7021-2620-300
6315	Base inox. ØExt.13,7 MM.	7021-6701-040
6319	Kit de tapa. (Completa). (1)	
6320	Tapa polisulfona Tipo A.	7021-2621-090
6321	Pomo roscado.	7021-1075-000
6322	Distribuidor de aire.	7021-2628-100
6323	Enganche Tipo A.	7021-5521-030
6326	Junta anular.	7021-2764-010

REF.	DENOMINACIÓN.	ADAPTABLE.
6327	Junta tórica.	0007-3196-700
6328	Mando de cierre.	7021-2854-020
6329	Amortiguador de goma.	7021-2754-090
6330	Pletina de sujeción.	7021-2405-020
6331	Soporte.	7021-6155-010
6342	Tornillo inox. M6 x 110 MM.	0019-5565-300
6908	Media esfera de cierre.	7009-2786-020

(1) Ref. 6319: [6320, 6326, 6327, 6328, 6329 y 6908].

COLECTOR CLASSIC-300 CON RETIRADA AUTOMÁTICA ADAPTABLE WESTFALIA

Capacidad del colector: 300 ML.
Peso total: 460 GR.



ØInt. 17 mm.
ØExt. 22 mm.

REF.	DENOMINACIÓN.	ADAPTABLE.
6340	Colector Classic-300. Westfalia. (Completo). Para retirada automática.	7021-2620-290
6315	Base inox. ØExt.13,7 mm.	7021-6701-040
6318	Kit de tapa. (Completa). (1)	
6321	Pomo roscado.	7021-1075-000
6322	Distribuidor de aire.	7021-2628-100
6323	Enganche Tipo A.	7021-5521-030

REF.	DENOMINACIÓN.	ADAPTABLE.
6326	Junta anular.	7021-2764-010
6327	Junta tórica.	0007-3196-700
6329	Amortiguador de goma.	7021-2754-090
6330	Pletina de sujeción.	7021-2405-020
6341	Tapa polisulfona Tipo B.	7021-2621-080
6342	Tornillo inox. M6 x 110 mm.	0019-5565-300

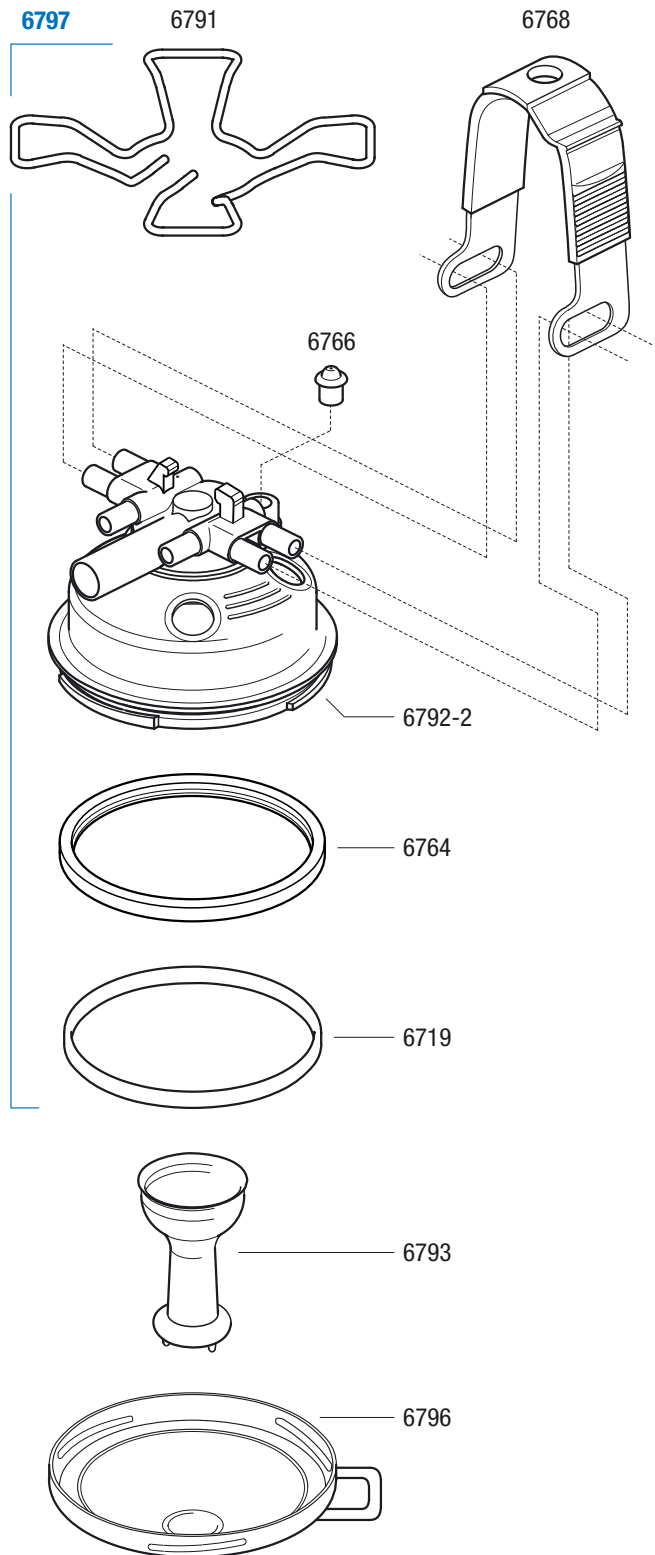
(1) Ref. 6318: [6326, 6327, 6329 y 6341]

COLECTOR HARMONY NUEVO CON RETIRADA AUTOMÁTICA ADAPTABLE DELAVAL

Capacidad del colector: 405 mL.
Peso total: 510 GR.



6795

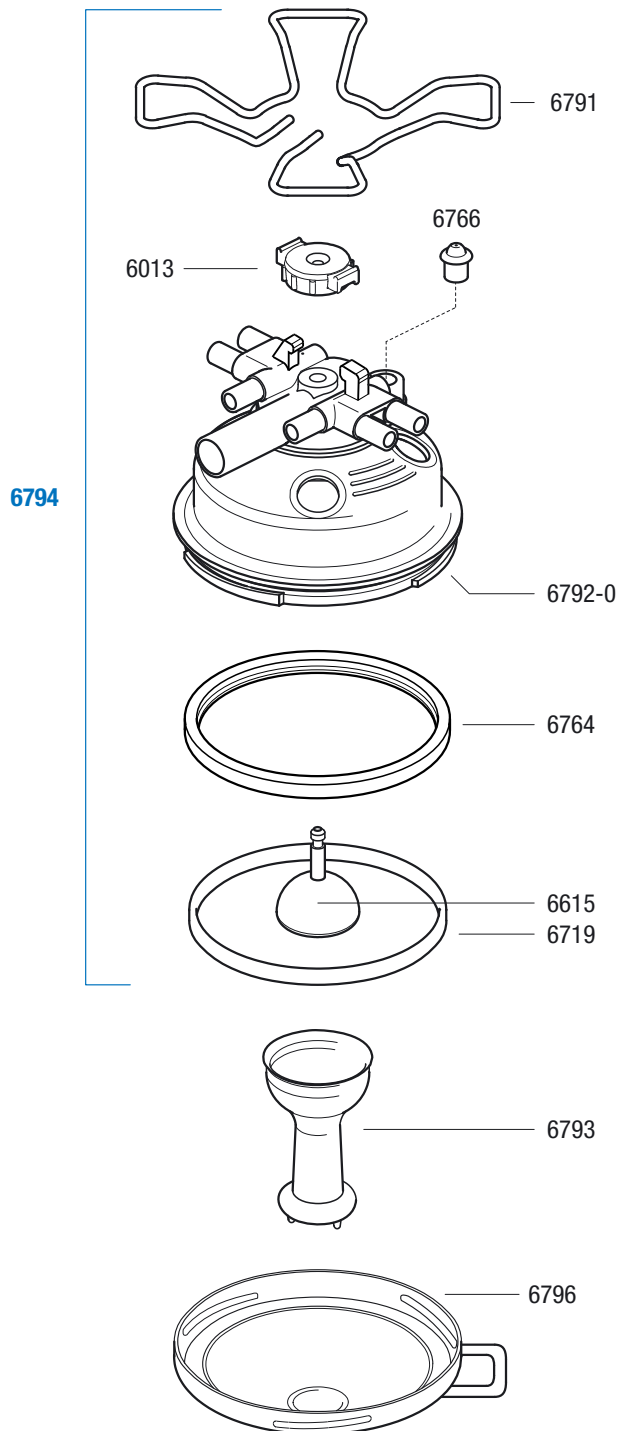


REF.	DENOMINACIÓN.
6795	Nuevo colector Harmony adaptable DeLaval. (Retirada automática). (Completo).
6719	Junta interior adaptable DeLaval (968130-01).
6764	Junta exterior adaptable DeLaval (905781-01).
6766	Respiradero.
6768	Soporte de retirada adaptable DeLaval.

REF.	DENOMINACIÓN.
6791	Soporte de pezonera adaptable DeLaval.
6792-2	Tapa de polisulfona adaptable DeLaval. (Retirada automática).
6793	Tubo interior.
6797	Kit de tapa. (Completa). Adapt. DeLaval. (Retirada automática). (1)
6796	Base inox.

(1) Ref. 6797: [6719, 6764, 6766, 6791 y 6792-2]

COLECTOR HARMONY NUEVO ADAPTABLE DELAVAL



REF.	DENOMINACIÓN.
6790	Nuevo colector Harmony adaptable DeLaval. (Completo).
6013	Mando de cierre adaptable DeLaval (960207-01).
6615	Eje inox. largo y media esfera.
6719	Junta interior adaptable DeLaval (968130-01).
6764	Junta exterior adaptable DeLaval (905781-01).
6766	Respiradero.
6791	Soporte de pezonera adaptable DeLaval.
6792-0	Tapa de polisulfona adaptable DeLaval.
6793	Tubo interior.
6794	Kit de tapa. (Completa). Adaptable DeLaval. (1)
6796	Base inox.

(1) Ref. 6794: [6791, 6013, 6766, 6792-0, 6764, 6615 y 6719]

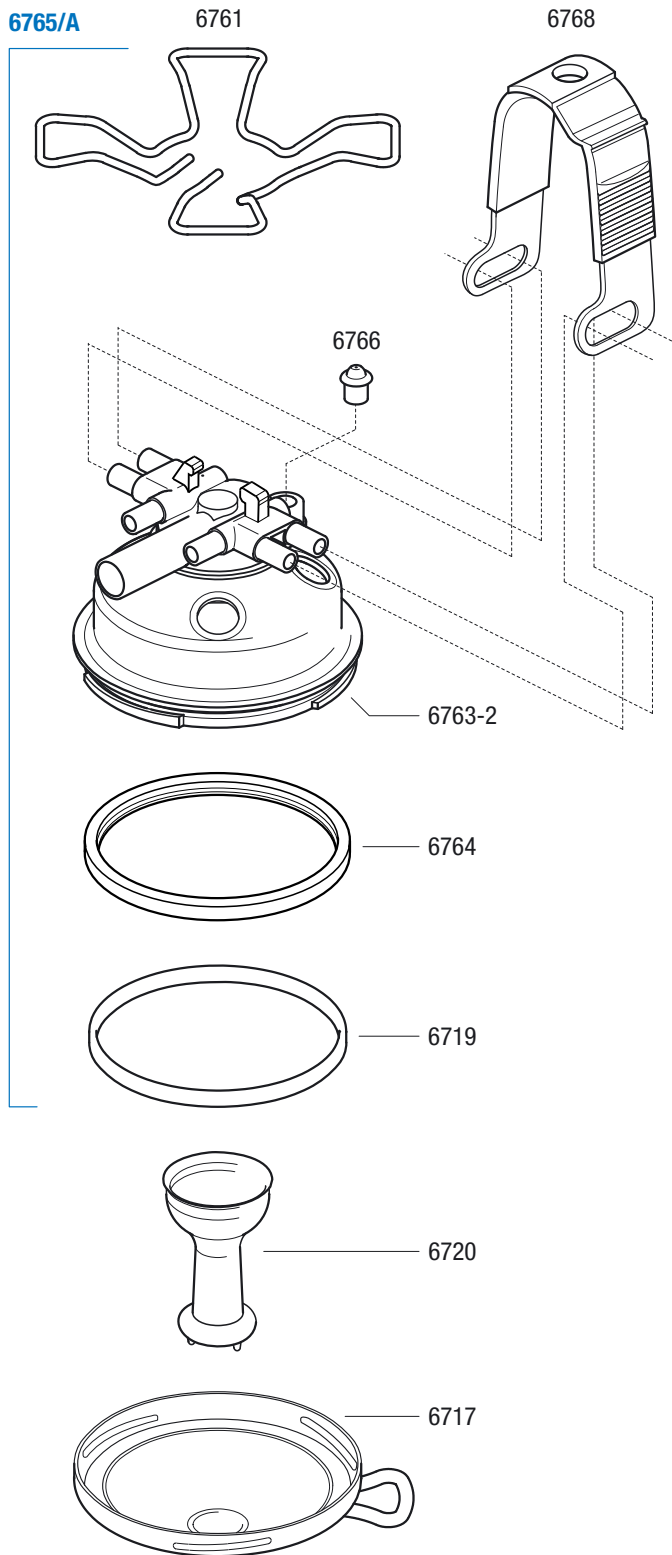
COLECTOR HARMONY CON RETIRADA AUTOMÁTICA ADAPTABLE DELAVAL

Capacidad del colector: 405 mL.
Peso total: 510 GR.



ØInt. 16 MM.
ØExt. 20 MM.

6780

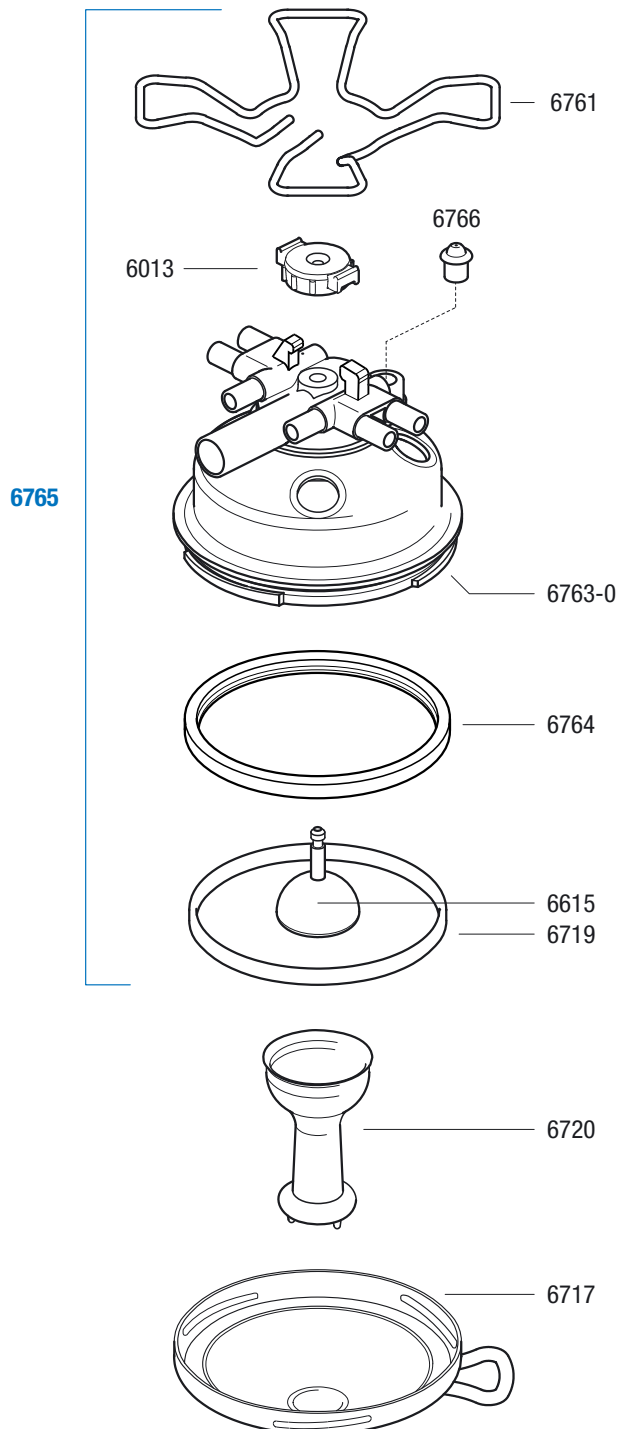


REF.	DENOMINACIÓN.
6780	Colector Harmony adaptable DeLaval. (Retirada automática). (Completo).
6717	Base inox.
6719	Junta interior adaptable DeLaval (968130-01).
6720	Tubo interior.
6761	Soporte de pezonera adaptable DeLaval.
6763-2	Tapa de polisulfona adaptable DeLaval. (Retirada automática).
6764	Junta exterior adaptable DeLaval (905781-01).
6765/A	Kit de tapa. (Completa). Adapt. DeLaval. (Retirada automática). (1)
6766	Respiradero.
6768	Soporte de retirada adaptable DeLaval.

(1) Ref. 6765/A: [6719, 6761, 6763-2, 6764 y 6766]

COLECTOR HARMONY ADAPTABLE DELAVAL

Capacidad del colector: 405 ML.
Peso total: 430 GR.



ØInt. 16 MM.
ØExt. 20 MM.



6760

REF.	DENOMINACIÓN.
6760	Colector Harmony adaptable DeLaval. (Completo).
6013	Mando de cierre adaptable DeLaval (960207-01).
6615	Eje inox. largo y media esfera.
6717	Base inox.
6719	Junta interior adaptable DeLaval (968130-01).
6720	Tubo interior.
6761	Soporte de pezonera adaptable DeLaval.
6763-0	Tapa de polisulfona adaptable DeLaval (905609-01).
6764	Junta exterior adaptable DeLaval (905781-01).
6765	Kit de tapa. (Completa). Adaptable DeLaval (964800-96). (1)
6766	Respiradero.

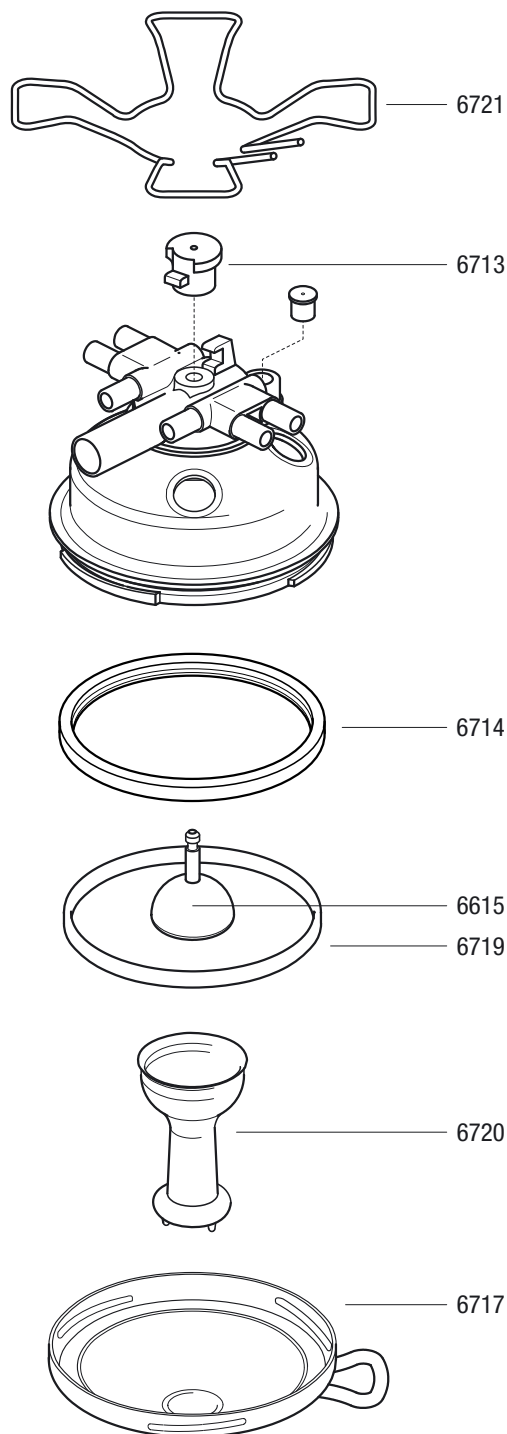
(1) Ref. 6765: [6013, 6615, 6761, 6763, 6764, 6766 y 6719]

COLECTOR HARMONY ADAPTABLE DELAVAL MODELO ANTIGUO

Capacidad del colector: 405 mL.
Peso total: 430 GR.



COLECTOR HARMONY
ADAPTABLE DELAVAL
(Modelo antiguo)



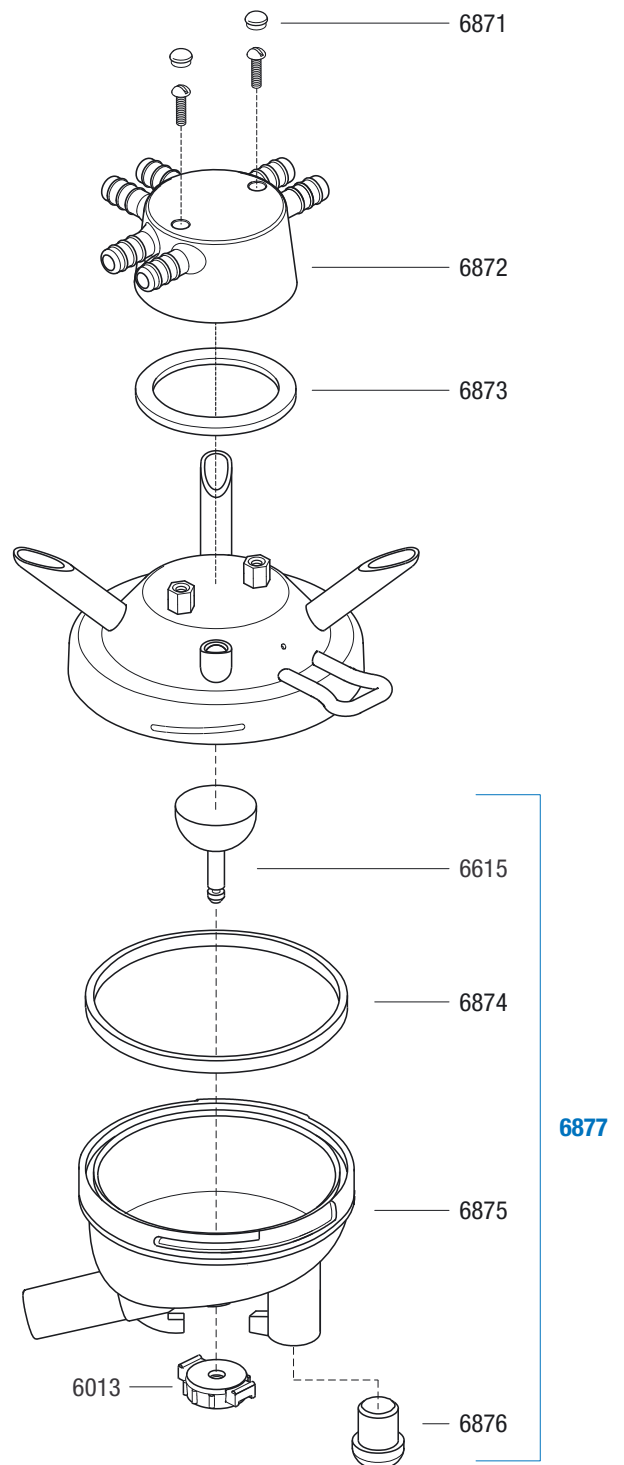
REF.	DENOMINACIÓN.
6713	Mando de cierre adaptable DeLaval. (964805-01)
6714	Junta exterior adaptable DeLaval. (989398-01)

REF.	DENOMINACIÓN.
6615	Eje inox. largo y media esfera.
6717	Base inox.
6719	Junta interior adaptable DeLaval. (968130-01)

REF.	DENOMINACIÓN.
6720	Tubo interior.
6721	Soporte de pezonerera.

REPUESTO PARA COLECTOR ADAPTABLE A DELAVAL BOSIO.

Capacidad del colector: 225 ML.
Peso total: 830 GR.



REF. DENOMINACIÓN.

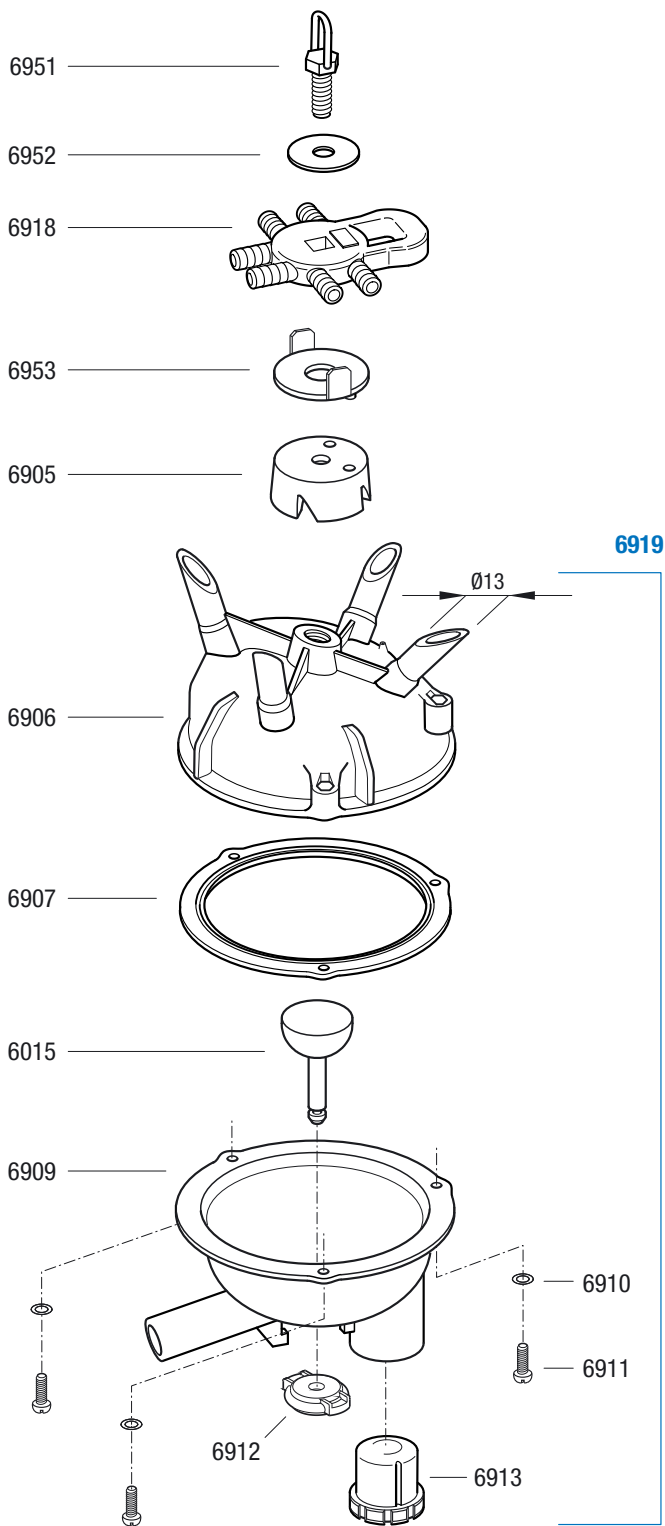
6013	Mando de cierre adaptable a Bosio 960207-01.
6615	Eje inox largo y media bola adaptable a Bosio 998332-80.
6871	Tapón de distribuidor.
6872	Distribuidor de vacío. (Sin pesa).
6873	Junta de distribuidor.

REF. DENOMINACIÓN.

6874	Junta.
6875	Tapa de polisulfona adaptable a Bosio 186632432
6876	Tapón de goma adaptable a Bosio 985887-01.
6877	Kit de tapa adaptable a Bosio. (Completa).

COLECTOR MINI ORBIT CON ENGANCHE EUROPEO ADAPTABLE SURGE

Capacidad del colector: 525 mL.
Peso total: 550 GR.



REF.	DENOMINACIÓN.
6950	Colector Mini-Orbit con enganche europeo. (Completo).
6015	Media bola con eje.
6905	Sujeción de goma.
6906	Base.
6907	Junta de goma.

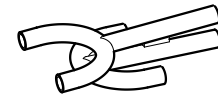
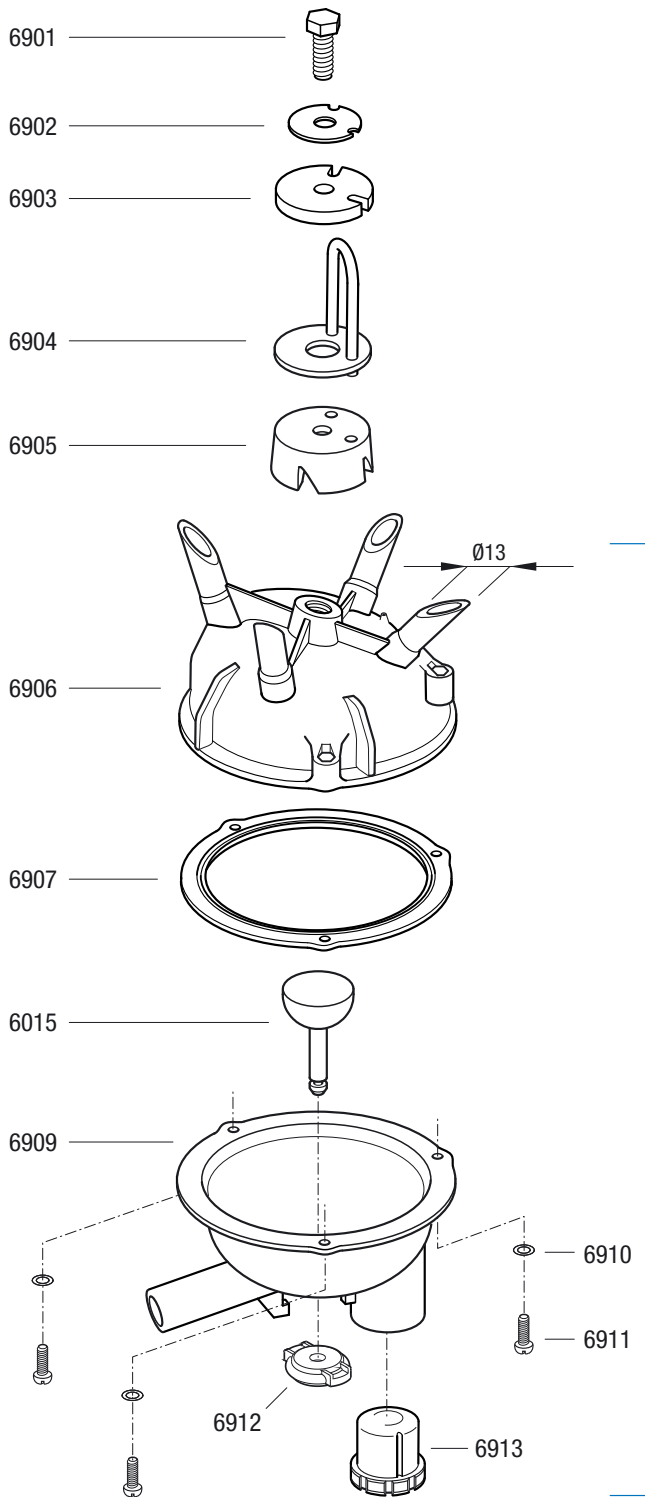
REF.	DENOMINACIÓN.
6909	Tapa.
6910	Arandela pequeña.
6911	Tornillo rosca UNC nº8. 32h x ½".
6912	Mando de cierre.
6913	Tapón.
6918	Distribuidor de vacío.

REF.	DENOMINACIÓN.
6919	Kit de tapa. (Completa). (1)
6951	Tornillo inox. con enganche.
6952	Arandela inox.
6953	Arandela con laterales.

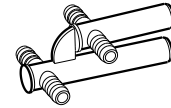
(1) Ref. 6919: [6015, 6906, 6907, 6909, 6910, 6911, 6912 y 6913]

COLECTOR MINI ORBIT CON ENGANCHE AMERICANO ADAPTABLE SURGE

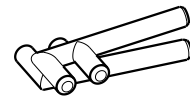
Capacidad del colector: 525 ML.
Peso total: 550 GR.



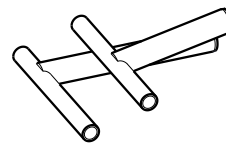
6914
(Ordeño Delantero-Trasero)



6915
(Ordeño Lateral)



6916
(Ordeño Lateral)



6917
(Ordeño Delantero-Trasero)

6919



6900

REF.	DENOMINACIÓN.
6900	Colector Mini-Orbit con enganche americano. (Completo).
6015	Media bola con eje.
6901	Tornillo inox.
6902	Arandela inox.
6903	Junta de goma de soporte.
6904	Soporte retirada.

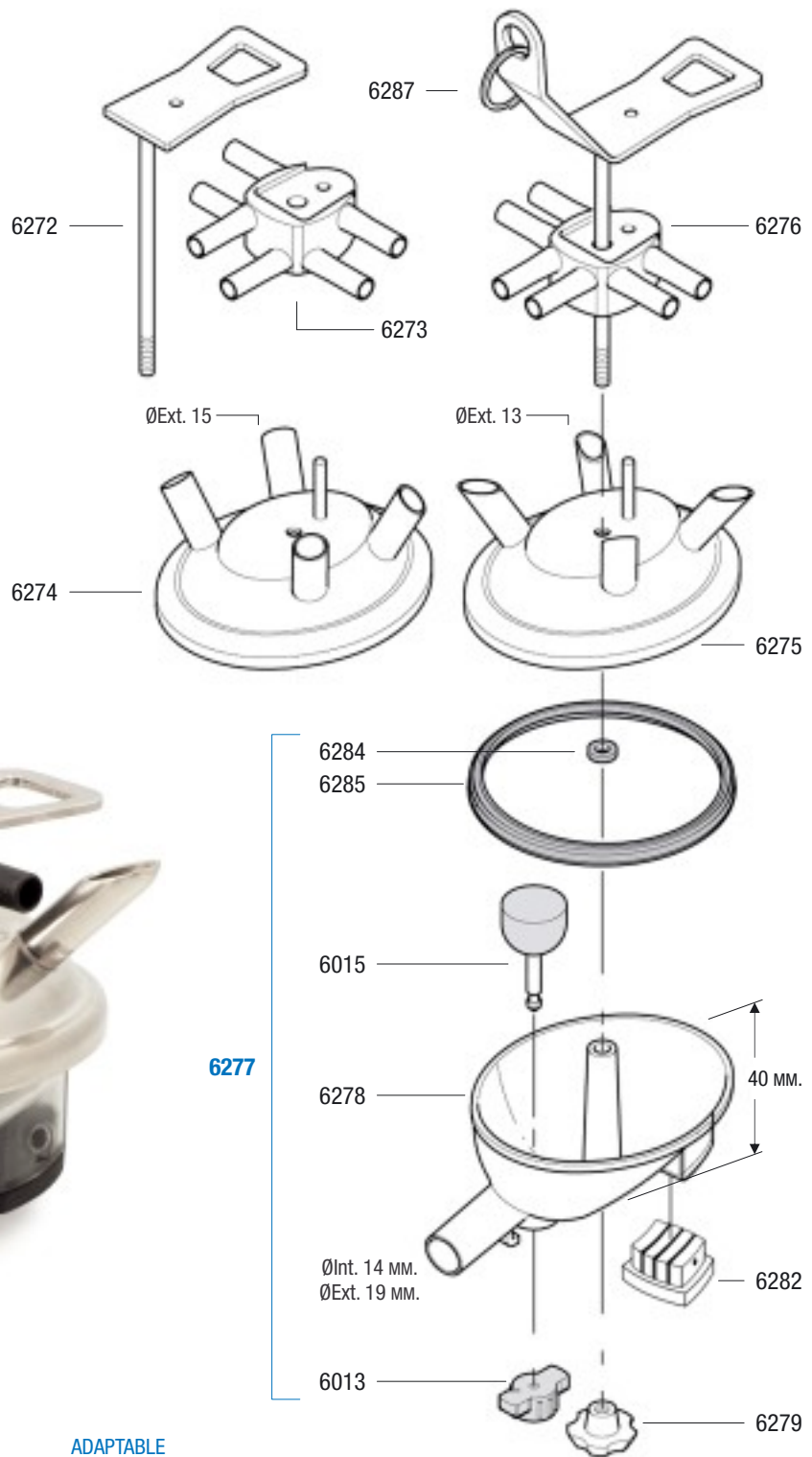
REF.	DENOMINACIÓN.
6905	Sujeción de goma.
6906	Base.
6907	Junta de goma.
6909	Tapa.
6910	Arandela pequeña.
6911	Tornillo rosca UNC nº8. 32h x 1/2".
6912	Mando de cierre.

REF.	DENOMINACIÓN.
6913	Tapón.
6914	Distribuidor de vacío. Tipo A.
6915	Distribuidor de vacío. Tipo B.
6916	Distribuidor de vacío. Tipo C.
6917	Distribuidor de vacío. Tipo D.
6919	Kit de tapa. (Completa). (1)

(1) Ref. 6919: [6015, 6906, 6907, 6909, 6910, 6911, 6912 y 6913]

COLECTOR ORBITER 250 ADAPTABLE INTERPULS

Capacidad del colector: 250 ML.
Peso total: 470 GR.



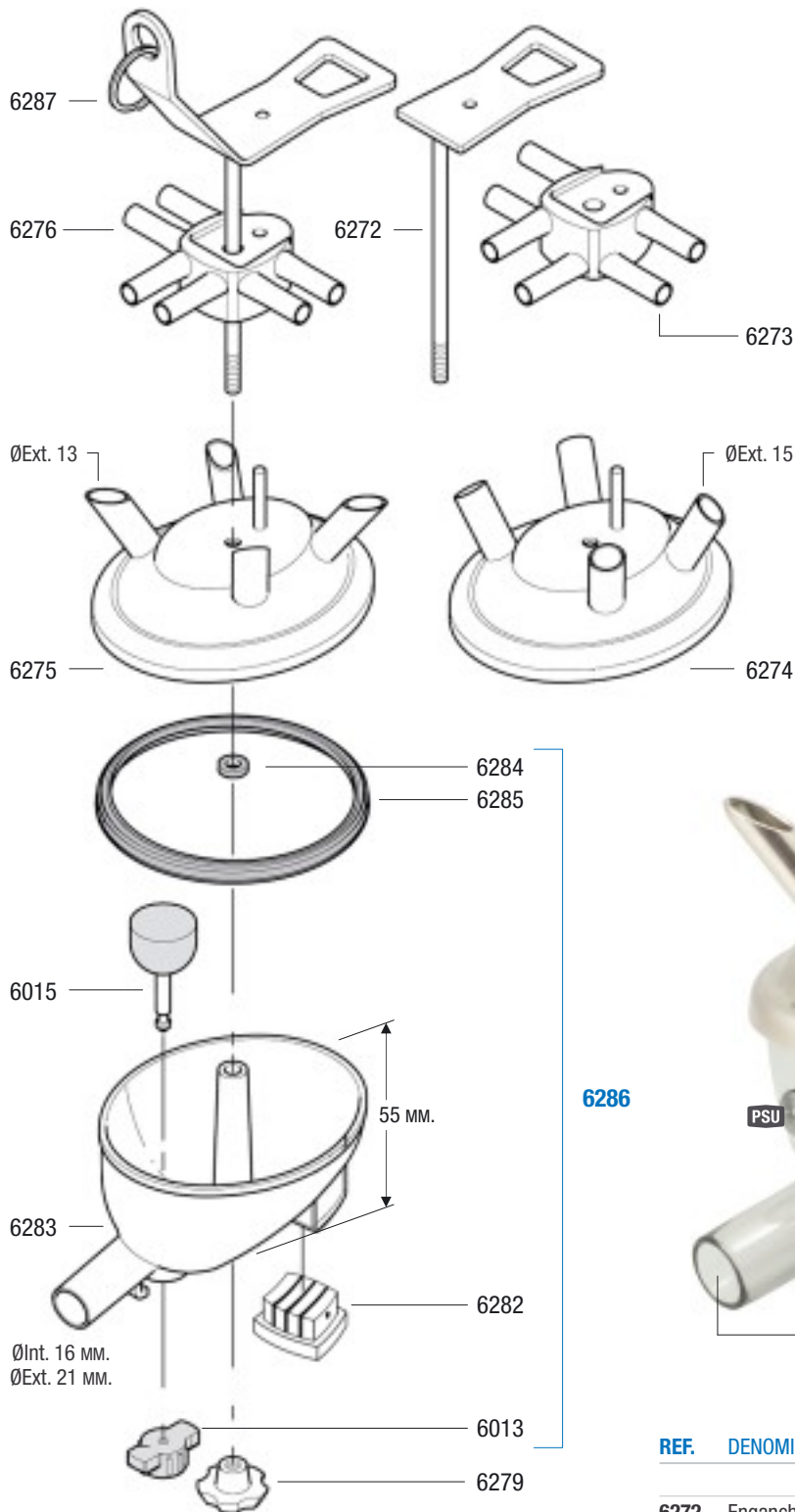
REF.	DENOMINACIÓN.	ADAPTABLE
6270	Colector Orbiter 250 adaptable Interpuls. Caño Ø13MM. (Completo)	
6271	Colector Orbiter 250 adaptable Interpuls. Caño Ø13MM. (Retirada automática). (Completo).	
6290	Colector Orbiter 250 adaptable Interpuls. Caño Ø15MM. (Completo)	
6291	Colector Orbiter 250 adaptable Interpuls. Caño Ø15MM. (Retirada automática). (Completo).	
6013	Mando de cierre.	1530016
6015	Eje inox y media esfera.	1530301
6272	Eganche inox con varilla roscada.	1540023
6273	Distribuidor de vacío. Derecha - Izquierda.	1530193
6274	Base inox. caño recto ØExt. 15 mm.	1530053

REF.	DENOMINACIÓN.	ADAPTABLE
6275	Base inox. caño curvado ØExt. 13 mm.	1530052
6276	Distribuidor de vacío. Delante - Detras.	1530189
6277	Kit de tapa. (Completa). (1)	
6278	Tapa de polisulfona. Caño 19 x 14 mm. H 40 mm.	1540041
6279	Pomo roscado.	1530152
6282	Tapón de goma antichoque.	1530153
6284	Junta de goma pequeña.	1530068
6285	Junta exterior de goma para tapa.	1530314
6287	Eganche inox con varilla roscada (Retirada automática).	1540022

(1) Ref. 6277: [6013, 6015, 6278, 6282, 6284 y 6285]

COLECTOR ORBITER 350 ADAPTABLE INTERPULS

Capacidad del colector: 350 ML.
Peso total: 490 GR.



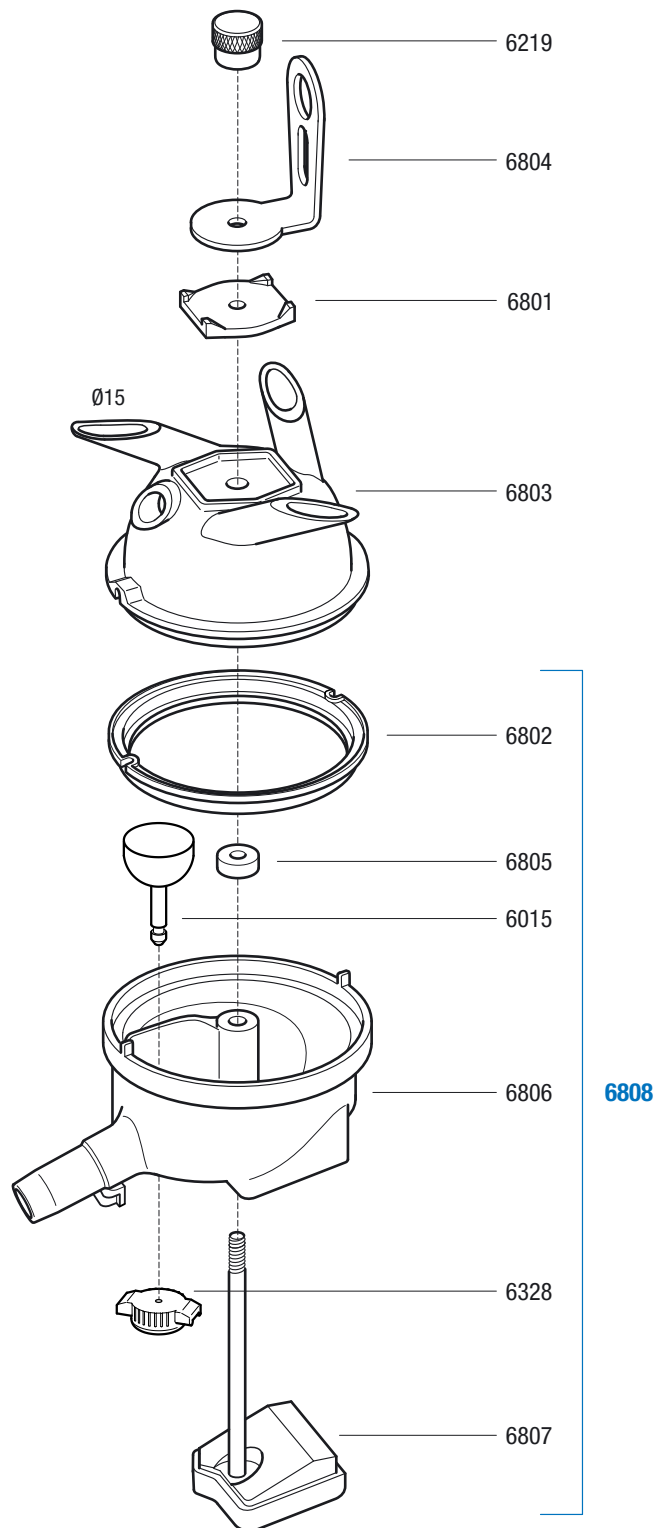
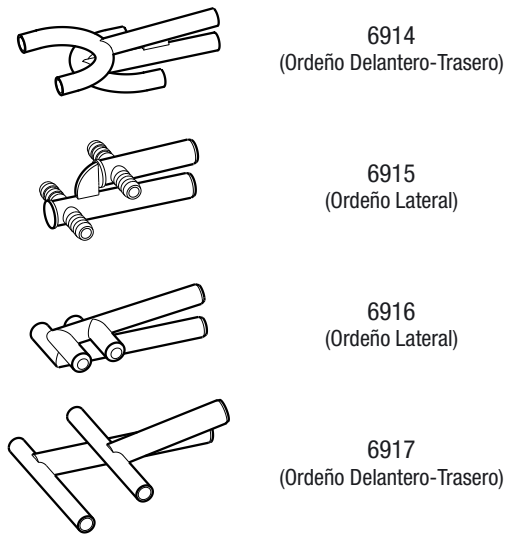
REF.	DENOMINACIÓN.	ADAPTABLE
6280	Colector Orbiter 350 adapt. Interpuls. Caño Ø13MM. (Completo)	
6281	Colector Orbiter 350 adapt. Interpuls. Caño Ø13MM. (Retirada automática). (Completo).	
6288	Colector Orbiter 350 adapt. Interpuls. Caño Ø15MM. (Completo)	
6289	Colector Orbiter 350 adapt. Interpuls. Caño Ø15MM. (Retirada automática). (Completo).	
6013	Mando de cierre.	1530016
6015	Eje inox y media esfera.	1530301

REF.	DENOMINACIÓN.	ADAPTABLE
6272	Enganche inox con varilla roscada.	1540023
6273	Distribuidor de vacío. Derecha - Izquierda.	1530193
6274	Base inox. caño recto ØExt. 15 MM.	1530053
6275	Base inox. caño curvado ØExt. 13 MM.	1530052
6276	Distribuidor de vacío. Delante - Detrás.	1530189
6279	Pomo roscado.	1530152
6282	Tapón de goma antichoque.	1530153
6283	Tapa de polisulfona. Caño 21 x 16 MM. H 55 MM.	1530275
6284	Junta de goma pequeña.	1530068
6285	Junta exterior de goma para tapa.	1530314
6286	Kit de tapa. (Completa). (1)	
6287	Enganche inox con varilla roscada (Retirada automática).	1540022

(1) Ref. 6286: [6013, 6015, 6282, 6283, 6284 y 6285]

COLECTOR FLOW STAR ADAPTABLE BOUMATIC

Capacidad del colector: 325 ML.
Peso total: 390 GR.



REF.	DENOMINACIÓN.
6800	Colector Flow Star. (Completo).
6015	Eje inox. mediano y media esfera.
6219	Tuerca.
6328	Mando de cierre.
6801	Junta hexagonal de goma.
6802	Junta circular de goma para tapa.

REF.	DENOMINACIÓN.
6803	Base de polisulfona.
6804	Pletina de enganche.
6805	Casquillo de goma.
6806	Tapa de plástico.
6807	Tornillo con amortiguador incorporado.
6808	Kit de tapa. (Completa). (1)

REF.	DENOMINACIÓN.
6914	Distribuidor de vacío. Tipo A.
6915	Distribuidor de vacío. Tipo B.
6916	Distribuidor de vacío. Tipo C.
6917	Distribuidor de vacío. Tipo D.

(1) Ref. 6808: [6015, 6328, 6802, 6805, 6806, 6807]

COLECTOR IMPULSE 300 ADAPTABLE INTERPULS

Capacidad del colector: 300 ML.



YH361



COLECTOR FLO-STAR MAX ADAPTABLE BOUMATIC

Capacidad del colector: 340 ML.
Peso total: 354 GR.



YH123

MEDIDOR PROPORCIONAL ADAPTABLE WAIKATO MK5

El medidor proporcional de leche, es el método más fiable y económico para realizar una medición exacta e individual durante el ordeño. Fabricado en materiales de alta resistencia, está disponible con recipiente de 31 Kg. para vacas y de 4,7 L. para ovejas y cabras.

Diseño mejorado.

Gracias a las mejoras realizadas en el diseño y a su fabricación en termoplástico de alta resistencia, el nuevo modelo de medidor es más robusto y resistente.

Sistema de apertura.

Se ha incorporado un sistema de apertura en el vaso de medición para permitir una limpieza completa de su interior.

Medición exacta.

El medidor proporcional permite realizar una medición precisa y fiable. Su nuevo vaso con capacidad de hasta 31 Kg. ha sido fabricado en polisulfona. Su escala de medición está grabada en serigrafía para evitar el desgaste por el uso de detergentes y otros agentes.



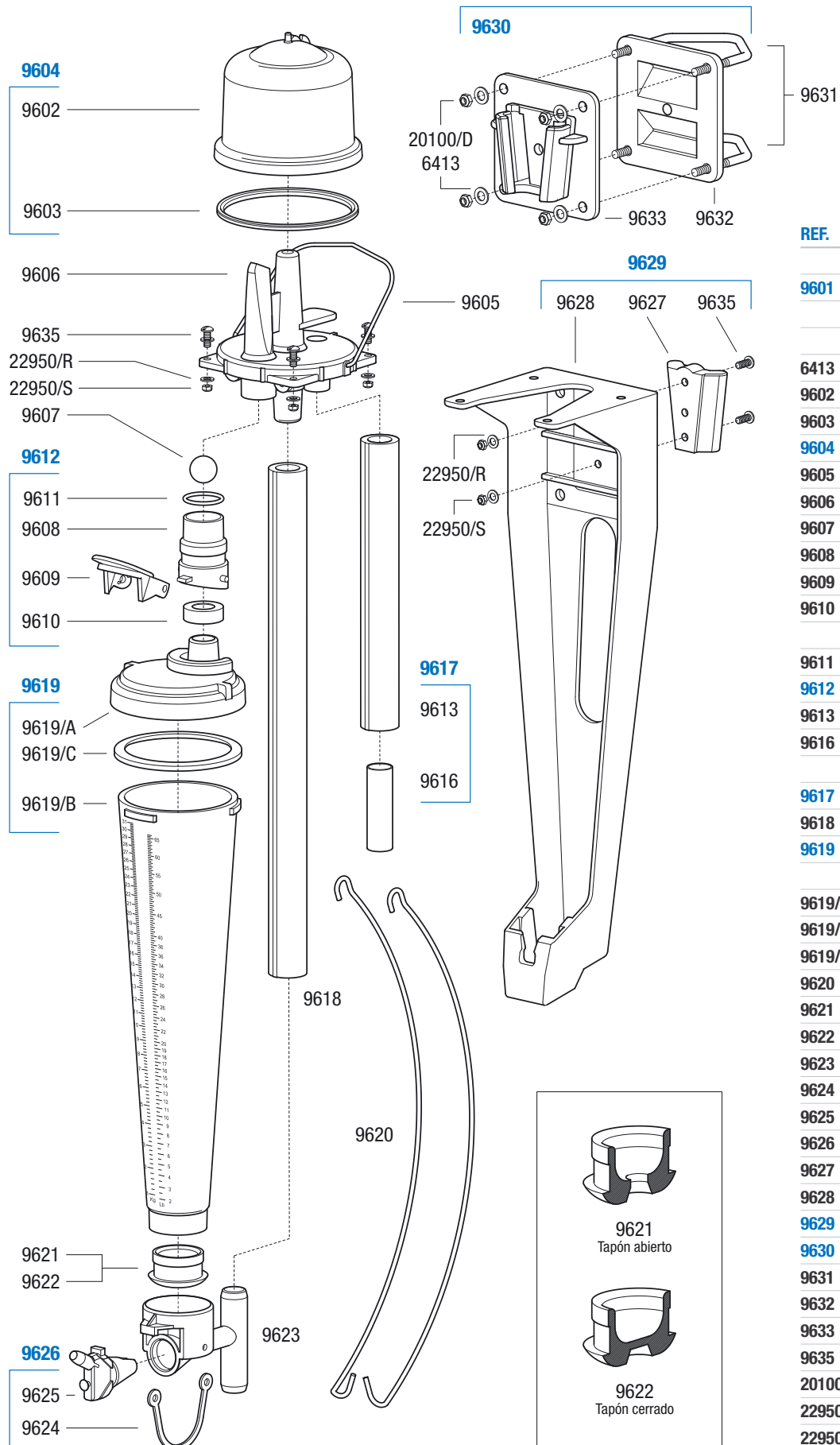
Apertura del frasco para su limpieza.
Sistema de anclaje reforzado.
Disponible en color azul y verde.



9601

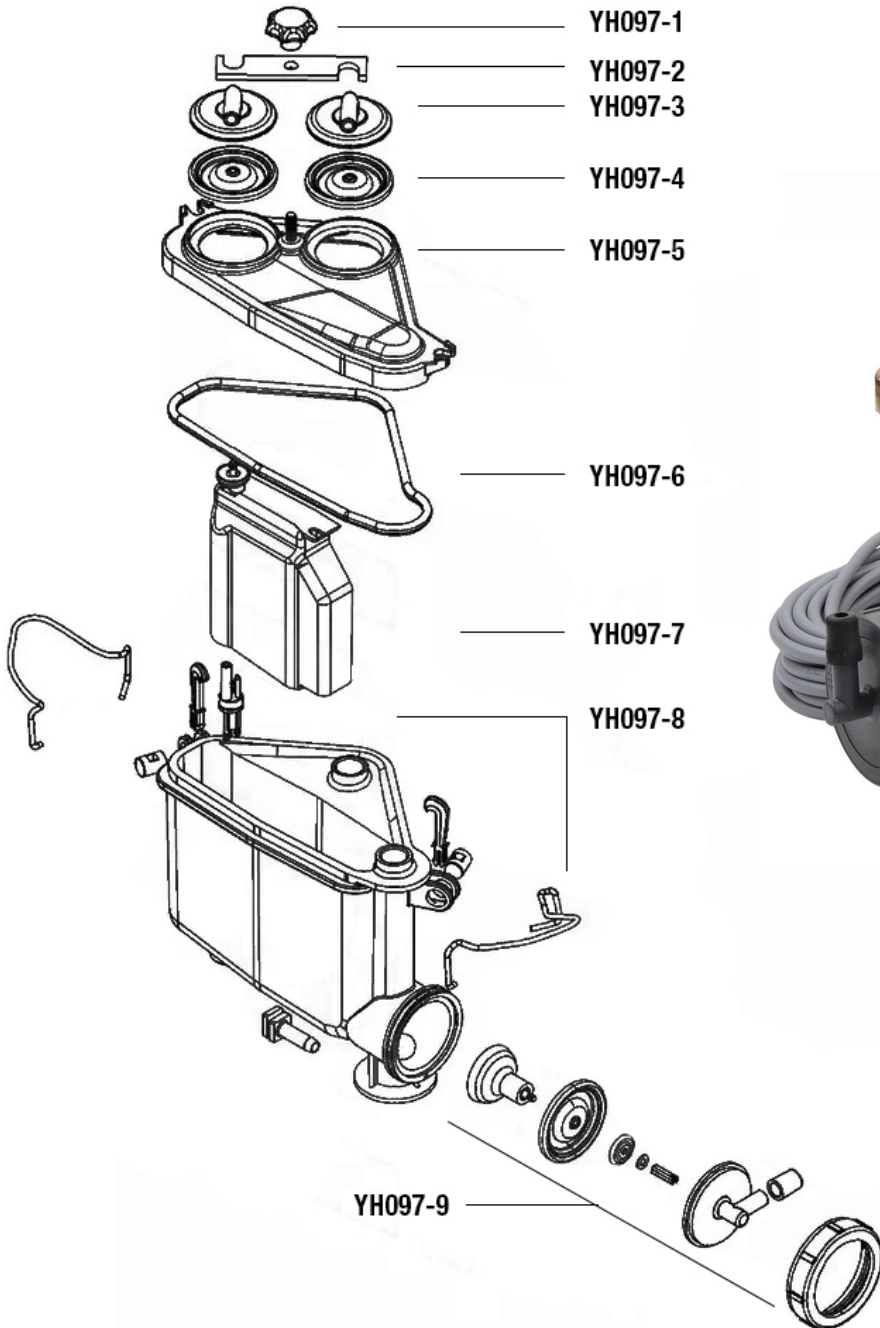
MEDIDOR PROPORCIONAL CAPACIDAD PARA 31 KG / 68 LB.

Ref.: 9601



REF.	DENOMINACIÓN.
9601	Medidor proporcional para vacas. 31 kg. (68 LB). (Completo).
6413	Arandela plana M6.
9602	Tapa superior o cúpula.
9603	Junta de tapa.
9604	Conjunto de tapa.
9605	Clip de la tapa.
9606	Conjunto de la base.
9607	Bola de acero inox.
9608	Alojamiento de válvula.
9609	Depresor del frasco.
9610	Junta de alojamiento de válvula.
9611	Junta de bola.
9612	Conjunto de válvula.
9613	Tubo corto de goma.
9616	Conector acero inox. ØExt.18 MM.
9617	Conjunto conector.
9618	Tubo largo de goma.
9619	Frasco medidor vacas. (Completo).
9619/A	Tapa del frasco común.
9619/B	Frasco medidor de 31 kg.
9619/C	Junta de goma.
9620	Ganchos inox. (IZQ + DER).
9621	Tapón frasco abierto.
9622	Tapón frasco cerrado.
9623	Alojamiento de leche.
9624	Tira de goma.
9625	Llave de 3 vías.
9626	Llave con tira de goma.
9627	Cuña de montaje.
9628	Soporte del medidor.
9629	Soporte cuña montaje. (1).
9630	Juego bridas de montaje.
9631	Juego abrazaderas "U".
9632	Brida en "V".
9633	Brida para cuña.
9635	Tornillo M5 x 16 mm.
20100/D	Tuerca autofrenante M6.
22950/R	Arandela plana M5.
22950/S	Tuerca autofrenante M5.

MEDIDOR DE LECHE ADAPTABLE GEA



MEDIDOR DE LECHE MPC ADAPTABLE AFIMILK



YH03



YH038-1



YH038-2



YH038-3



YH038-4



YH038-5



YH038-6



YH06



YH038-7



YH038-8



YH038-9



YH09

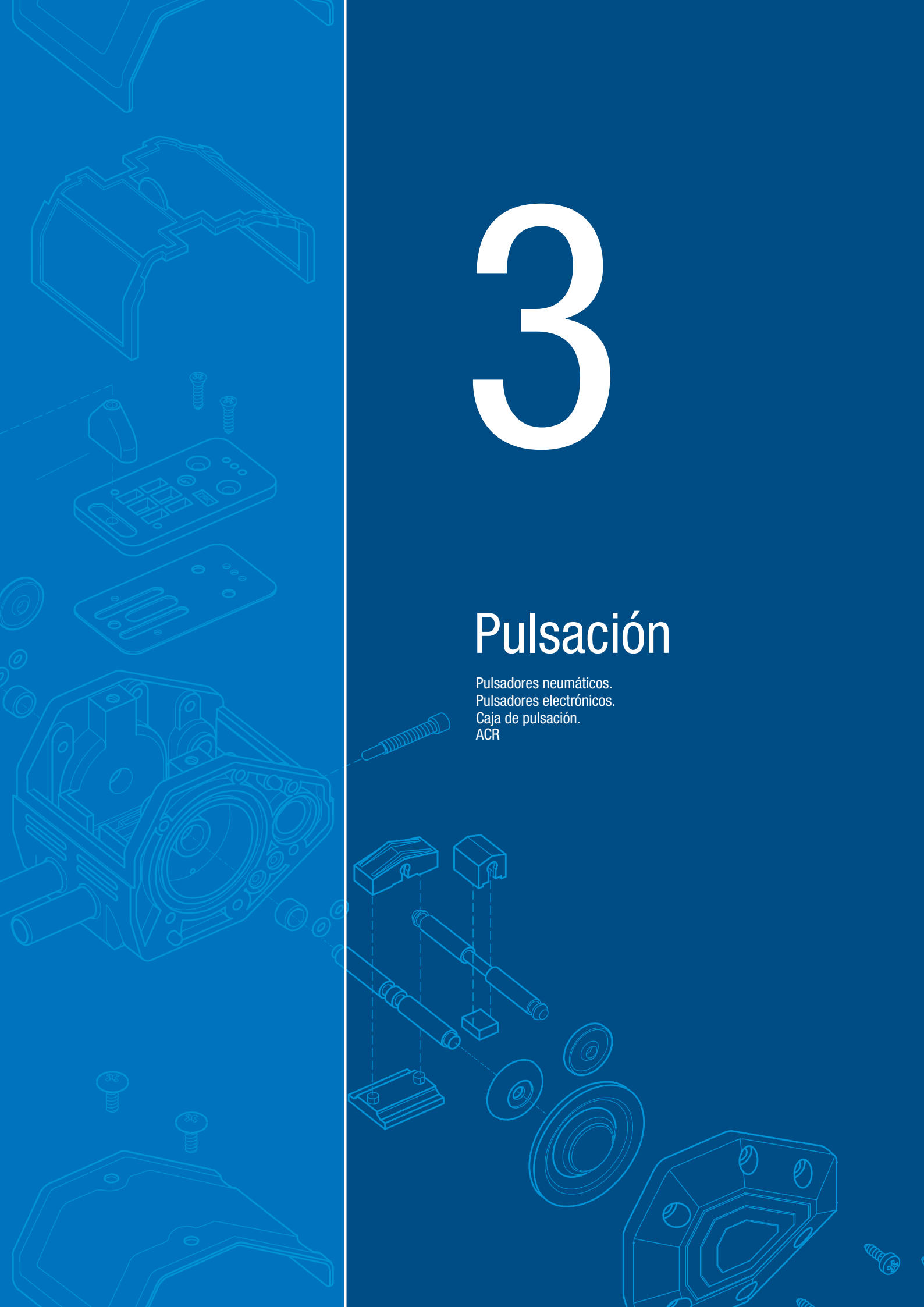


YH36

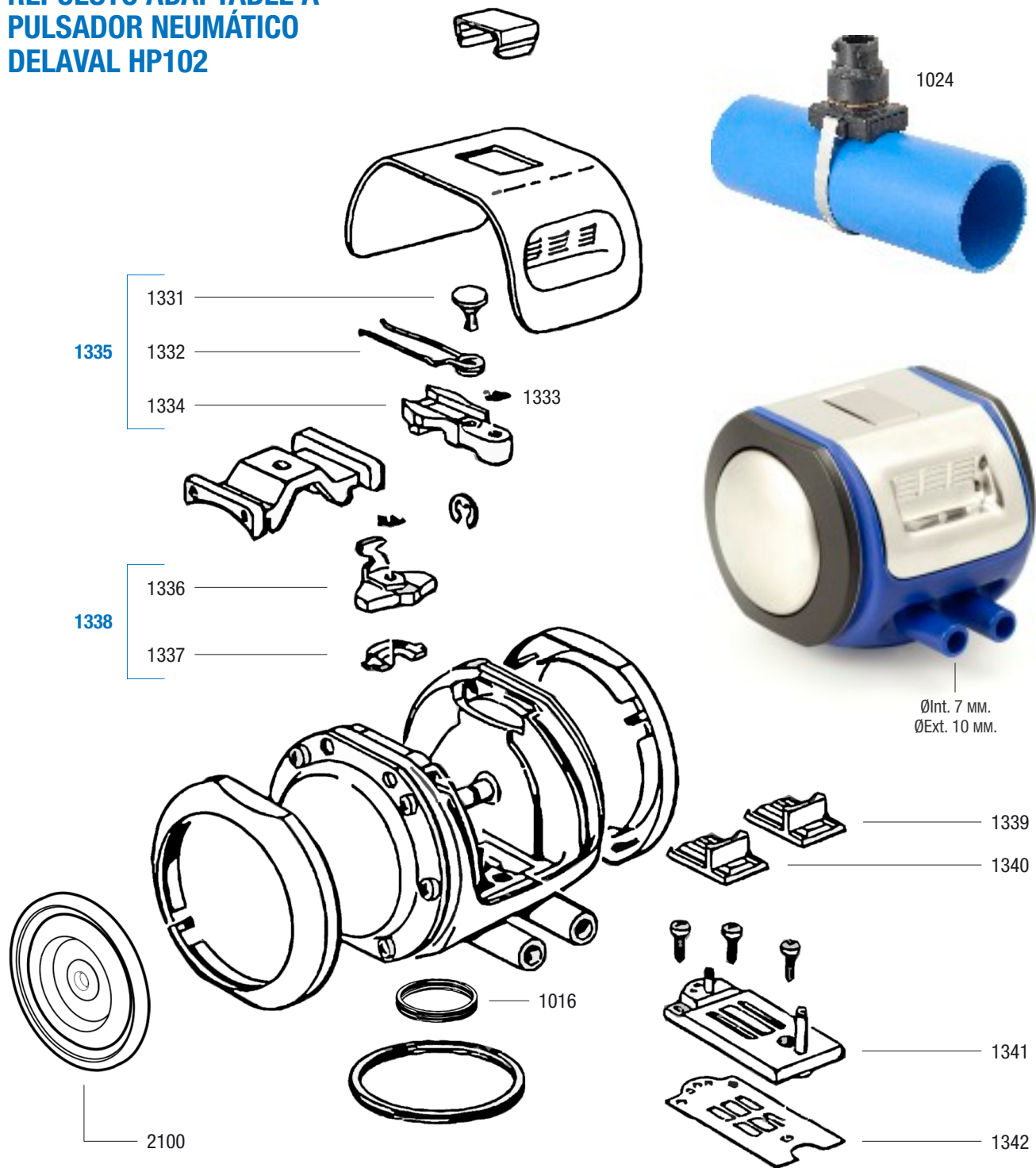
3

Pulsación

Pulsadores neumáticos.
Pulsadores electrónicos.
Caja de pulsación.
ACR



REPUESTO ADAPTABLE A PULSADOR NEUMÁTICO DELAVAL HP102



REF.	DENOMINACIÓN.
1016	Junta de acople a adaptador. Adaptable 995764-02.
1024	Adaptador con abrazadera. (Bayoneta).
1331	Tapón de goma adaptable 96543301.
1332	Muelle invertidor adaptable 96006801.
1333	Muelle de pulsador adapt. 95267601.
1334	Brazo cambiador adaptable 96008380.
1335	Kit de brazo cambiador. (Completo). Adaptable a 99621884. (1)

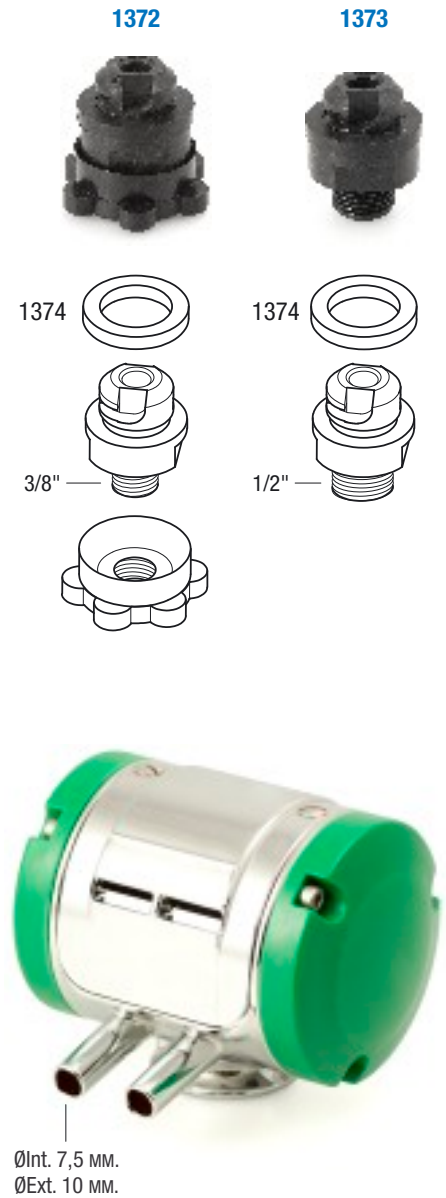
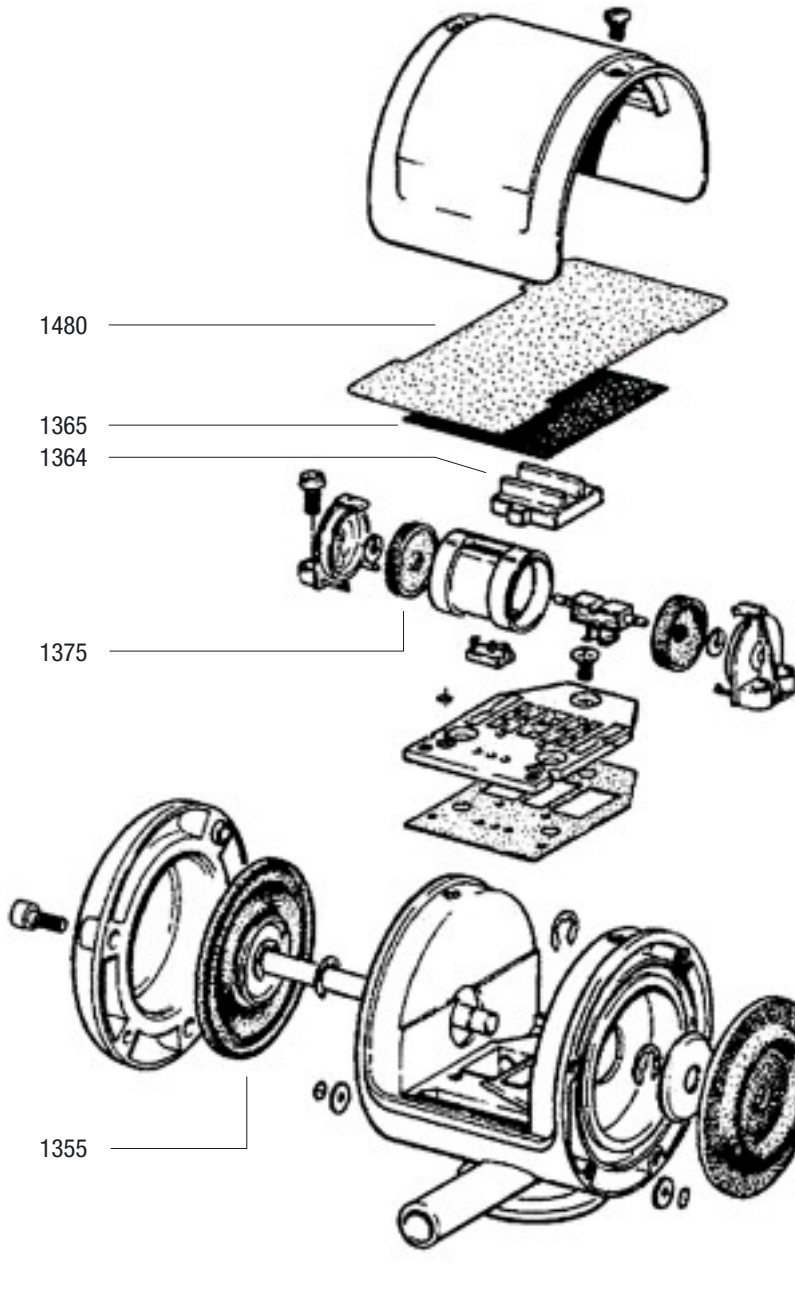
REF.	DENOMINACIÓN.
1336	Porta corredera adaptable 96006980.
1337	Soporte invertidor de pulsador. Adaptable a 95857701.
1338	Kit de porta corredera + soporte. Adaptable a 99621887. (2)
1339	Carro principal para pulsador HP102. Relación: 60/40. Adapt. 96571001.
1340	Carro principal para pulsador HP102. Relación: 65/35. Adapt. 99824901.

REF.	DENOMINACIÓN.
1341	Base de pulsador HP102. Adaptable a 95857281.
1342	Junta de base adaptable 95857301.
2100	Membrana de pulsador. Adaptable a HP100, HP101 y HP102. 995298-03. ØInt. 5 mm. x ØExt. 56 mm.

(1) Ref. 1335: [1331, 1332, 1333 y 1334]

(2) Ref. 1338: [1336 y 1337]

REPUESTO ADAPTABLE A PULSADOR NEUMÁTICO WESTFALIA (7041-2700-550)

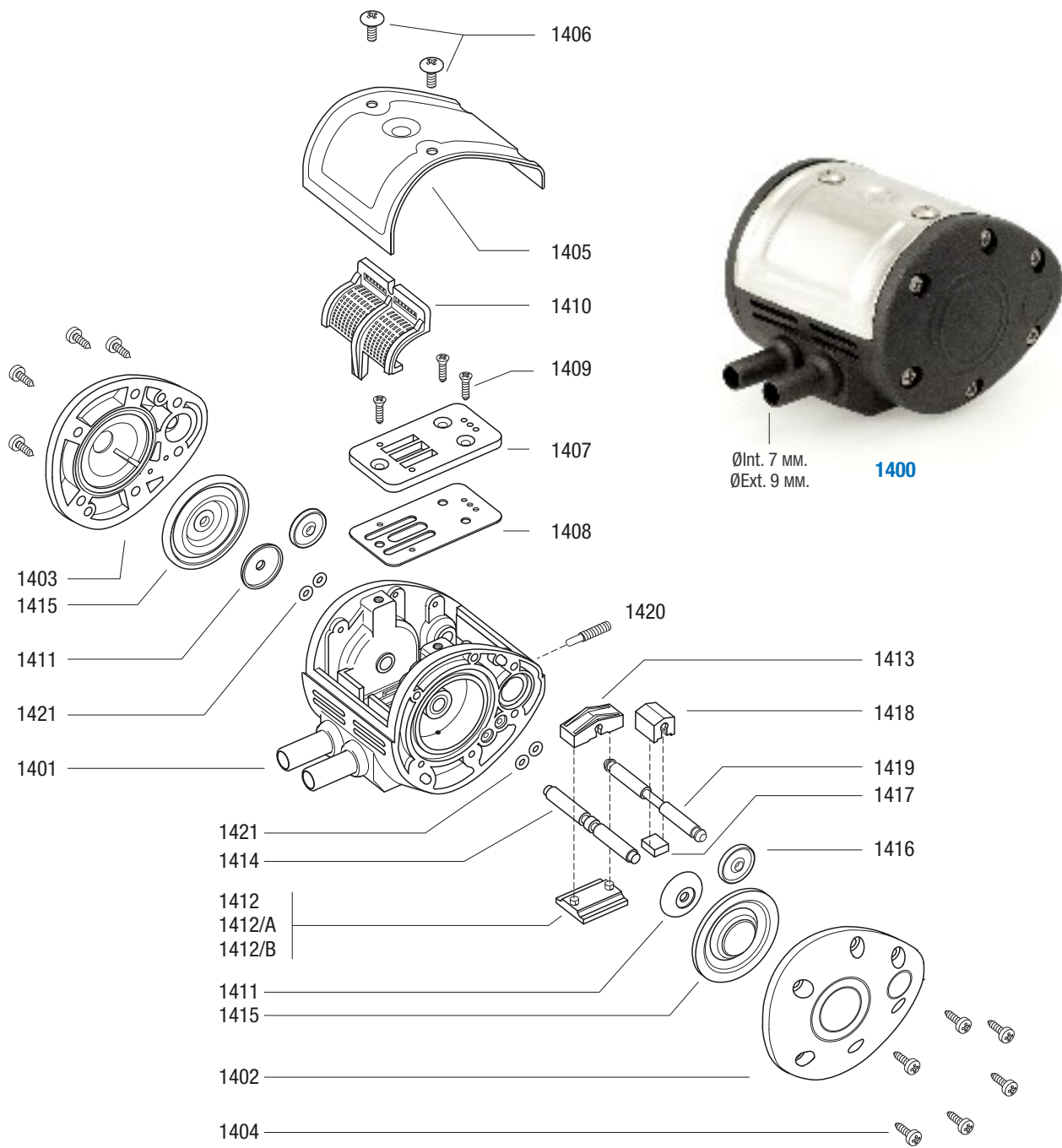


REF.	DENOMINACIÓN.
1355	Membrana grande de pulsador. Adaptable a 0004-5496-760. ØInt. 5 mm. x ØExt. 54 mm.
1364	Carro principal adapt. 7040-2711-020. Relación: 60/40.

REF.	DENOMINACIÓN.
1365	Filtro inox. malla.
1372	Adaptador de pulsador para tapa. 3/8".
1373	Adaptador de pulsador para sala. 1/2".
1374	Junta de adaptador.

REF.	DENOMINACIÓN.
1375	Membrana pequeña de pulsador. Adaptable a 0004-2219-870.
1480	Filtro de papel adapt. 7041-2799-050. (1 paquete de 12 filtros).

REPUESTO ADAPTABLE A PULSADOR NEUMÁTICO INTERPULS MODELO L80

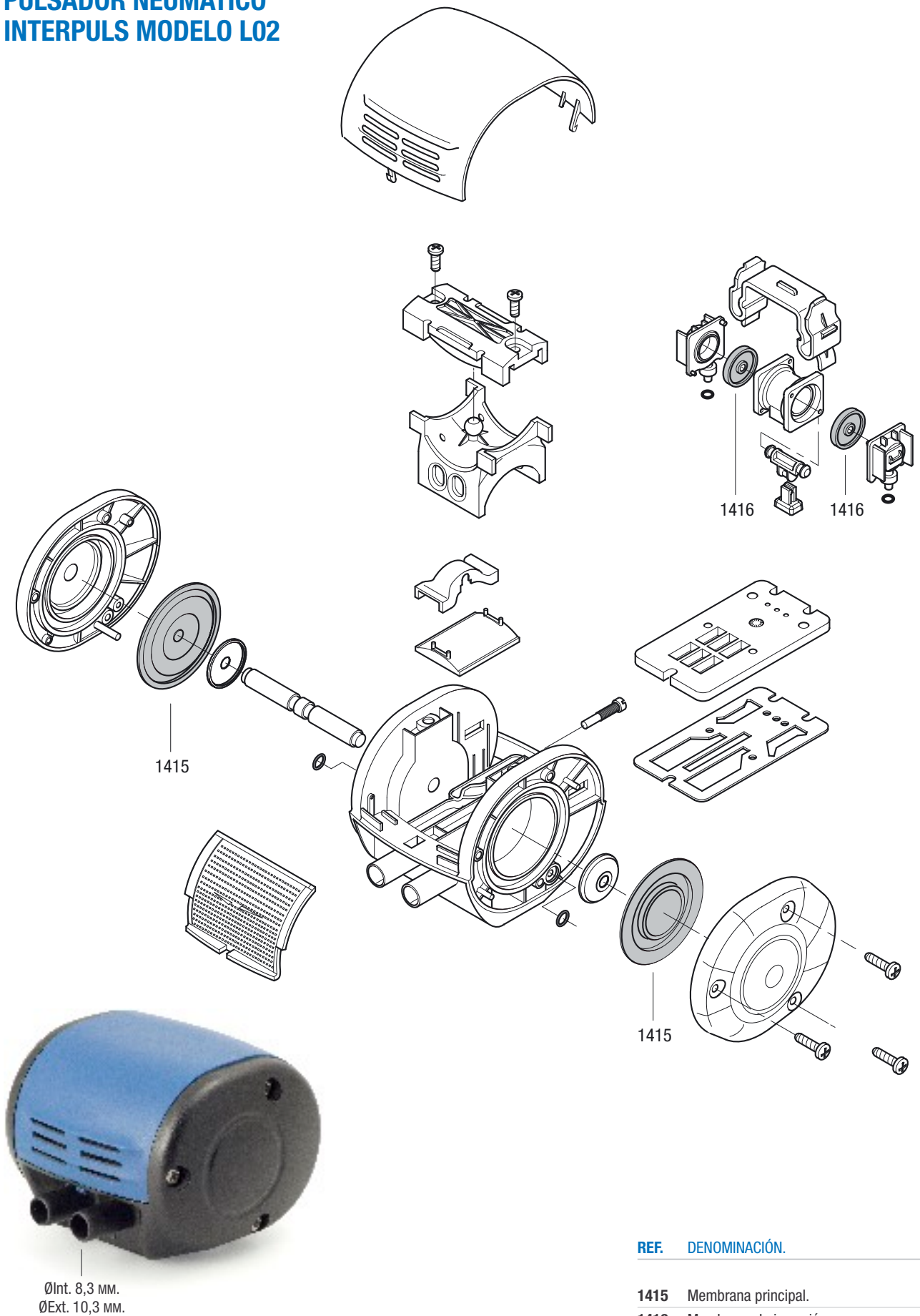


REF.	DENOMINACIÓN.
1400	Pulsador completo.
1401	Cuerpo principal.
1402	Tapa lateral izquierda.
1403	Tapa lateral derecha.
1404	Tornillo de tapa lateral.
1405	Tapa del pulsador.
1406	Tornillo de la tapa del pulsador.
1407	Base del pulsador.

REF.	DENOMINACIÓN.
1408	Junta de la base.
1409	Tornillo de la base.
1410	Filtro.
1411	Arandela de plástico.
1412	Carro principal. Relación 60/40.
1412/A	Carro principal. Relación 65/35.
1412/B	Carro principal. Relación 50/50.
1413	Prisionero de carro principal.

REF.	DENOMINACIÓN.
1414	Eje central.
1415	Membrana principal.
1416	Membrana de inversión.
1417	Válvula de inversión.
1418	Prisionero de válvula de inversión.
1419	Eje inferior.
1420	Tornillo de regulación.
1421	Junta tórica.

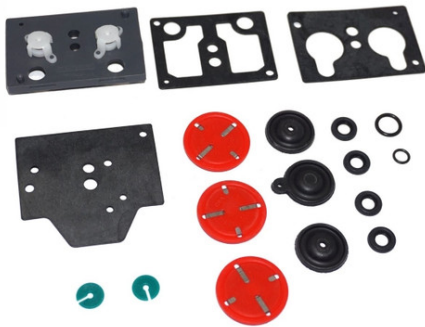
REPUESTO ADAPTABLE A PULSADOR NEUMÁTICO INTERPULS MODELO L02



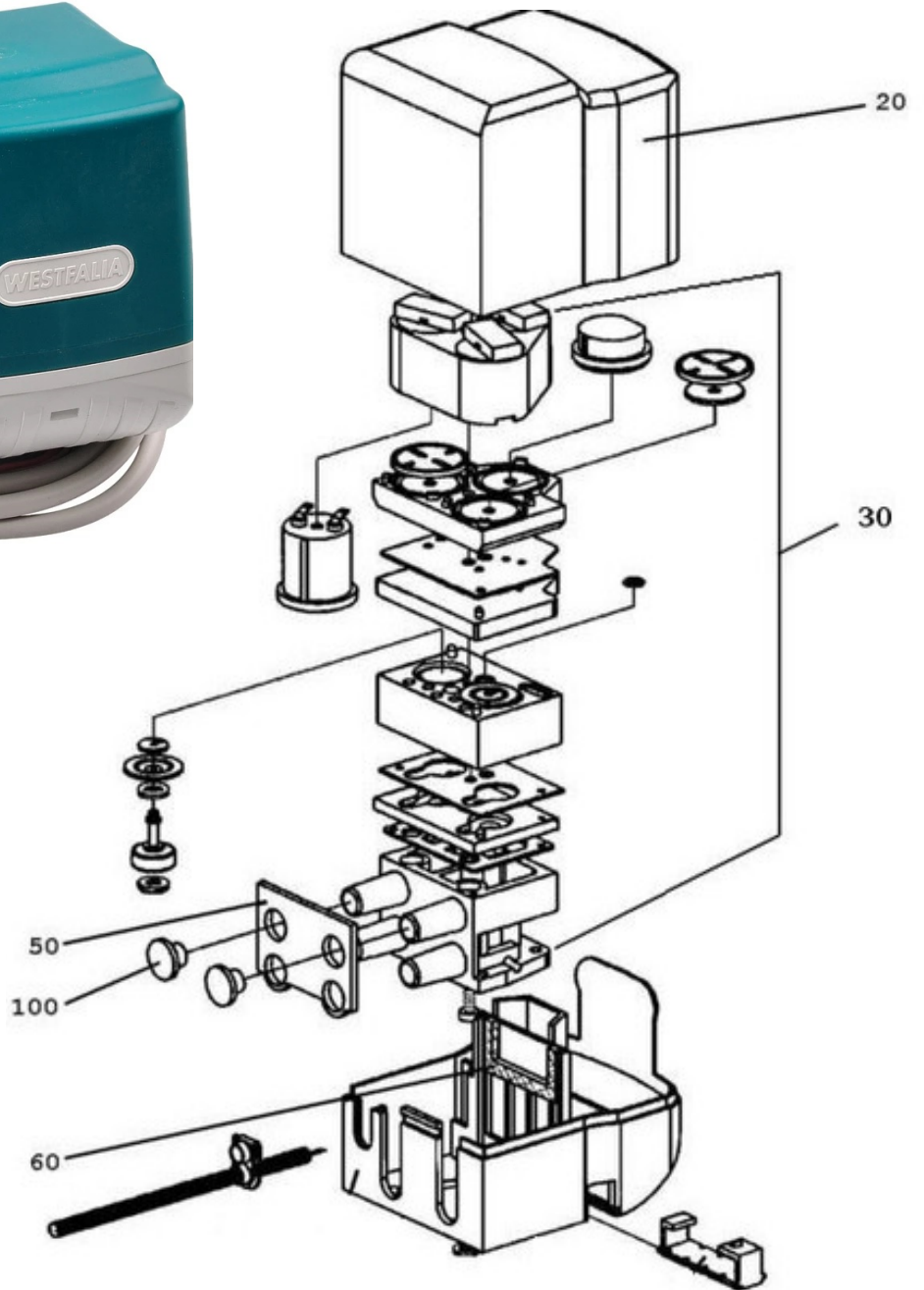
REF.	DENOMINACIÓN.
1415	Membrana principal.
1416	Membrana de inversión.

REPUESTO ADAPTABLE A PULSADORES GEA AUTOPULS/STIMUPULS

YH075

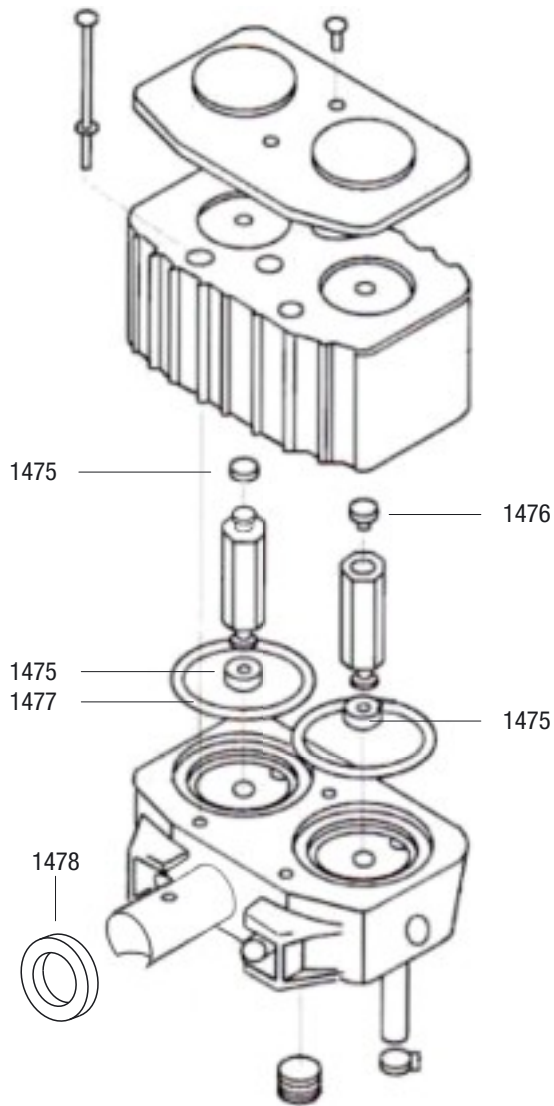


YH075-1



REF.	DENOMINACIÓN.
YH075	Pulsador completo.
YH075-1	Kit de repuesto

REPUESTO ADAPTABLE A PULSADORES ELECTRÓNICOS SCHLUETER, BOUMATIC, SURGE, MANOVAC Y STRANGKO



REF. DENOMINACIÓN. UNID.

1463/A Kit repuesto de 5 juntas para 1 pulsador. (M-H).

1463/E Kit repuesto de 5 juntas para 1 pulsador Boumatic. (H-H).

REF. DENOMINACIÓN. UNID.

1475 Junta exterior de pistón adapt. a 7750-0010-219 Bolsa de 60

1476 Tapón interior de pistón adapt. a 7750-0010-267 Bolsa de 60

1477 Junta alojamiento. ØExt. 41 · ØInt. 34,4 · h 3,9 MM. Bolsa de 60

1478 Arandela. (Goma). ØExt. 22,3 · ØInt. 14,5 · h 5,5 MM. Bolsa de 60

REPUESTO ADAPTABLE A PULSADORES ELECTRÓNICOS DELAVAL EP100 / EP2090

Consumo del pulsador a 12V: **0,60 A.**
Consumo del pulsador a 24V: **0,30 A.**



ØInt. 8 mm.
ØExt. 10,5 mm.

1000 · Adaptable EP100 12V
1040 · Adaptable EP100B 24V

Pulsador electrónico adaptable a DeLaval EP100 para conexión a caja central de pulsación. Admite electroválvulas de 12V y 24V.
Alimentación: Corriente alterna (CA).



ØInt. 8 mm.
ØExt. 10,5 mm.

1045 · Adaptable EP2090 12V
1050 · Adaptable EP2090B 24V

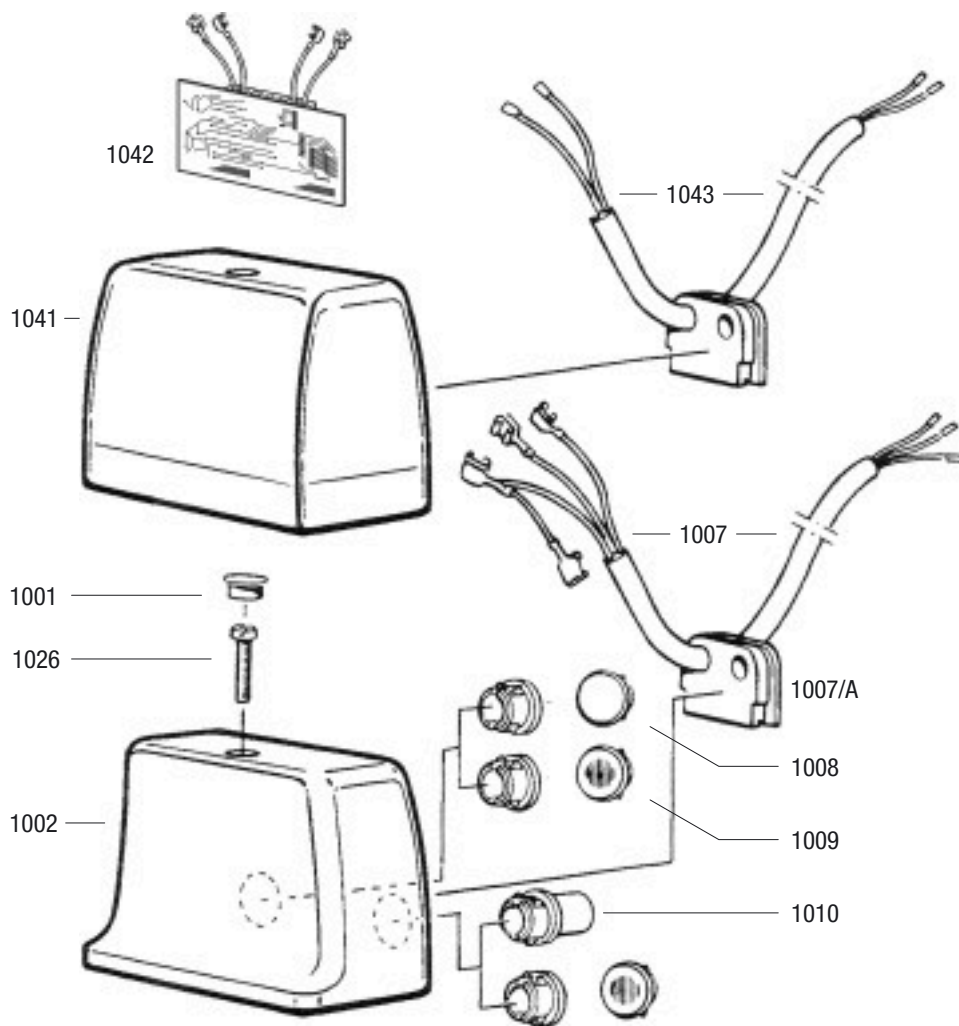
El nuevo sistema con tarjeta extraíble nos permite cambiar la relación de pulsación de manera rápida y sencilla, subiendo y bajando los minidip rate-ratio. Admite electroválvulas de 12V y 24V.
Alimentación: Corriente alterna (CA).

REF.	DENOMINACIÓN.
1000	Pulsador adaptable a DeLaval EP100. 966790-84. Para caja de pulsación. (12V). (Completo).
1040	Pulsador adaptable a DeLaval EP100B. 859776-80. Para caja de pulsación. (24V). (Completo).
1045	Pulsador adaptable a DeLaval EP2090. 996567-89. Con tarjeta programable. (12V). (Completo).
1050	Pulsador adaptable a DeLaval EP2090B. Con tarjeta programable. (24V). (Completo).
1001	Tapón adaptable 995241-01.
1002	Tapa de pulsador 985627-01.
1003	Émbolo de presión.
1004	Membrana de pulsador. Adaptable a 967955-01.
1005	Tapa de cuerpo de pulsador.

REF.	DENOMINACIÓN.
1006	Cuerpo de pulsador adapt. 998207-02.
1007	Cableado con conexiones. (1,5 m.) Adaptable 985603-80. (3 hilos).
1007/A	Pasacables adaptable 968161-01.
1008	Tapón sin rejilla.
1009	Tapón con rejilla.
1010	Toma para filtración.
1011	Electroválvula 12V con junta tórica. Adaptable 997532-80.
1011/B	Junta tórica.
1012	Electroválvula 24V con junta tórica.
1013	Disco engomado adapt. 999865-01.
1014	Base de pulsador adapt. 995259-82.
1015	Junta exterior de silicona. Adaptable 968989-01.
1016	Junta de acople a adaptador. Adaptable 995764-02.
1017	Tope de bloqueo adapt. 997509-01.

REF.	DENOMINACIÓN.
1018	Enganche de salida. (Bayoneta). Adaptable 995257-02.
1019	Taco de goma adaptable 968204-01.
1020	Válvula de paso de aire. Adaptable a 967099-01.
1021	Junta interior de silicona.
1022	Tope anti-giro.
1023	Adaptador de ½". (Bayoneta). Adaptable a 999087-01.
1024	Adaptador con abrazadera. (Bayoneta).
1025	Kit respuesta de membranas. (1) Adaptable 985390-80.
1026	Tornillo inox para tapa. M4 x 16 mm.
1027	Tornillo inox. 3,5 x 11,9 mm. (Estrella).
1041	Tapa de pulsador programable.
1042	Tarjeta elect. de pulsación 12/24V. (CA)
1043	Cableado con conexiones. (1,5 m.) (2 hilos).

(1) Ref. 1025: [1004 y 1020]



1023



1024

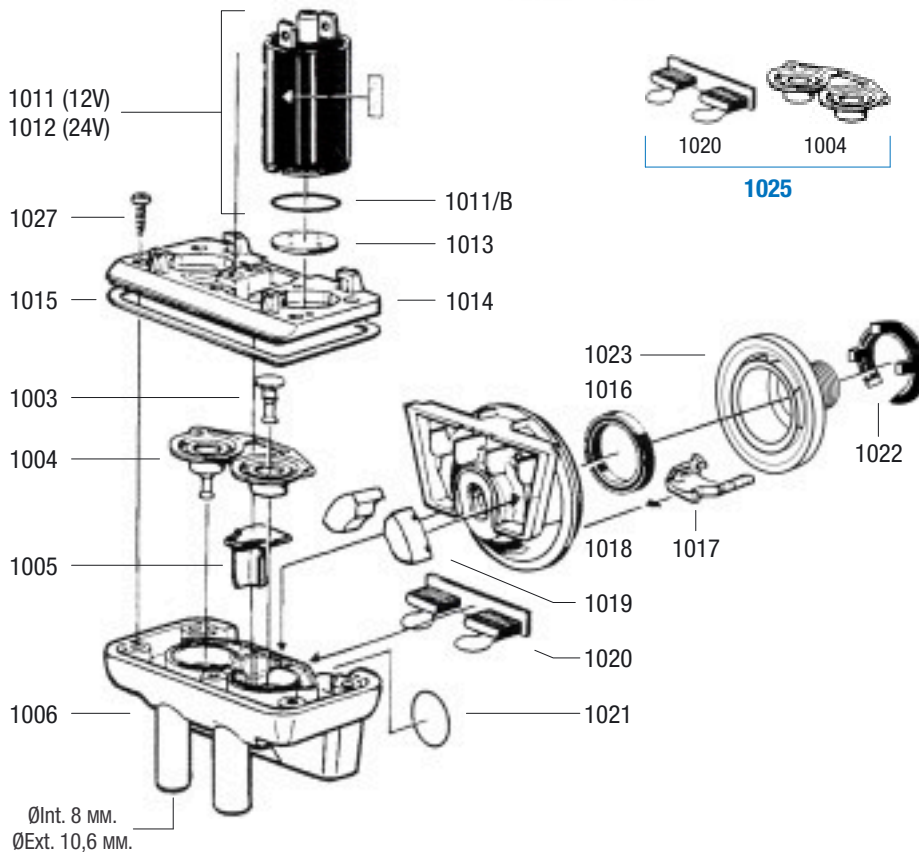


1011 (12V) **1012 (24V)**
Consumo: 0,13 A. Consumo: 0,06 A.

- Conexión opcional mediante tarjeta programable o con caja de pulsación.
- Pulsación programable para cualquier tipo de ordeño; vacuno, ovino y caprino.
- Electroválvulas de 12V y 24V de larga duración.
- Conexión a tubería de filtración para evitar la entrada de impurezas.



1025



ØInt. 8 MM.
ØExt. 10,6 MM.

TABLA DE RELACIONES DE PULSACIÓN PARA FLATRONIC F.

Rate	1	2	3
55	OFF	OFF	OFF
60	ON	OFF	OFF
90	OFF	ON	OFF
120	ON	ON	OFF
150	OFF	ON	ON
180	OFF	OFF	ON

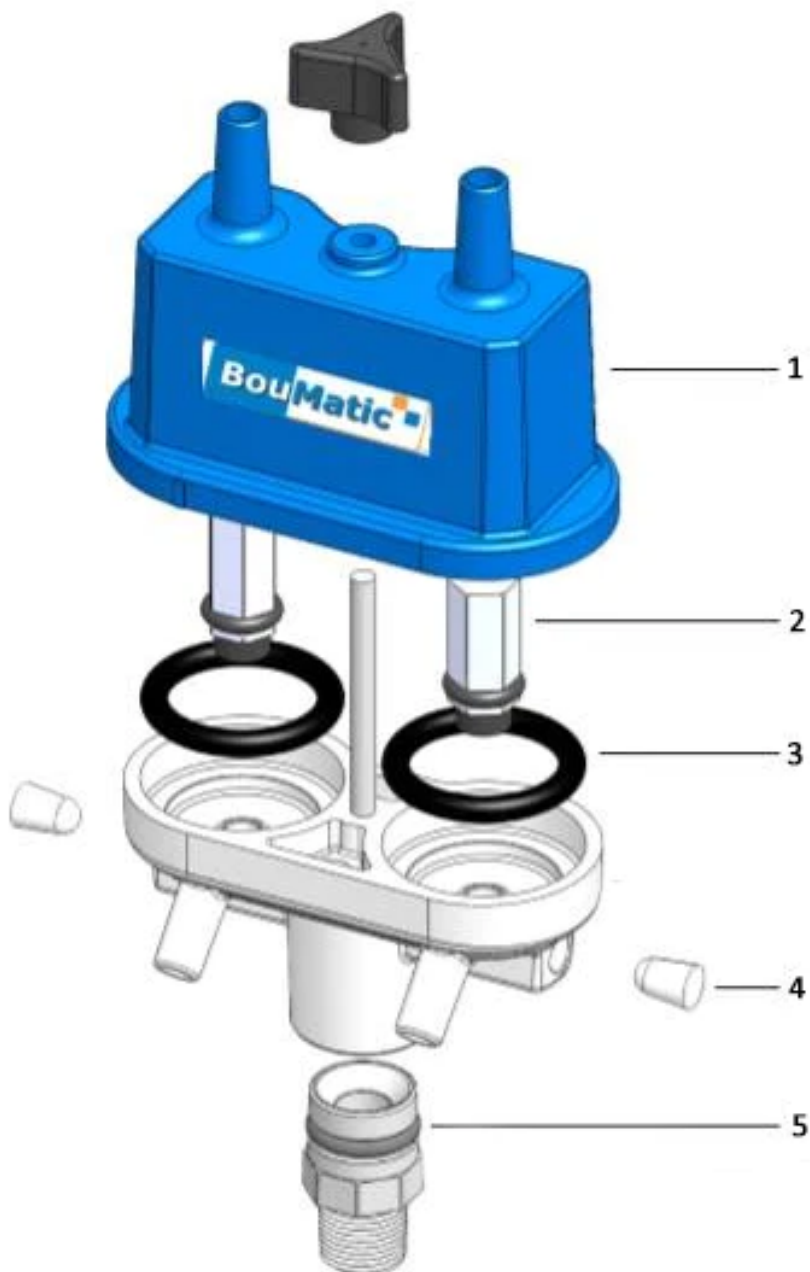
Ratio F	Ratio R	4	5	6
50/50	60/40	OFF	OFF	OFF
55/45	60/40	ON	OFF	OFF
50/50	50/50	OFF	ON	OFF
60/40	60/40	ON	ON	OFF
65/35	65/35	OFF	OFF	ON
70/30	70/30	ON	OFF	ON

REPUESTO ADAPTABLE A PULSADORES BOUMATIC HIFLO

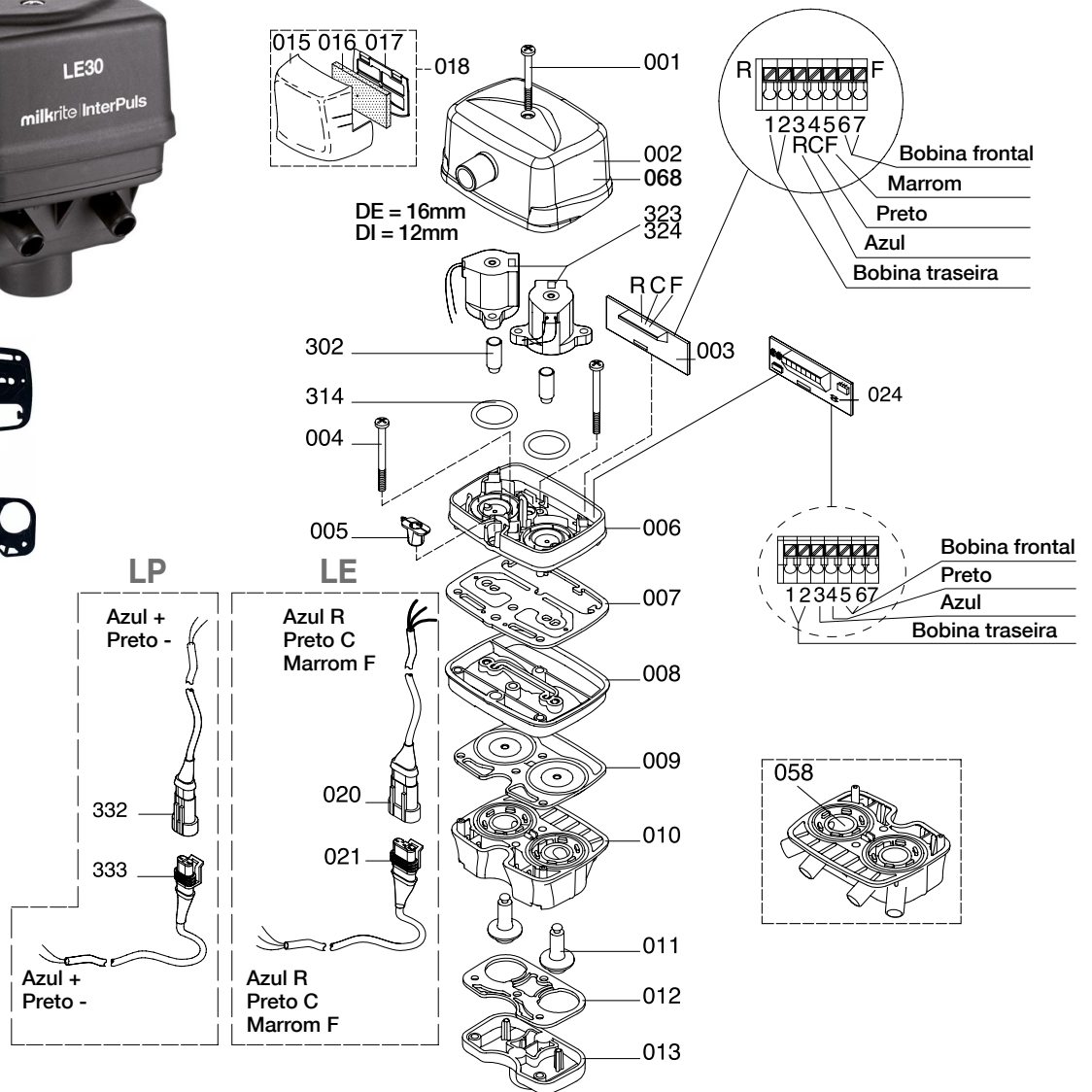


YH126

REF.	DENOMINACIÓN.
YH126	Pulsador completo con cable de instalación
YH126-1	Kit de mantenimiento



REPUESTO ADAPTABLE A PULSADORES INTERPULS LE30/LP30

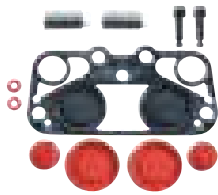


REF.	DENOMINACIÓN.	UNID.	REF.	DENOMINACIÓN.	UNID.
YH134	Pulsador LE30 / 2 salidas		YH134-B	Kit de mantenimiento	
YH137	Pulsador LE30 / 4 salidas		YH137-B	Kit de mantenimiento	
YH135	Pulsador LP30 / 2 salidas		YH135-B	Kit de mantenimiento	
YH136	Pulsador LP30 / 4 salidas		YH136-B	Kit de mantenimiento	

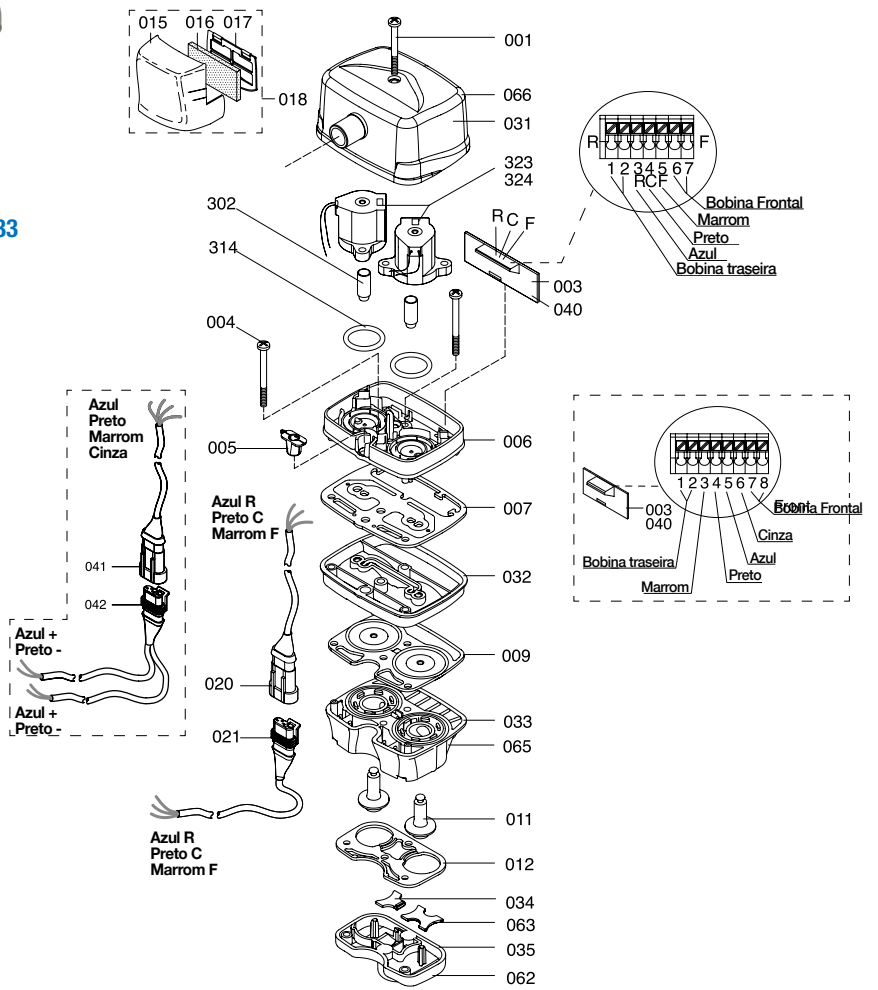
REPUESTO ADAPTABLE A VALVULA DE CONTROL INTERPULS CV30



YH133

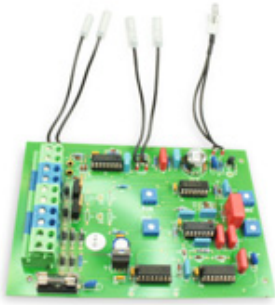


YH133-B



REF.	DENOMINACIÓN.	UNID.
YH133	Válvula de control CV30	
YH133-B	Kit de mantenimiento	

TARJETA DE CONTROL PROGRAMABLE



1316190



1330053



1330140



1330142



1330058



1309788



RH141447



RH141436



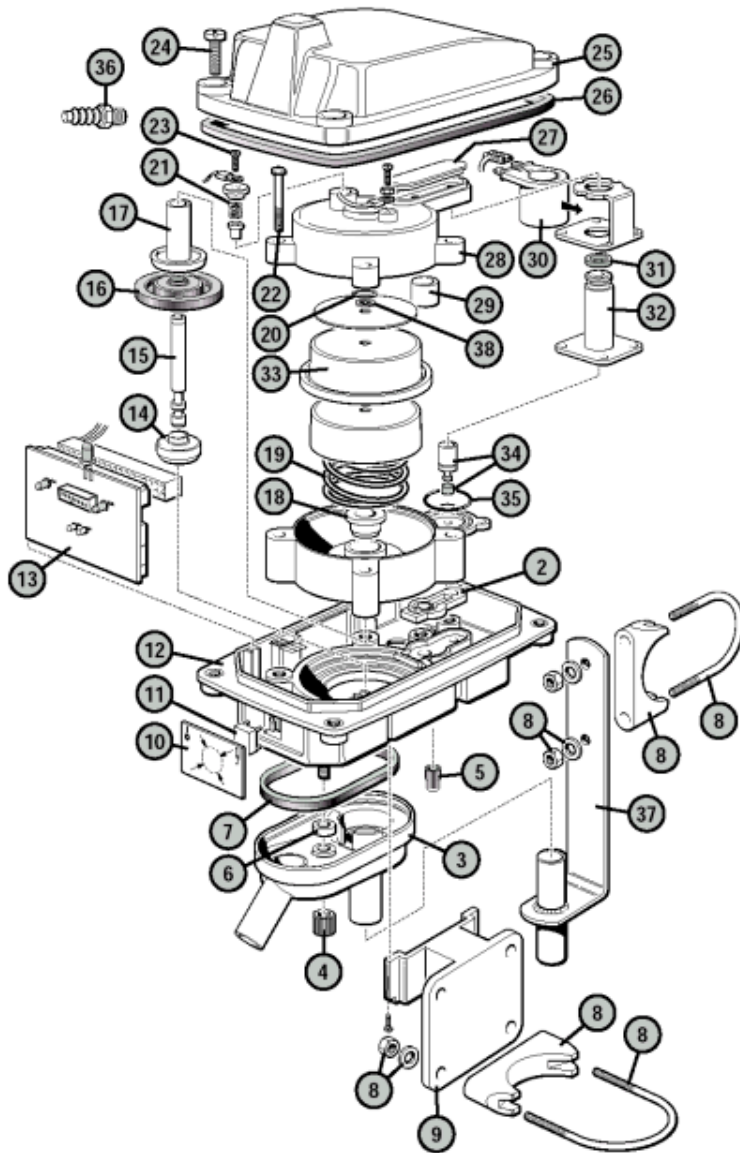
RH141441

REF.	DENOMINACIÓN.	UNID.	REF.	DENOMINACIÓN.	UNID.
1316190	Unidad de control Westfalia 7053.2678.039		1330058	Keypad Delaval ACR 5000	
1330053	Universal Unidad de control ACR / pulsación		1309788	Cable de sensor de flujo Delaval 3mt / 2mt / 5 mt	
1330140	Control Delaval ACR 5000 Modelo antiguo		RH141447	Caja de pulsación 350W para 16 Pulsadores	
1330142	Control Delaval ACR 5000 Modelo nuevo		RH141436	Caja de pulsación 100W para 12 Pulsadores	
			RH141441	Caja de pulsación individual	

ACR ADAPTABLE A GASCOIGNE MELOTTE ISOLATOR 3 XP



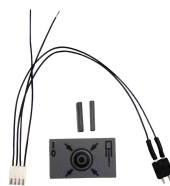
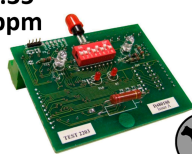
MK025



- 1 Tapa principal
- 2 Sello de tapa
- 3 Tornillo metálico M5 x 16, acero inoxidable
- 4 Tornillo metálico M2,5 x 5. acero inoxidable
- 5 Enchufe
- 6 Muelle de compresión
- 7 Contacto
- 8 Tapón de vía aérea
- 9 Distribuidor de vías aéreas
- 10 Tornillo metálico M4 x 40, acero inoxidable
- 11 Soporte de diafragma
- 12 Diafragma inferior
- 13 Husillo de válvula
- 14 Válvula
- 15 Solenoide
- 16 Tornillo metálico M4 x 16, acero inoxidable
- 17 Soporte de solenoide
- 18 Junta tórica
- 19 Chimenea
- 20 Sello de vía aérea superior
- 21 Anillo de seguridad
- 22 Disco de válvula
- 23 Diafragma superior
- 24 Lanzadera
- 25 Anillo de estanqueidad
- 26 Anillo de estanqueidad
- 27 Pistón
- 28 Resorte de válvula
- 29 Placa de circuito impreso
- 30 Rodamientos
- 31 Cuerpo de válvula
- 32 Sello de vía aérea inferior
- 33 Parte inferior del cuerpo
- 34 Conector para placa de circuito impreso
- 35 LED de modo de espera de entrega y retiro
- 36 LED de encendido/apagado
- 37 ACR
- 38 LED de ajuste de caída
- 39 LED de flujo de leche
- 40 interruptor
- 41 Tapa del interruptor
- 42 Sello de la cámara de leche
- 43 Sello del eje
- 44 Cámara de leche
- 45 Tuerca de mariposa
- 46 Tapa
- 47 Interruptor DIP
- 48 Tornillo de ajuste de descenso
- 49 Tuerca M3
- 50 Arandela aislante



65:35
58ppm





YH151



YH405



YH363



YH128



YH387

YH317



YH077



YH0132



YH044



YH044-1

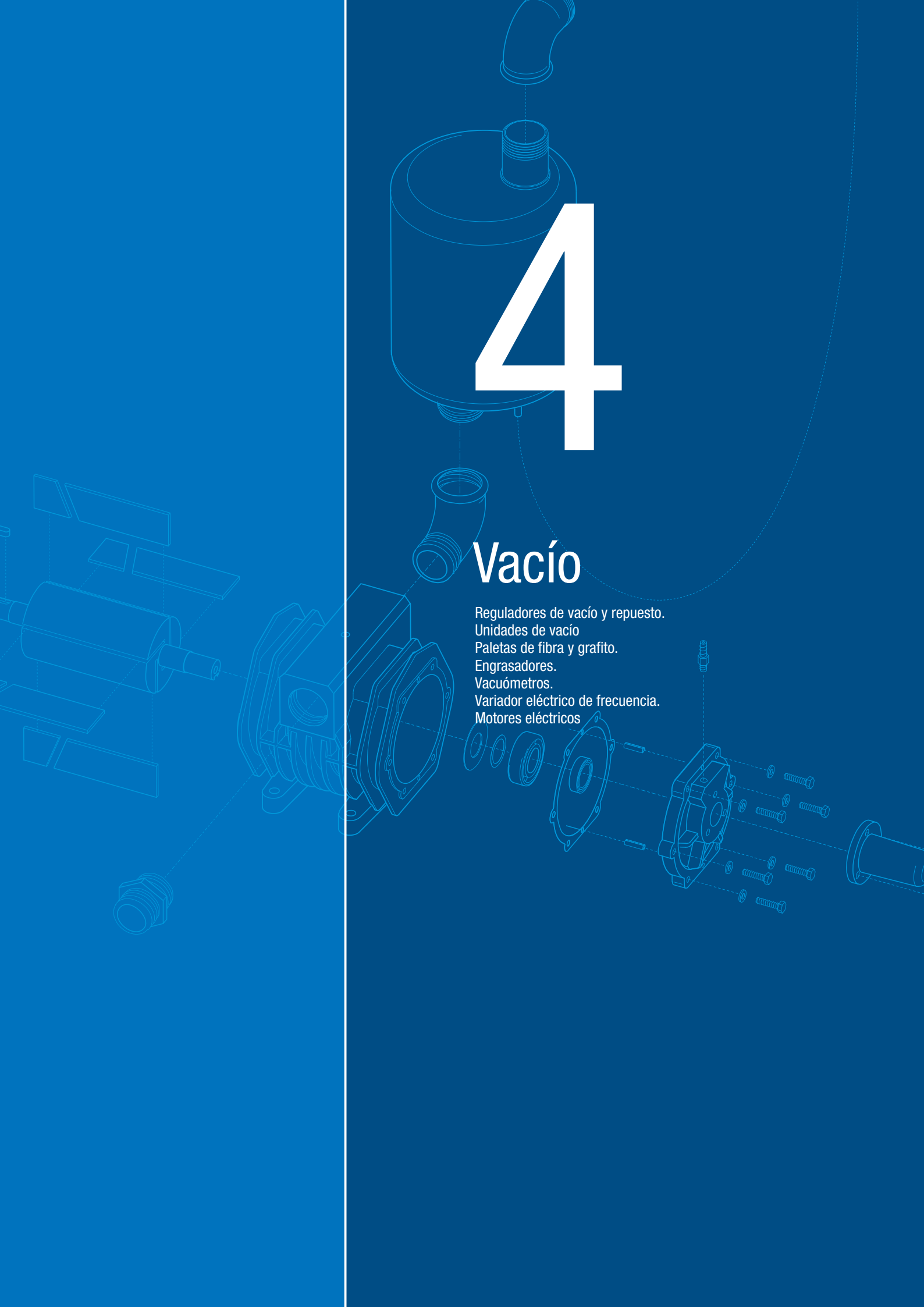
REF.	DENOMINACIÓN.	UNID.
YH151	Cilindro adaptable a GEA	
YH405	Cilindro adaptable a Waikato	
YH128	Cilindro adaptable a InterPuls	
YH363	Cilindro adaptable a Delaval	
YH387	Cilindro ACR	

REF.	DENOMINACIÓN.	UNID.
YH317	Sensor de flujo	
YH132	Sensor de flujo	
YH044	Sensor de flujo	
YH044-1	Sensor de flujo	
YH077	Sensor de flujo	

4

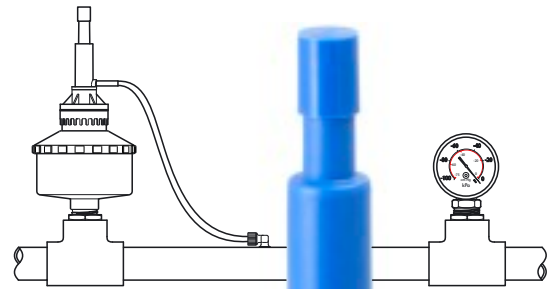
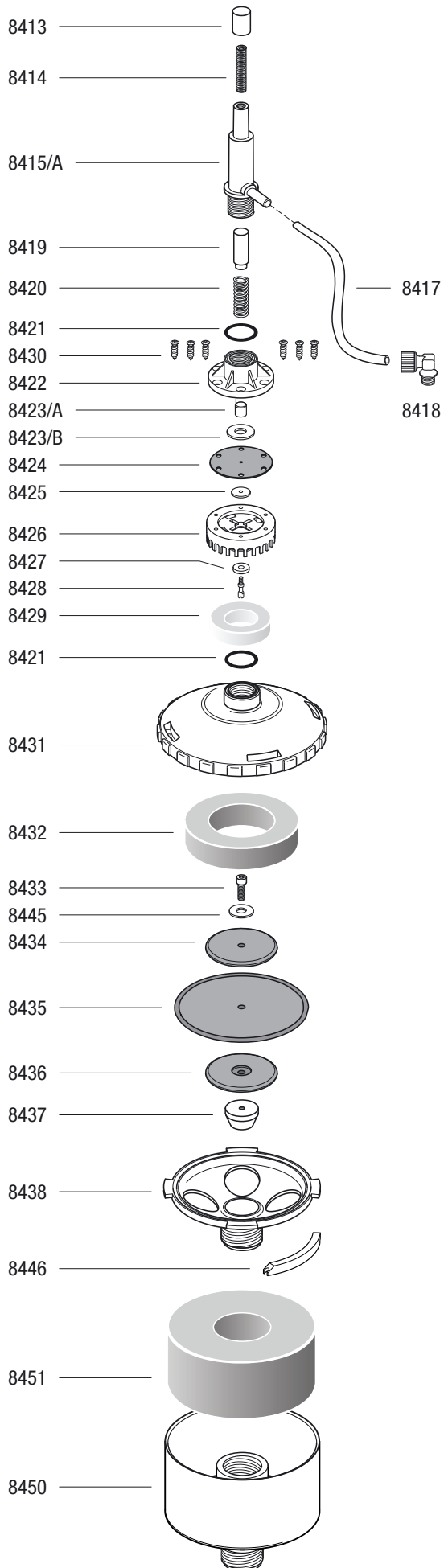
Vacío

Reguladores de vacío y repuesto.
Unidades de vacío
Paletas de fibra y grafito.
Engrasadores.
Vacuómetros.
Variador eléctrico de frecuencia.
Motores eléctricos



SERVO-REGULADOR DE VACÍO

CARACTERÍSTICAS TÉCNICAS: kPa.: (30 - 60) · l./min.: (50 - 3.500)



YH33

REF.	DENOMINACIÓN.	REF.	DENOMINACIÓN.
YH313	Servo-Regulador. (Completo).	8427	Arandela de plástico.
8413	Tapón.	8428	Tornillo.
8414	Tornillo regulador.	8429	Esponja pequeña.
8415/A	Guía de regulación.	8430	Tornillo.
8417	Tubo de plástico.	8431	Cuerpo superior.
8418	Conexión a vacío.	8432	Esponja grande.
8419	Soporte del muelle.	8433	Tornillo del aire.
8420	Muelle.	8434	Soporte superior.
8421	Junta tórica.	8435	Membrana grande.
8422	Cuerpo pequeño.	8436	Soporte inferior.
8423/A	Soporte membrana.	8437	Cono regulador.
8423/B	Arandela de soporte.	8438	Cuerpo inferior.
8424	Membrana pequeña.	8445	Arandela Servo-Reg.
8425	Chapilla.	8446	Tope de giro.
8426	Cuerpo inferior.	8450	Soporte prefiltro.
		8451	Prefiltro.

UNIDADES DE VACÍO

Unidades de vacío más tanque

1310450	110 ltr. tank 3300 ltr./min. 10 HP
1310433	85 ltr. tank 2300 ltr./min. 10 HP
1310432	85 ltr. tank 2000 ltr./min. 5,5 HP
1310431	85 ltr. tank 1800 ltr./min. 5,5 HP
1310544	85 ltr. tank 1500 ltr./min. 5,5 HP
1310434	65 ltr. tank 1500 ltr./min. 5,5 HP
1310543	85 ltr. tank 1250 ltr./min. 4 HP
1310435	65 ltr. tank 1250 ltr./min. 4 HP
1310326	65 ltr. tank 1000 ltr./min. 4 HP
1310327	65 ltr. tank 900 ltr./min. 3 HP
1310328	65 ltr. tank 750 ltr./min. 3 HP
1310329	65 ltr. tank 600 ltr./min. 2 HP
1309580	65 ltr. tank 500 ltr./min. 2 HP
1309581	28 ltr. tank 350 ltr./min. 1,5 HP

Partes y piezas disponibles a pedido



Unidades de vacío más consola

1310201	2950 ltr./min. 7,5 HP
1309573	2300 ltr./min. 7,5 HP
1309572	2300 ltr./min. 5,5 HP
1310132	1500 ltr./min. 5,5 HP
1309575	1250 ltr./min. 4 HP
1309577	1000 ltr./min. 4 HP
1309579	750 ltr./min. 3 HP

Partes y piezas disponibles a pedido



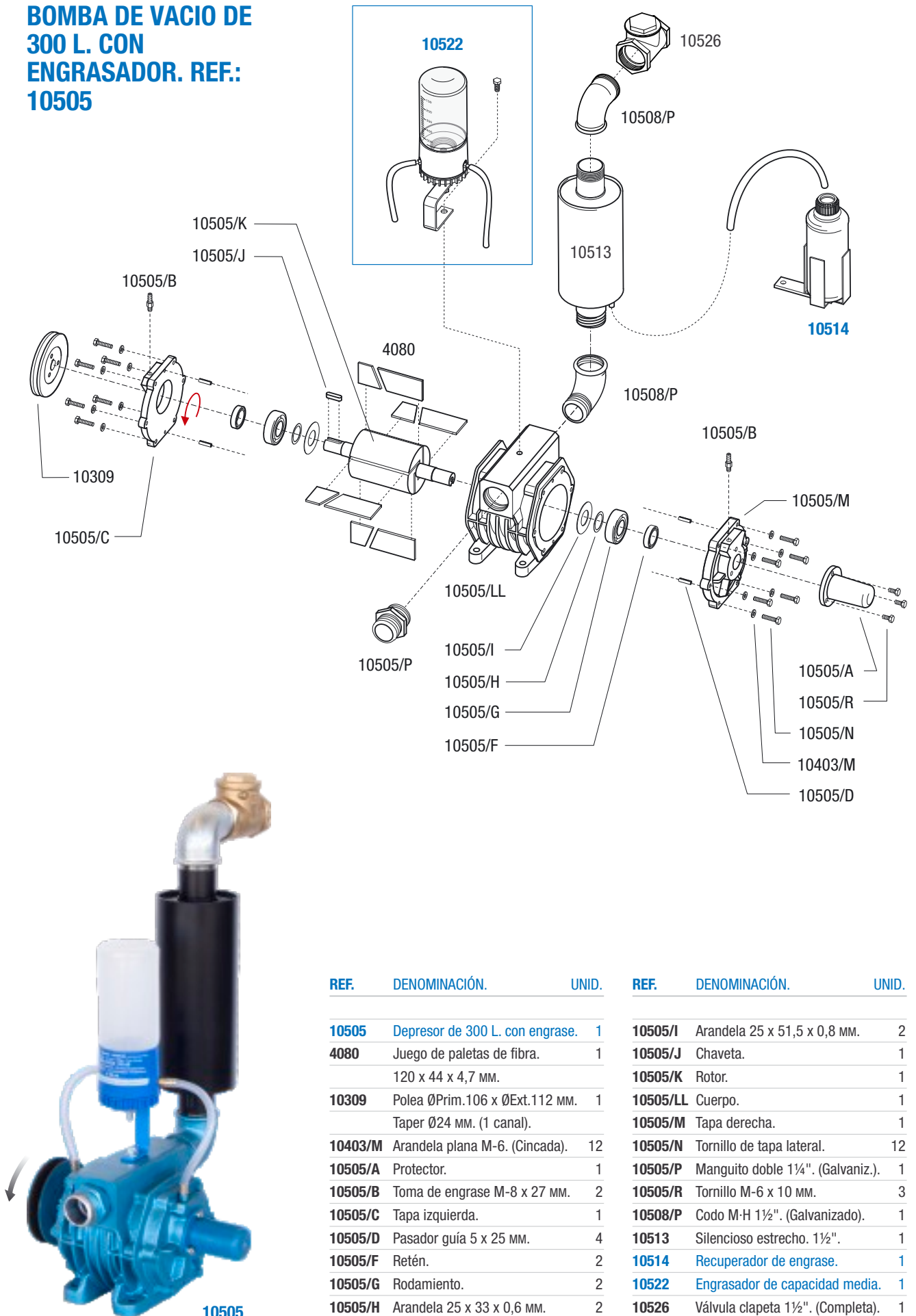
Solo Bomba de vacío

1310200	Vacuum pump 3300 ltr.
1308411	Vacuum pump 2200 ltr.
1309574	Vacuum pump 1500 ltr.
1309576	Vacuum pump 1000 ltr.
1309578	Vacuum pump 750 ltr.
1310437	Vacuum pump 500 ltr.

*Incluye silenciador y aceite
Partes y piezas disponibles a pedido*

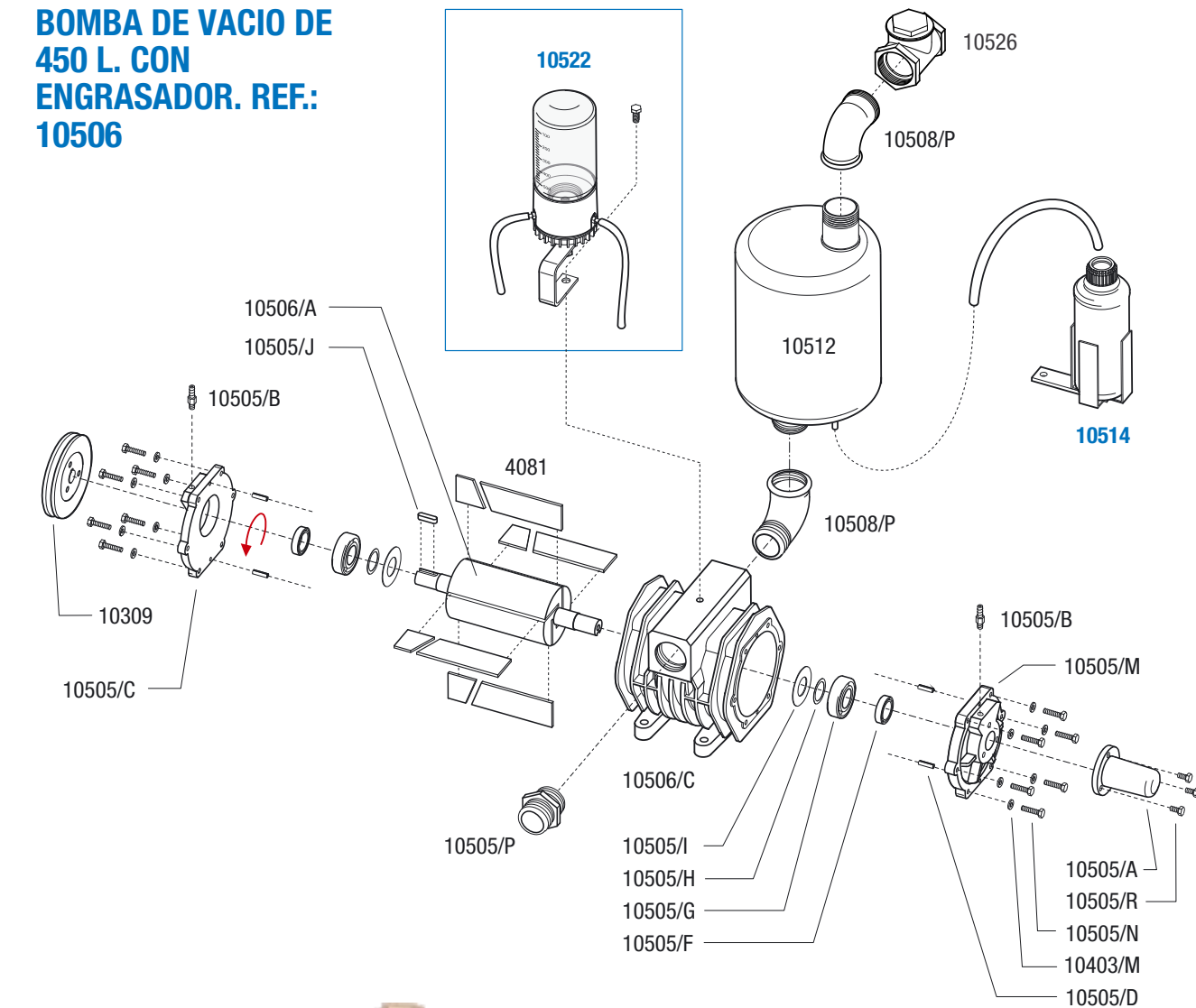


BOMBA DE VACIO DE 300 L. CON ENGRASADOR. REF.: 10505



REF.	DENOMINACIÓN.	UNID.	REF.	DENOMINACIÓN.	UNID.
10505	Depresor de 300 L. con engrase.	1	10505/I	Arandela 25 x 51,5 x 0,8 mm.	2
4080	Juego de paletas de fibra. 120 x 44 x 4,7 mm.	1	10505/J	Chaveta.	1
10309	Polea ØPrim.106 x ØExt.112 mm. Taper Ø24 mm. (1 canal).	1	10505/K	Rotor.	1
10403/M	Arandela plana M-6. (Cincada).	12	10505/LL	Cuerpo.	1
10505/A	Protector.	1	10505/M	Tapa derecha.	1
10505/B	Toma de engrase M-8 x 27 mm.	2	10505/N	Tornillo de tapa lateral.	12
10505/C	Tapa izquierda.	1	10505/P	Manguito doble 1¼". (Galvaniz.).	1
10505/D	Pasador guía 5 x 25 mm.	4	10505/R	Tornillo M-6 x 10 mm.	3
10505/F	Retén.	2	10508/P	Codo M-H 1½". (Galvanizado).	1
10505/G	Rodamiento.	2	10513	Silencioso estrecho. 1½".	1
10505/H	Arandela 25 x 33 x 0,6 mm.	2	10514	Recuperador de engrase.	1
			10522	Engrasador de capacidad media.	1
			10526	Válvula clapeta 1½". (Completa).	1

BOMBA DE VACIO DE 450 L. CON ENGRASADOR. REF.: 10506

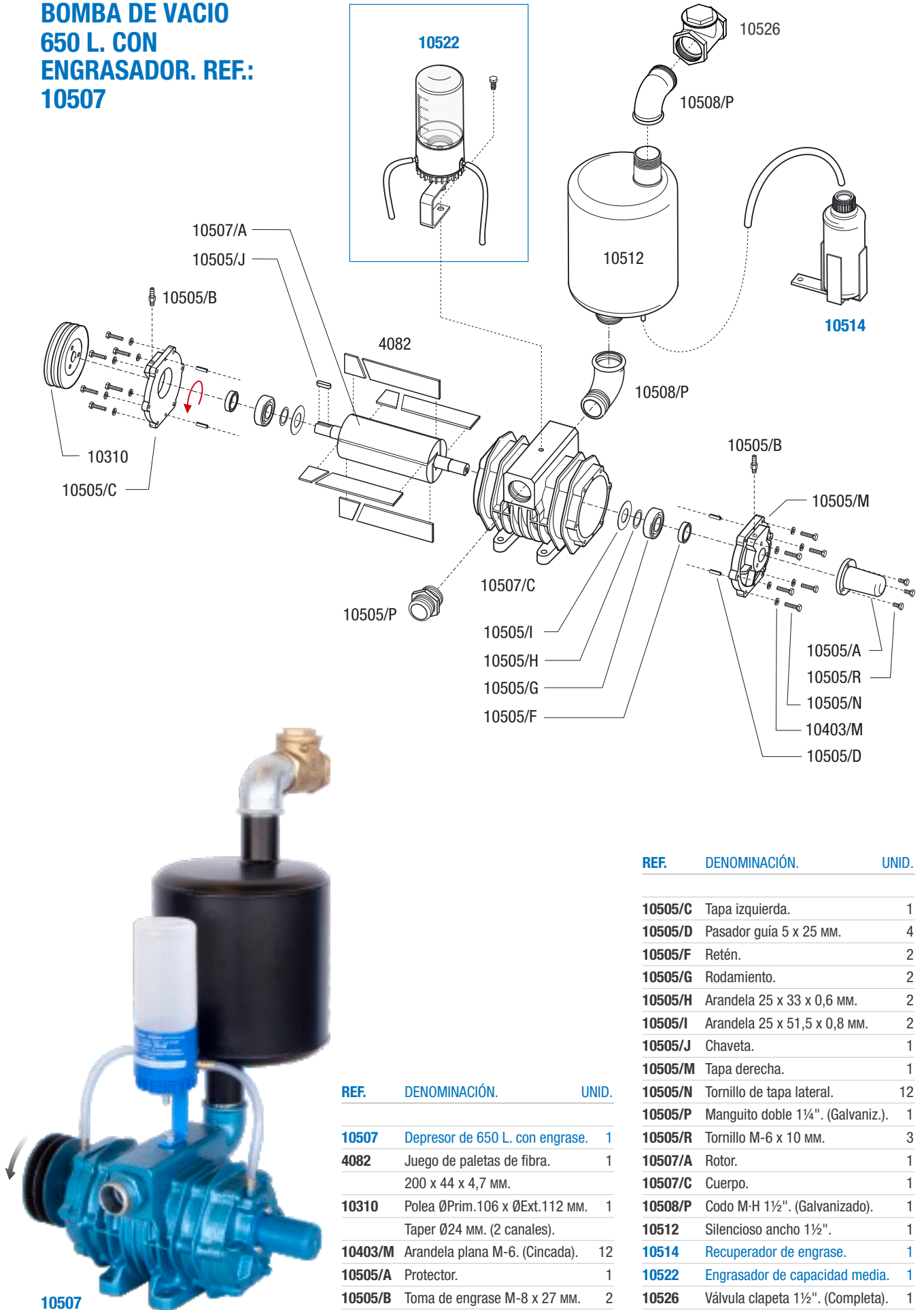


10506

REF.	DENOMINACIÓN.	UNID.
10506	Depresor de 450 L. con engrase.	1
4081	Juego de paletas de fibra. 160 x 44 x 4,7 MM.	1
10309	Polea ØPrim.106 x ØExt.112 MM. Taper Ø24 MM. (1 canal).	1
10403/M	Arandela plana M-6. (Cincada).	12
10505/A	Protector.	1

REF.	DENOMINACIÓN.	UNID.
10505/B	Toma de engrase M-8 x 27 MM.	2
10505/C	Tapa izquierda.	1
10505/D	Pasador guía 5 x 25 MM.	4
10505/F	Retén.	2
10505/G	Rodamiento.	2
10505/H	Arandela 25 x 33 x 0,6 MM.	2
10505/I	Arandela 25 x 51,5 x 0,8 MM.	2
10505/J	Chaveta.	1
10505/M	Tapa derecha.	1
10505/N	Tornillo de tapa lateral.	12
10505/P	Manguito doble 1¼". (Galvaniz.).	1
10505/R	Tornillo M-6 x 10 MM.	3
10506/A	Rotor.	1
10506/C	Cuerpo.	1
10508/P	Codo M-H 1½". (Galvanizado).	1
10512	Silencioso ancho 1½".	1
10514	Recuperador de engrase.	1
10522	Engrasador de capacidad media.	1
10526	Válvula clapeta 1½". (Completa).	1

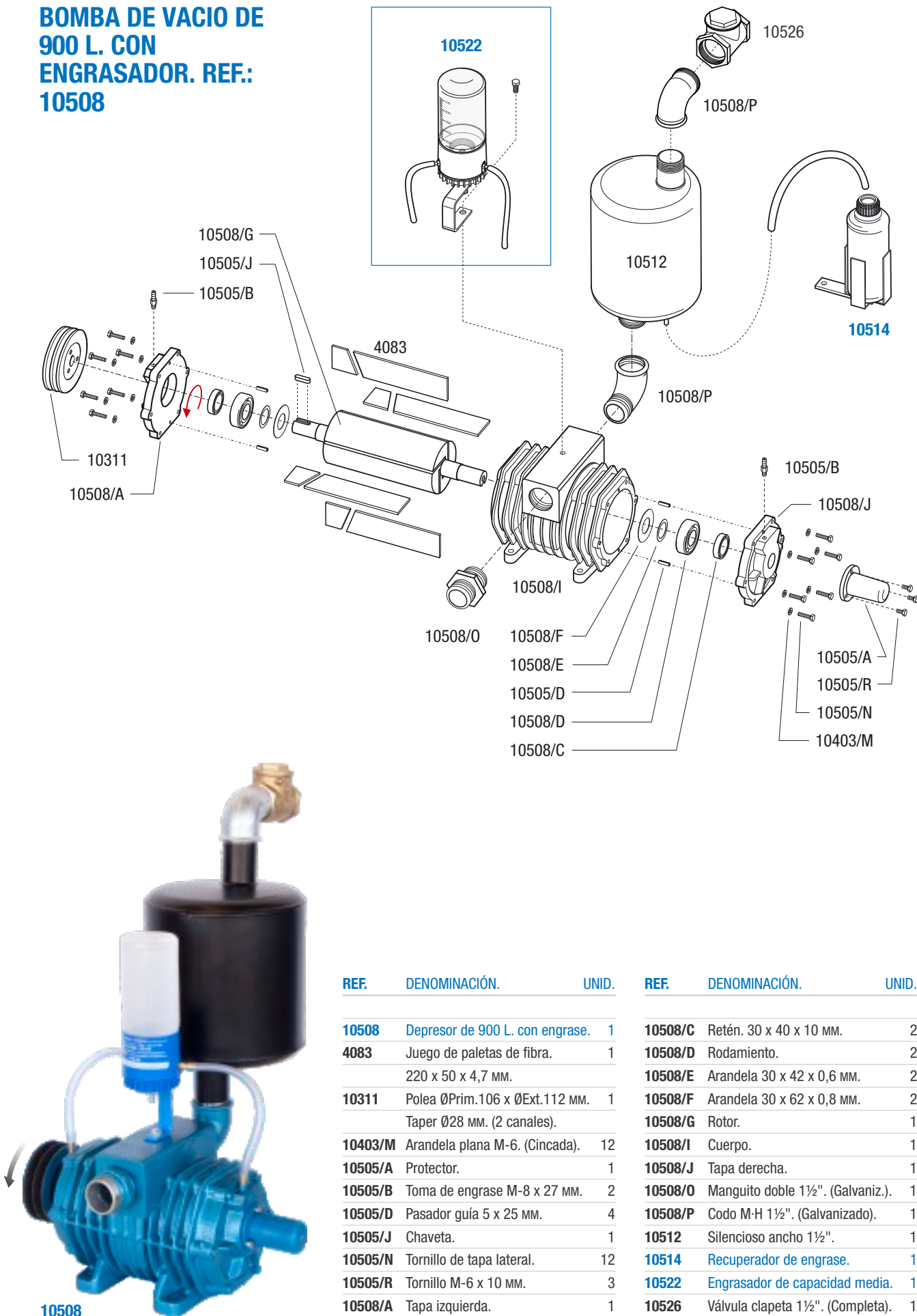
BOMBA DE VACIO 650 L. CON ENGRASADOR. REF.: 10507



REF.	DENOMINACIÓN.	UNID.
10507	Depresor de 650 L. con engrase.	1
4082	Juego de paletas de fibra. 200 x 44 x 4,7 mm.	1
10310	Polea ØPrim.106 x ØExt.112 mm. Taper Ø24 mm. (2 canales).	1
10403/M	Arandela plana M-6. (Cincada).	12
10505/A	Protector.	1
10505/B	Toma de engrase M-8 x 27 mm.	2

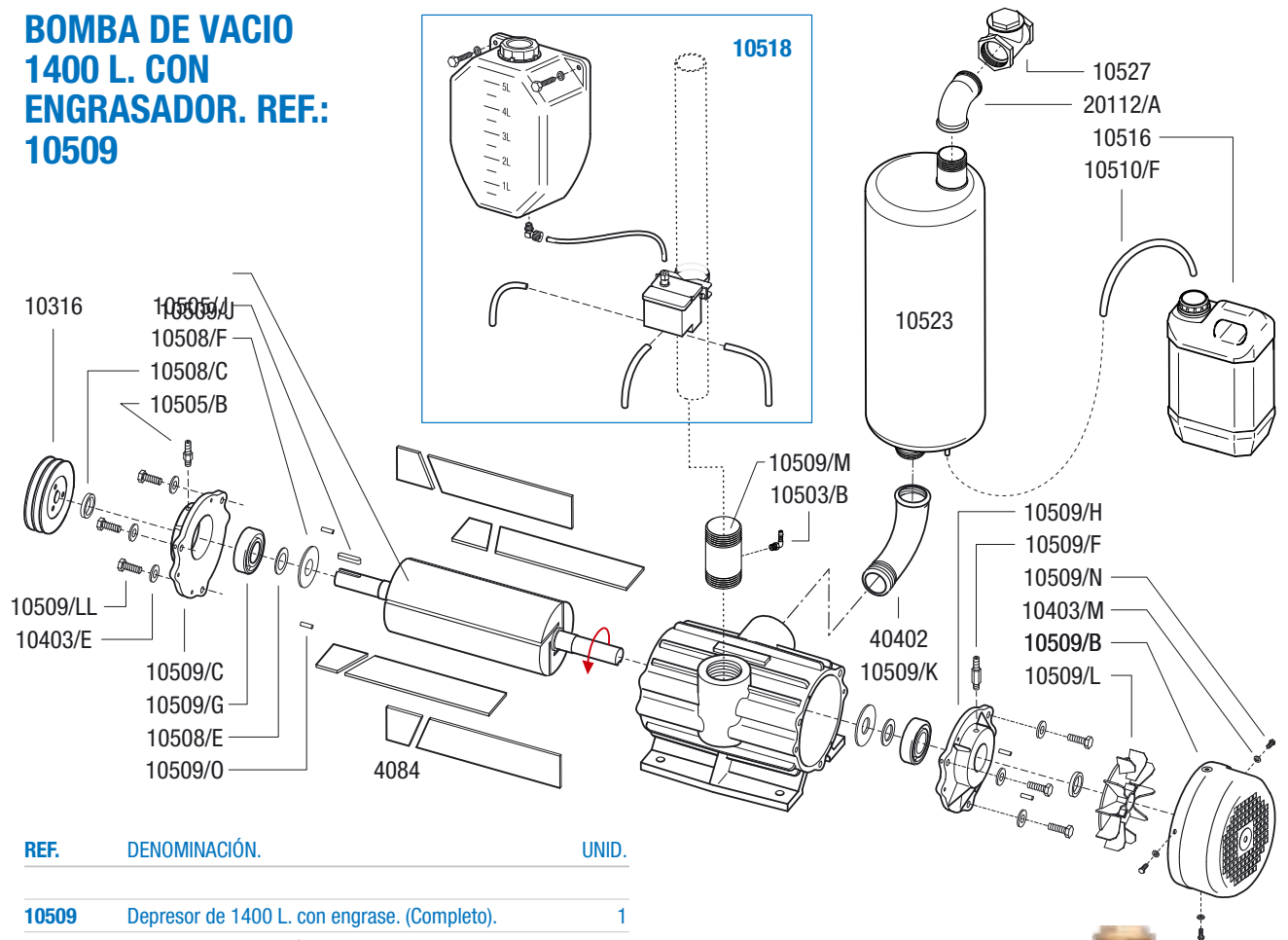
REF.	DENOMINACIÓN.	UNID.
10505/C	Tapa izquierda.	1
10505/D	Pasador guía 5 x 25 mm.	4
10505/F	Retén.	2
10505/G	Rodamiento.	2
10505/H	Arandela 25 x 33 x 0,6 mm.	2
10505/I	Arandela 25 x 51,5 x 0,8 mm.	2
10505/J	Chaveta.	1
10505/M	Tapa derecha.	1
10505/N	Tornillo de tapa lateral.	12
10505/P	Manguito doble 1¼". (Galvaniz.).	1
10505/R	Tornillo M-6 x 10 mm.	3
10507/A	Rotor.	1
10507/C	Cuerpo.	1
10508/P	Codo M-H 1½". (Galvanizado).	1
10512	Silencioso ancho 1½".	1
10514	Recuperador de engrase.	1
10522	Engrasador de capacidad media.	1
10526	Válvula clapeta 1½". (Completa).	1

BOMBA DE VACIO DE 900 L. CON ENGRASADOR. REF.: 10508



REF.	DENOMINACIÓN.	UNID.	REF.	DENOMINACIÓN.	UNID.
10508	Depresor de 900 L. con engrase.	1	10508/C	Retén. 30 x 40 x 10 mm.	2
4083	Juego de paletas de fibra. 220 x 50 x 4,7 mm.	1	10508/D	Rodamiento.	2
10311	Polea ØPrim.106 x ØExt.112 mm. Taper Ø28 mm. (2 canales).	1	10508/E	Arandela 30 x 42 x 0,6 mm.	2
10403/M	Arandela plana M-6. (Cincada).	12	10508/F	Arandela 30 x 62 x 0,8 mm.	2
10505/A	Protector.	1	10508/G	Rotor.	1
10505/B	Toma de engrase M-8 x 27 mm.	2	10508/I	Cuerpo.	1
10505/D	Pasador guía 5 x 25 mm.	4	10508/J	Tapa derecha.	1
10505/J	Chaveta.	1	10508/O	Manguito doble 1½". (Galvaniz.).	1
10505/N	Tornillo de tapa lateral.	12	10508/P	Codo M-H 1½". (Galvanizado).	1
10505/R	Tornillo M-6 x 10 mm.	3	10512	Silencioso ancho 1½".	1
10508/A	Tapa izquierda.	1	10514	Recuperador de engrase.	1
			10522	Engrasador de capacidad media.	1
			10526	Válvula clapeta 1½". (Completa).	1

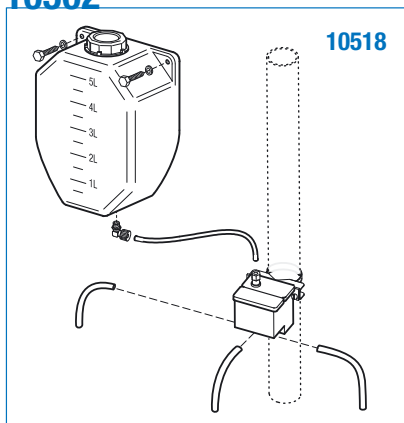
BOMBA DE VACIO 1400 L. CON ENGRASADOR. REF.: 10509



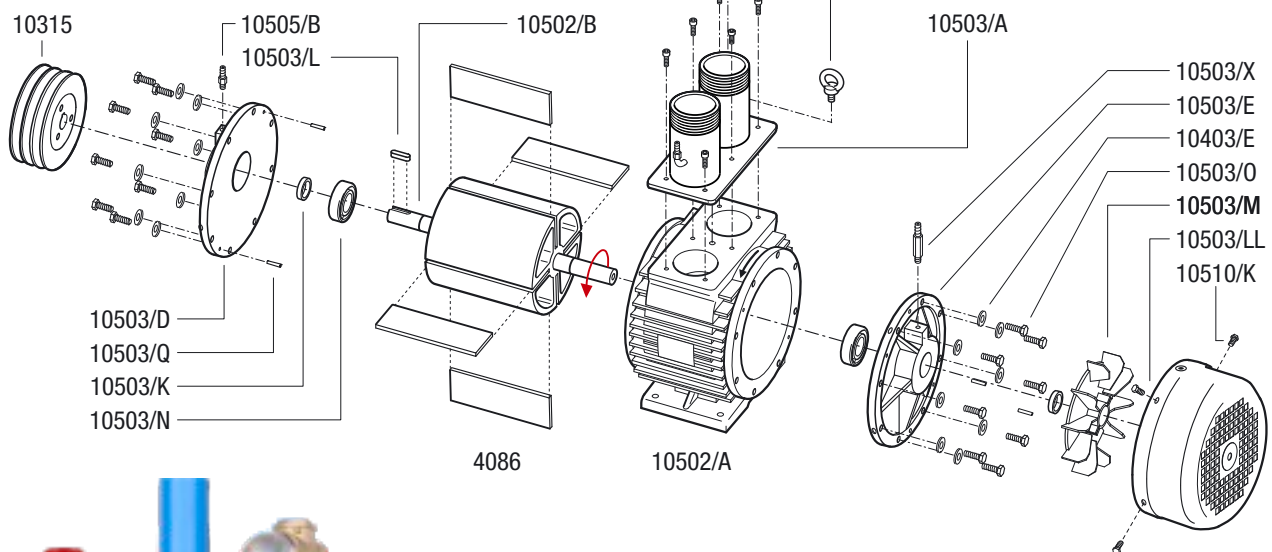
REF.	DENOMINACIÓN.	UNID.
10509	Depresor de 1400 L. con engrase. (Completo).	1
4084	Juego de paletas de fibra. 279,5 x 63,5 x 4,71 mm.	1
10316	Polea ØPrim.140 x ØExt.146 mm. Taper Ø28 mm. (2 canales).	1
10403/E	Arandela plana M-10. (Cincada).	6
10403/M	Arandela plana M-6. (Cincada).	3
10503/B	Toma de engrase. Codo. Rosca 1/8".	1
10505/B	Toma de engrase M-8 x 27 mm.	1
10505/J	Chaveta.	1
10508/C	Retén 30 x 40 x 10 mm.	2
10508/E	Arandela 30 x 42 x 0,8 mm.	2
10508/F	Arandela 30 x 62 x 0,6 mm.	2
10509/B	Protector grande.	1
10509/C	Tapa izquierda.	1
10509/F	Toma de engrase M-8 x 47 mm.	1
10509/G	Rodamiento 30 x 72 x 19 mm.	2
10509/H	Tapa derecha.	1
10509/J	Rotor.	1
10509/K	Cuerpo.	1
10509/L	Hélice.	1
10509/LL	Tornillo M-10 x 30 mm.	6
10509/M	Tubo de unión. Rosca 2".	1
10509/N	Tornillo del protector. M-6 x 15 mm.	3
10509/O	Pasador guía 6 x 20 mm.	4
10510/F	M/Tubo 7x12 mm.	1,5
10516	Garrafa de aceite. 5 litros.	1
10518	Engrasador de capacidad superior. 3 salidas. (Completo).	1
10523	Silencioso mediano. 2"-2".	1
10527	Válvula clapeta 2". (Completa).	1
20112/A	Codo M-H 2". (Galvanizado).	1
40402	Curva 90° M-H. 2". (Galvanizado).	1



BOMBA DE VACIO 2000 L. CON ENGRASADOR. REF: 10502



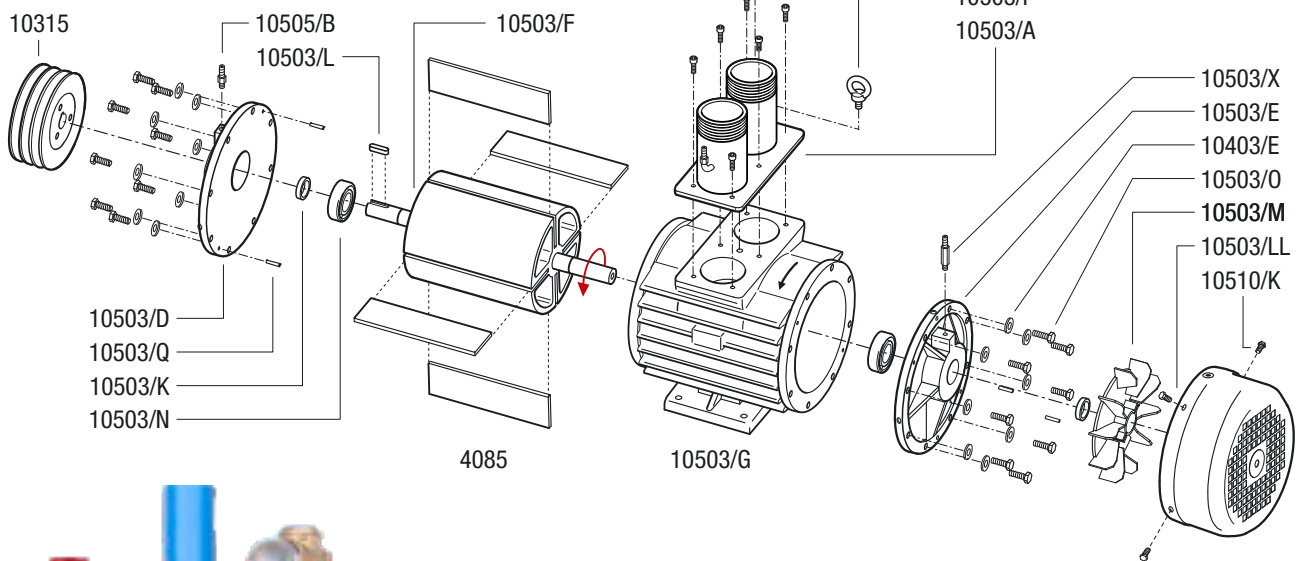
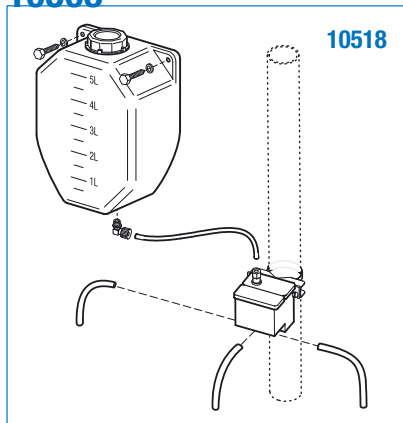
10518



10502

REF.	DENOMINACIÓN.	UNID.	REF.	DENOMINACIÓN.	UNID.
10502	Depresor de 2000 L. con engrase. (Completo).	1	10503/M	Ventilador grande de plástico.	1
4086	Juego de paletas de fibra. 217,6 x 79 x 6 MM.	1	10503/N	Rodamiento.	2
10315	Polea ØPrim.200 x ØExt.206 MM. Taper Ø35 MM. (3 canales).	1	10503/O	Tornillo M-10 x 40 MM.	16
10403/E	Arandela plana M-10. (Cincada).	16	10503/Q	Pasador 6 x 30 MM.	4
10502/A	Cuerpo.	1	10503/R	Tuerca de unión de 3". (Galvani.).	1
10502/B	Rotor.	1	10503/X	Toma de engrase M-8 x 57 MM.	1
10503/A	Conjunto admisión y escape. 3".	1	10505/B	Toma de engrase M-8 x 27 MM.	1
10503/D	Tapa izquierda.	1	10509/LL	Tornillo M-10 x 30 MM.	6
10503/E	Tapa derecha.	1	10510/F	M/Tubo 7x12 MM.	1,5
10503/I	Cáncamo hembra de enganche M-10.	1	10510/K	Tornillo M-8 x 20 MM.	4
10503/K	Retén de aceite. 35 x 55 x 10 MM.	2	10516	Garrafa de aceite. 5 litros.	1
10503/L	Chaveta. 10 x 8 x 40 MM.	1	10518	Engrasador de capacidad superior. 3 salidas. (Completo).	1
10503/LL	Protector grande de chapa.	1	10525	Silencioso grande. 3"-2".	1
			10527	Válvula clapeta 2". (Completa).	1
			20112/A	Codo M-H 2". (Galvanizado).	1

BOMBA DE VACIO 3000 L. CON ENGRASADOR. REF: 10503



REF.	DENOMINACIÓN.	UNID.	REF.	DENOMINACIÓN.	UNID.
10503	Depresor de 3000 L. con engrase. (Completo).	1	10503/M	Ventilador grande de plástico.	1
4085	Juego de paletas de fibra. 299,8 x 79 x 6 MM.	1	10503/N	Rodamiento.	2
10315	Polea ØPrim.200 x ØExt.206 MM. Taper Ø35 MM. (3 canales).	1	10503/O	Tornillo M-10 x 40 MM.	16
10403/E	Arandela plana M-10. (Cincada).	16	10503/Q	Pasador 6 x 30 MM.	4
10503/A	Conjunto brida Admisión-Escape.	1	10503/R	Tuerca de unión de 3". (Galvani.).	1
10503/D	Tapa izquierda.	1	10503/X	Toma de engrase M-8 x 57 MM.	1
10503/E	Tapa derecha.	1	10505/B	Toma de engrase M-8 x 27 MM.	1
10503/F	Rotor.	1	10509/LL	Tornillo M-10 x 30 MM.	6
10503/G	Cuerpo.	1	10510/F	M/Tubo 7x12 MM.	1,5
10503/I	Cáncamo hembra de enganche M-10.	1	10510/K	Tornillo M-8 x 20 MM.	4
10503/K	Retén de aceite. 35 x 55 x 10 MM.	2	10516	Garrafa de aceite. 5 litros.	1
10503/L	Chaveta. 10 x 8 x 40 MM.	1	10518	Engrasador de capacidad superior. 3 salidas. (Completo).	1
10503/LL	Protector grande de chapa.	1	10525	Silencioso grande. 3"-2".	1
			10527	Válvula clapeta 2". (Completa).	1
			20112/A	Codo M-H 2". (Galvanizado).	1

VACÍO

Bomba de vacío DeLaval

1309583 1500 ltr. | DeLaval VP76

1309582 1000 ltr. | DeLaval VP76



Bomba de vacío Fullwood

1301695 1100/1500 ltr./min. | 4/5,5 HP | Fullwood Q4

1307171 675/900 ltr./min. | 3 HP | Fullwood Q3



Unidad de vacío más tanque y motor

1307518 Tanque 22 ltr. | seco | 220V | 250 ltr./min. | 1 HP



Unidad de vacío móvil

1310668 Tanque 22 ltr. | 220V | 200 ltr./min.



Separador de aceite

1310330 GPV 3300/2200

1310331 GPV 1500/1000

1310332 GPV 750/500



Rodamiento

1310642 Bearing | GPV 2200/1500/1000/750/500

1310643 Sello de aceite | GPV 2200/1500/1000/750/500



Silenciador

1311339 2" para GPV 3300/2200

1311343 2" para GPV 1600/1500/1000

1311332 2" para GPV 750/500



PALETAS DE FIBRA Y GRAFITO ADAPTABLES PARA DEPRESORES

REF.	DELAVAL. MANUS.	DIMENSIONES.	MATERIAL
4040	VP-18	120 x 40 x 4,6 MM.	Fibra
4041	VP-74	82,5 x 48,8 x 4,6 MM.	Fibra
4042	VP-76	152,3 x 48,8 x 4,6 MM.	Fibra
4043	VP-77	199,9 x 60,3 x 5,3 MM.	Fibra
4044	VP-78	203 x 76 x 6,2 MM.	Fibra

REF.	WESTFALIA.	DIMENSIONES.	MATERIAL
4050	RPS-5	50 x 33 x 4,9 MM.	Fibra
4051	RPS-7	70 x 33 x 4,9 MM.	Fibra
4052	RPS-10	100 x 33 x 4,9 MM.	Fibra
4053	RPS-15	150 x 33 x 4,9 MM.	Fibra
4054	RPS-20	200 x 33 x 4,9 MM.	Fibra

REF.	WESTFALIA. (Nuevo).	DIMENSIONES.	MATERIAL
4055	RPS-400	100 x 30 x 4,9 MM.	Fibra
4056	RPS-600-800	150 x 30 x 4,9 MM.	Fibra
4057	RPS-1200	200 x 40 x 4,9 MM.	Fibra
4058	RPS-1500-2100	279,4 x 65 x 4,95 MM.	Fibra

REF.	SENIOR.	DIMENSIONES.	MATERIAL
4060	Sacco-600-L	82 x 51 x 4,8 MM.	Fibra
4061	Sacco-1000-L	152 x 51 x 4,8 MM.	Fibra
4062	Sacco-1600-L	225 x 49 x 4,8 MM.	Fibra

REF.	FULLWOOD.	DIMENSIONES.	MATERIAL
4070	FR-2	120 x 44,5 x 4,5 MM.	Fibra
4071	FR-3	180 x 44,5 x 4,5 MM.	Fibra
4072	FR-4	278 x 44,5 x 4,5 MM.	Fibra
4073	FR-4 (Super)	280 x 44,5 x 4,5 MM.	Fibra

REF.	ADAPTABLE.	DIMENSIONES.	MATERIAL
4010	Delaval. Euromilk.	60 x 40 x 5 MM.	Grafito
4011	Delaval. Euromilk.	50 x 33 x 5 MM.	Grafito
4012	Westfalia.	85 x 41,7 x 5 MM.	Grafito
4013	Westfalia.	70 x 41,7 x 5 MM.	Grafito
4014	Italiana.	65 x 30 x 5 MM.	Grafito
4015	Italiana.	55 x 30 x 5 MM.	Grafito
4016	Flaco. Reine. Senior.	62 x 41,5 x 5,9 MM.	Grafito
4017	Senior.	48 x 30,7 x 4,9 MM.	Grafito
4018	Flaco. Reine. La Roja	60 x 37 x 4,9 MM.	Grafito
4019	Cerezo.	65 x 42 x 5 MM.	Grafito
4020	Cerezo. USA. Reine. A. E.	48 x 30 x 5 MM.	Grafito
4021	Iberma.	62 x 42 x 5 MM.	Grafito
4022	Miele.	50 x 40 x 4 MM.	Grafito
4023	Flaco (L-220).	82 x 44 x 4,9 MM.	Grafito
4024	Miele.	76 x 43 x 4 MM.	Grafito



Paletas de fibra.



Paletas de grafito.

REF.	MANOVAC.	DIMENSIONES.	MATERIAL
4090	V. 350-L	120 x 40 x 5 MM.	Fibra
4091	V. 700-L	200 x 45 x 5 MM.	Fibra
4092	V. 1000-L	220 x 50 x 5 MM.	Fibra
4093	V. 2000-L	300 x 65 x 5 MM.	Fibra

ACEITERAS

Aceitera adaptable a DeLaval

1307319 2-way | DeLaval 958.550-90

1307178 3-way | DeLaval

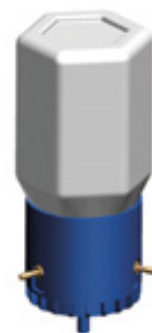


Aceitera

1307167 Universal

Aceitera

1310614 GPV 1500



Aceitera doble

1310610 2 x 600 ml | GPV 2200/3300



2302
Rosca ¼"



2303
Rosca ½"



2304
Rosca ½"

REF. DENOMINACIÓN.

2302 Vacuómetro inox. de glicerina con esfera Ø63 mm. Conexión ¼".

2303 Vacuómetro inox. de glicerina con esfera Ø80 mm. Conexión ½".

2304 Vacuómetro de chapa con esfera Ø80 mm. Conexión ½".



EFV. Ahorro energético real.



VARIADOR ELÉCTRICO DE FRECUENCIA

Menor consumo y mayor ahorro. Se reduce al mínimo el trabajo del depresor, bajando considerablemente el nivel de ruido de la sala para un ordeño más silencioso.

Con el nuevo variador de frecuencia EFV puede reducir el coste energético de su instalación. Controla de forma precisa la cantidad necesaria de vacío en cada momento, tanto en el ordeño como en el lavado. El EFV consigue reducir al mínimo el trabajo del depresor, alargando así la vida útil del mismo y reduciendo considerablemente el nivel de ruido en la sala, permitiendo ordeñar en un ambiente más tranquilo. Este variador de velocidad nos permite hacer un uso más responsable de la energía, disfrutando de un importante ahorro económico a la vez que contribuimos en el cuidado del medioambiente.

Consumo Eléctrico Habitual.

EFV.

Nivel de Ruido Habitual.

EFV.



REF. DENOMINACIÓN.

21200 Variador de frecuencia 4 HP. (Completo).

21205 Variador de frecuencia 5.5 HP. (Completo).

21210 Variador de frecuencia 7,5 HP. (Completo).

21220 Variador de frecuencia 10 HP. (Completo).

21215 Variador de frecuencia 15 HP. (Completo).

21200/B Transductor de presión para vacío.

21200/C Cable de 3 m. para transductor.

21200/D Racor de reducción cónico. M-M. 1/2" - 1/4".

21200/E Prensaestopa PG25 + Tuerca PVC.

21200/H Interruptor de encendido.

MOTORES

Motores de gasolina para máquinas transportables.

REF.	H.P.	TIPO.
10216	5,5 HP.	Gasolina.



10216

Motores eléctricos para Bomba Monobloc de 170 L.

REF.	H.P.	R.P.M.	TIPO.	VOLT.	FREC.	MODELO.
10501/E	3/4 HP.	1.450 RPM.	Monofásico.	220V.	50 HZ.	
10501/F	3/4 HP.	1.450 RPM.	Monofásico.	220V.	50 HZ.	Doble Eje.
10501/Ñ	3/4 HP.	1.720 RPM.	Monofásico.	220V.	60 HZ.	
10501/N	3/4 HP.	1.720 RPM.	Monofásico.	220V.	60 HZ.	Doble Eje.
10501/S	3/4 HP.	1.720 RPM.	Monofásico.	110V.	60 HZ.	
10501/M	3/4 HP.	1.720 RPM.	Monofásico.	110V.	60 HZ.	Doble Eje.



10501/E

Motores eléctricos para Bombas de Leche.

REF.	H.P.	R.P.M.	TIPO.	VOLT.	FREC.
10210	3/4 HP.	3.000 RPM.	Monofásico.	220V.	50 HZ.
10211	3/4 HP.	3.000 RPM.	Trifásico.	220/380V.	50/60 HZ.
10203/B	3/4 HP.	3.000 RPM.	Monofásico.	220V.	60 HZ.
10203/S	3/4 HP.	3.000 RPM.	Monofásico.	110V.	60 HZ.
20412/K	1 HP.	3.000 RPM.	Monofásico.	220V.	50 HZ.
20412/L	1 HP.	3.000 RPM.	Trifásico.	220/380V.	50/60 HZ.
20412/T	1 HP.	3.000 RPM.	Monofásico.	220V.	60 HZ.
20412/S	1 HP.	3.000 RPM.	Monofásico.	110V.	60 HZ.



10210

Motores eléctricos para Grupos de Vacío y Transportables.

REF.	H.P.	R.P.M.	TIPO.	VOLT.	FREC.
10205	1,5 HP.	1.450 RPM.	Monofásico.	220V.	50 HZ.
10206	1,5 HP.	1450 / 1720.	Trifásico.	220/380V.	50/60 HZ.
10205/SUD	1,5 HP.	1.720 RPM.	Monofásico.	220V.	60 HZ.
10205/S	1,5 HP.	1.720 RPM.	Monofásico.	110V.	60 HZ.
10202	2 HP.	1.450 RPM.	Monofásico.	220V.	50 HZ.
10203	2 HP.	1450 / 1720.	Trifásico.	220/380V.	50/60 HZ.
10209	3 HP.	1.450 RPM.	Monofásico.	220V.	50 HZ.
10200	3 HP.	1450 / 1720.	Trifásico.	220/380V.	50/60 HZ.
10201	4 HP.	1450 / 1720.	Trifásico.	220/380V.	50/60 HZ.
10217	5,5 HP.	1450 / 1720.	Trifásico.	220/380V.	50/60 HZ.
10218	7,5 HP.	1450 / 1720.	Trifásico.	220/380V.	50/60 HZ. (1)
10220	7,5 HP.	1450 / 1720.	Trifásico.	220/380V.	50/60 HZ.
10212	10 HP.	1450 / 1720.	Trifásico.	380/420V. D 660/690V. Y	50/60 HZ.
10219	12,5 HP.	1450 / 1720.	Trifásico.	380/420V. D 660/690V. Y	50/60 HZ.



10202

POLEAS Y CORREAS.



Poleas SPA.

REF.	ØPrim.	ØExt.	TAPER	TIPO
10300	Ø112 x Ø118	Ø24 MM.	1 Canal	
10301	Ø112 x Ø118	Ø24 MM.	2 Canales	
10302	Ø112 x Ø118	Ø16 MM.	1 Canal	
10303	Ø95 x Ø101	Ø16 MM.	1 Canal	
10304	Ø112 x Ø118	Ø19 MM.	1 Canal	
10305	Ø112 x Ø118	Ø28 MM.	2 Canales	
10306	Ø95 x Ø101	Ø19 MM.	1 Canal	
10307	Ø112 x Ø118	Ø28 MM.	1 Canal	
10308	Ø95 x Ø101	Ø24 MM.	1 Canal	
10309	Ø106 x Ø112	Ø24 MM.	1 Canal	
10310	Ø106 x Ø112	Ø24 MM.	2 Canales	
10311	Ø106 x Ø112	Ø28 MM.	2 Canales	
10312	Ø85 x Ø91	Ø24 MM.	2 Canales	
10313	Ø160 x Ø166	Ø28 MM.	2 Canales	
10314	Ø132 x Ø138	Ø28 MM.	2 Canales	
10315	Ø200 x Ø206	Ø35 MM.	3 Canales	
10316	Ø140 x Ø146	Ø28 MM.	2 Canales	

Poleas SPA.

REF.	ØPrim.	ØExt.	TAPER	TIPO
10317	Ø125 x Ø131	Ø38 MM.	3 Canales	
10318	Ø160 x Ø166	Ø38 MM.	3 Canales	
10319	Ø112 x Ø118	Ø14 MM.	1 Canal	
10320	Ø67 x Ø71	Ø19 MM.	1 Canal	
10321	Ø170 x Ø176	Ø28 MM.	2 Canales	
10322	Ø140 x Ø146	Ø38 MM.	3 Canales	
10323	Ø118 x Ø124	Ø28 MM.	3 Canales	
10324	Ø132 x Ø138	Ø28 MM.	3 Canales	
10325	Ø140 x Ø146	Ø28 MM.	3 Canales	
10326	Ø150 x Ø156	Ø28 MM.	2 Canales	
10327	Ø118 x Ø124	Ø19 MM.	1 Canal	
10328	Ø95 x Ø101	Ø28 MM.	2 Canales	
10329	Ø160 x Ø166	Ø28 MM.	3 Canales	
10330	Ø112 x Ø118	Ø19 MM.	2 Canales	
10331	Ø95 x Ø101	Ø19 MM.	2 Canales	
10332	Ø125 x Ø131	Ø28 MM.	2 Canales	
10333	Ø132 x Ø138	Ø38 MM.	3 Canales	

Correas.

REF.	Modelo.
20209/J	Modelo A-30.
21086	Modelo A-35.
21085	Modelo A-40.
21090	Modelo A-42.
20113/H	Modelo A-44.
21095	Modelo A-46.
21100	Modelo A-47.

Correas.

REF.	Modelo.
21101	Modelo A-48.
20113/J	Modelo A-49.
30405/L	Modelo A-51.
21109	Modelo A-56.
21110	Modelo A-57.
21115	Modelo A-58.
21120	Modelo A-60.



610.2

499.2

308.0

86.2

Ø76.0

324.0

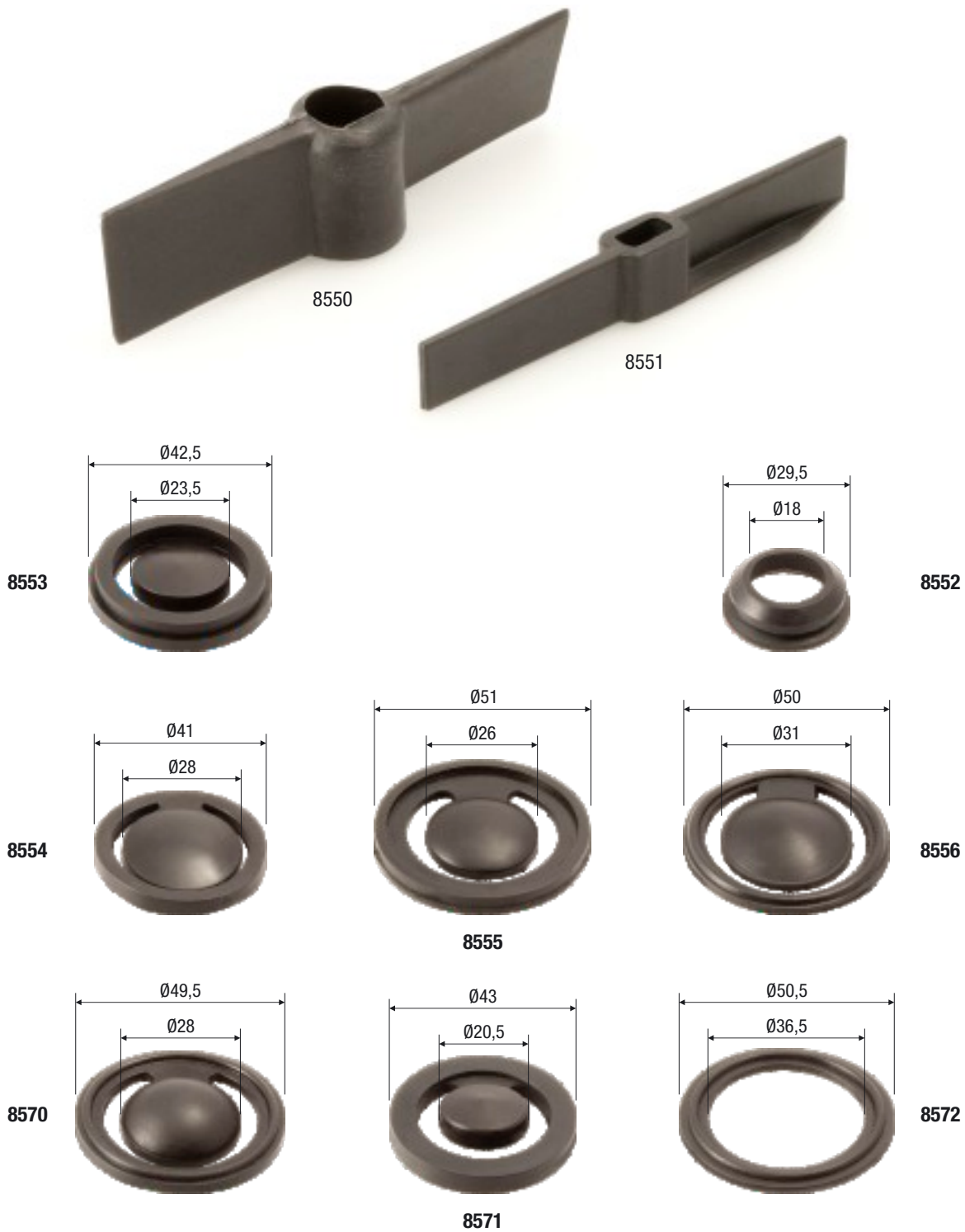
Ø40.0

5

Leche

Accesorios para bombas de leche.
Bombas de leche.
Filtros de leche inox.
Recipientes inox para unidad final.
Recipientes de cristal para unidad final.
Recipientes sanitarios y repuesto.
Enfriadoras de leche.

ACCESORIOS PARA BOMBAS DE LECHE



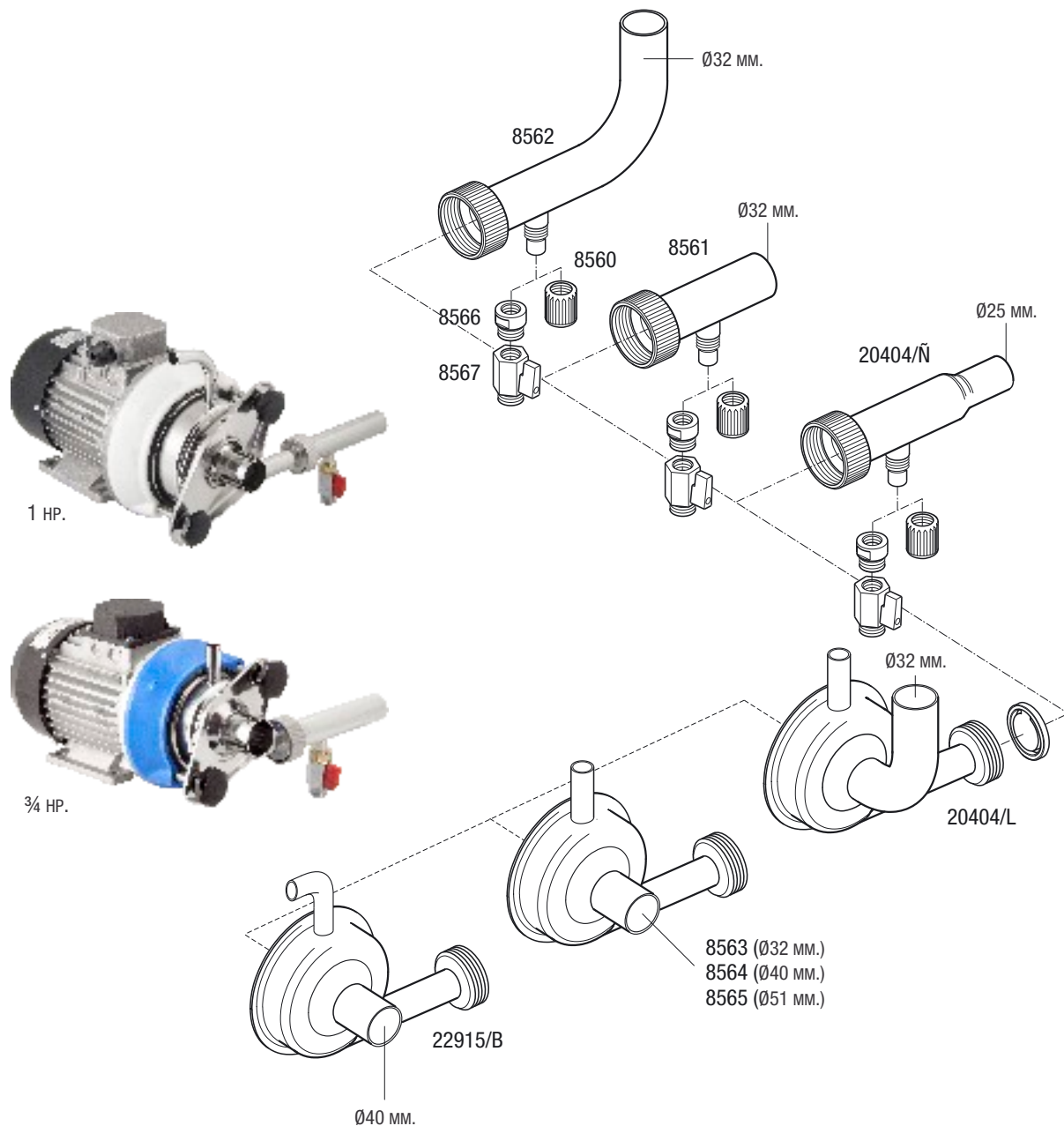
REF. DENOMINACIÓN.

8550	Paleta bomba de leche GM-2. Adaptable DeLaval 3146-0025.
8551	Paleta bomba de leche FC-900. Adaptable DeLaval 958048-01.
8552	Retén bomba de leche PC-900. Adaptable DeLaval 960560-01.
8553	Válvula bomba de leche GM-2. Adaptable DeLaval 951589-01.
8554	Válvula bomba de leche. Adaptable Flaco.

REF. DENOMINACIÓN.

8555	Válvula bomba de leche. Adaptable Fullwood.
8556	Válvula bomba de leche. Adaptable Stranko, Manovac.
8570	Válvula bomba de leche. Adaptable Surge, Flaco.
8571	Válvula bomba de leche. Adaptable DeLaval.
8572	Junta bomba de leche sistema Clamp.

ACCESORIOS PARA BOMBAS DE LECHE ADAPTABLES FULLWOOD PACKO SISTEMA ROSCA

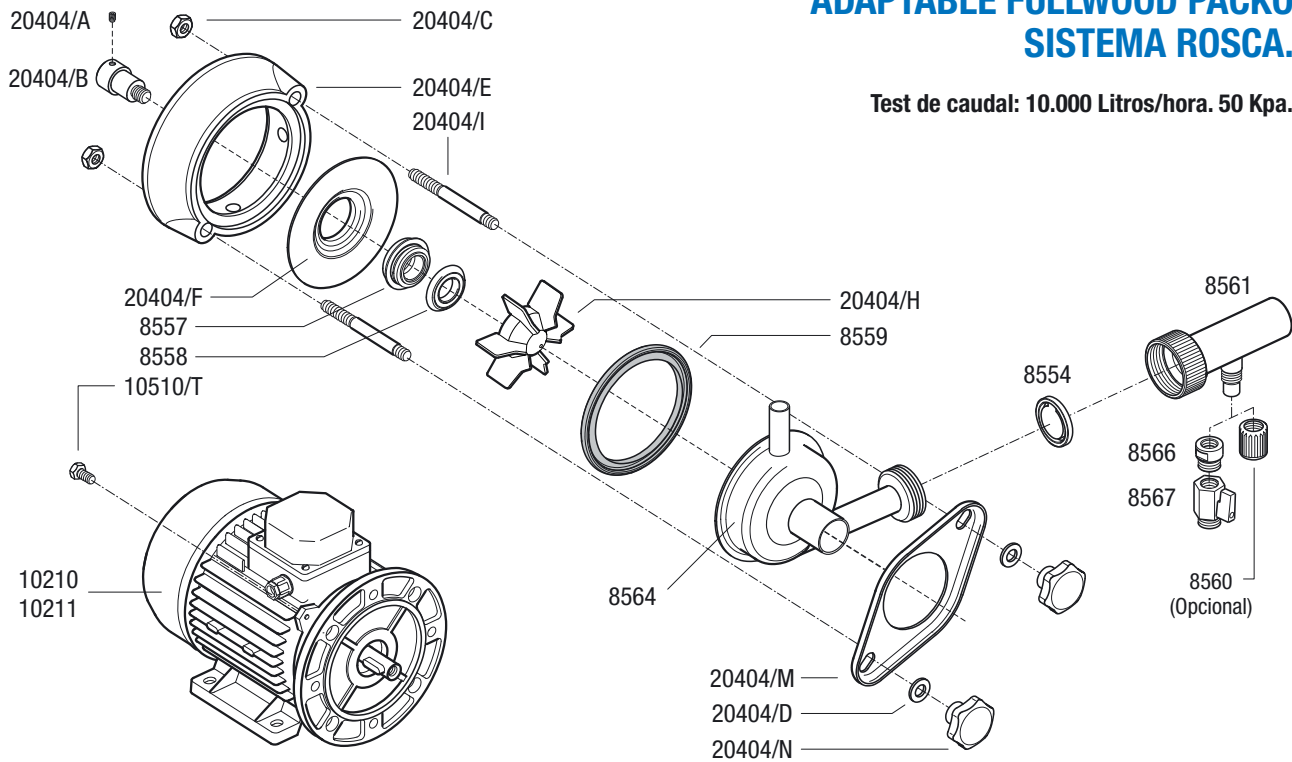


REF.	DENOMINACIÓN.
8561	Salida de bomba de leche recta Ø32 MM. (Completa).
8560	Tuerca de drenaje pipa de salida.
8562	Salida bomba de leche curva Ø32 MM. (Completa).
8566	Casquillo de unión 3/8 a 1/2".
8567	Grifo de 1/2".
20404/N	Salida bomba de leche recta reducida Ø32 a 25 MM. (Completa).

REF.	DENOMINACIÓN.
8563	Cuerpo de entrada recto Ø32 MM. (Bomba de 3/4 HP).
8564	Cuerpo de entrada recto Ø40 MM. (Bomba de 3/4 HP).
8565	Cuerpo de entrada recto Ø51 MM. (Bomba de 3/4 HP).
20404/L	Cuerpo de entrada curvo Ø32 MM. (Bomba de 3/4 HP).
22915/B	Cuerpo de entrada recto. Ø40 MM. (Bomba de 1 HP).

BOMBA DE LECHE INOX ¾ HP. ADAPTABLE FULLWOOD PACKO SISTEMA ROSCA.

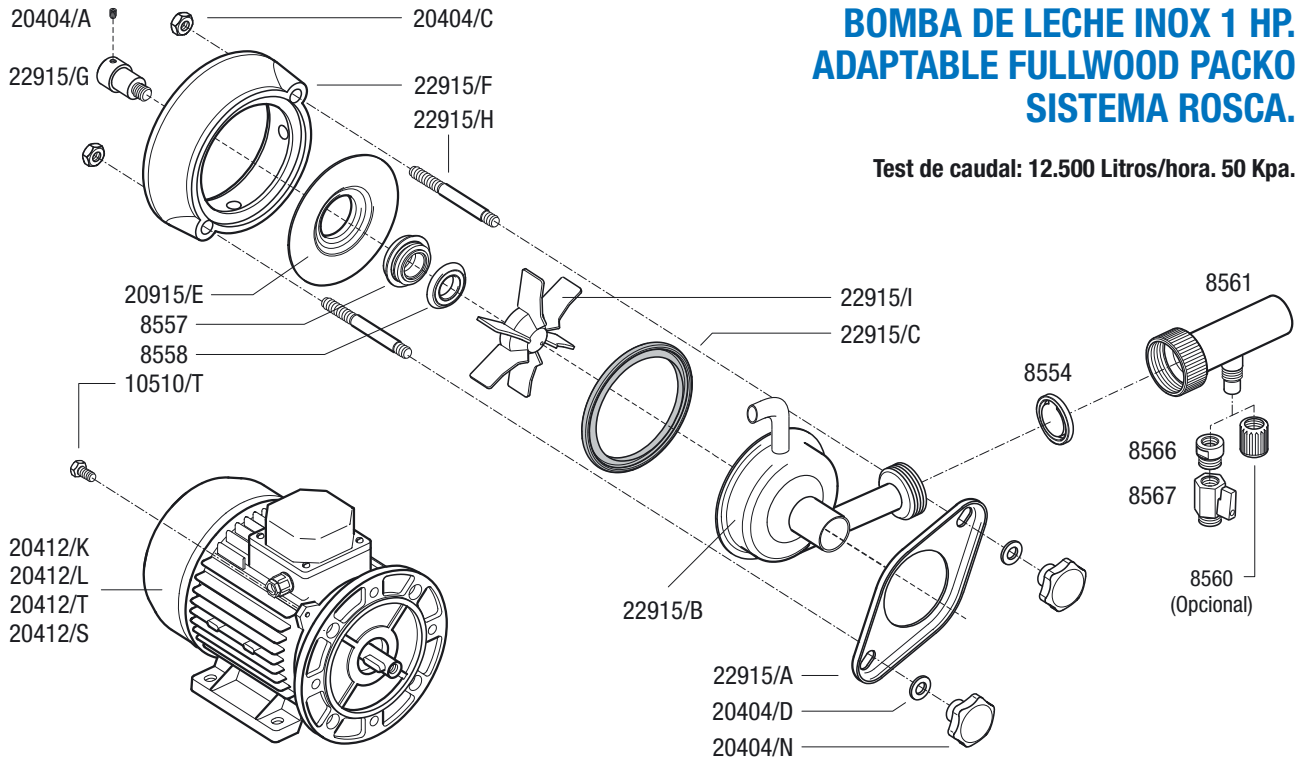
Test de caudal: 10.000 Litros/hora. 50 Kpa.



REF.	DENOMINACIÓN.	UNID.	REF.	DENOMINACIÓN.	UNID.
22905	Bomba de Leche ¾ HP. 220V. 50 HZ. Monofásico.		10211	Motor ¾ HP. 220/380V. 50/60 HZ. Trifásico.	x
22910	Bomba de Leche ¾ HP. 220/380V. 50/60 HZ. Trifásico.		10510/T	Tornillo M-8 x 16 MM. (Inox).	2
8554	Válvula de bomba de leche adaptable Flaco.	1	20404/A	Tornillo M-6 x 8 MM. (Inox).	1
8557	Empaquetadura de plato.	1	20404/B	Tocho inox. roscado	1
8558	Empaquetadura de hélice.	1	20404/C	Tuerca M-10. (Inox).	4
8559	Junta cuerpo de entrada.	1	20404/D	Arandela plana M-10. (Inox).	2
8560	Tuerca de drenaje pipa de salida.	x	20404/E	Coraza de plástico.	1
8561	Salida de bomba de leche recta Ø32 MM. (Completa).	1	20404/F	Plato inox. posterior.	1
8564	Cuerpo de entrada recto Ø40 MM. Sistema Rosca.	1	20404/H	Hélice inox. 6 palas.	1
8566	Casquillo de unión 3/8 a 1/2".	1	20404/I	Espárrago roscado M-10.	2
8567	Grifo de 1/2".	1	20404/M	Plato de sujeción.	1
10210	Motor ¾ HP. 220V. 50 HZ. Monofásico.	x	20404/N	Pomo roscado.	2

BOMBA DE LECHE INOX 1 HP. ADAPTABLE FULLWOOD PACKO SISTEMA ROSCA.

Test de caudal: 12.500 Litros/hora. 50 Kpa.



22915
22916
22917
22920

REF.	DENOMINACIÓN.
22915	Bomba de Leche 1 HP. 220V. 50 HZ. Monofásico.
22916	Bomba de Leche 1 HP. 220V. 60 HZ. Monofásico.
22917	Bomba de Leche 1 HP. 110V. 60 HZ. Monofásico.
22920	Bomba de Leche 1 HP. 220/380V. 50/60 HZ. Trifásico.
8554	Válvula de bomba de leche adaptable Flaco. 1
8557	Empaquetadura de plato. 1
8558	Empaquetadura de hélice. 1
8560	Tuerca de drenaje pipa de salida. x
8561	Salida de bomba de leche recta Ø32 MM. (Completa). 1
8566	Casquillo de unión 3/8 a 1/2". 1
8567	Grifo de 1/2". 1
10510/T	Tornillo M-8 x 16 MM. (Inox). 2
20404/A	Tornillo de seguridad M-6 x 8 MM. (Inox). 1
20404/C	Tuerca M-10. (Inox). 4

REF.	DENOMINACIÓN.	
20404/D	Arandela plana M-10. (Inox).	2
20404/N	Pomo roscado.	2
20412/K	Motor 1 HP. 220V. 50 HZ. Monofásico.	x
20412/L	Motor 1 HP. 220/380V. 50/60 HZ. Trifásico.	x
20412/T	Motor 1 HP. 220V. 60 HZ. Monofásico.	x
20412/S	Motor 1 HP. 110V. 60 HZ. Monofásico.	x
22915/A	Plato de sujeción.	1
22915/B	Cuerpo de entrada recto. Ø40 MM. Sistema Rosca.	1
22915/C	Junta cuerpo de entrada.	1
22915/E	Plato inox. posterior.	1
22915/F	Coraza de plástico.	1
22915/G	Tocho inox. roscado.	1
22915/H	Espárrago roscado M-10.	2
22915/I	Hélice inox. de 6 palas.	1

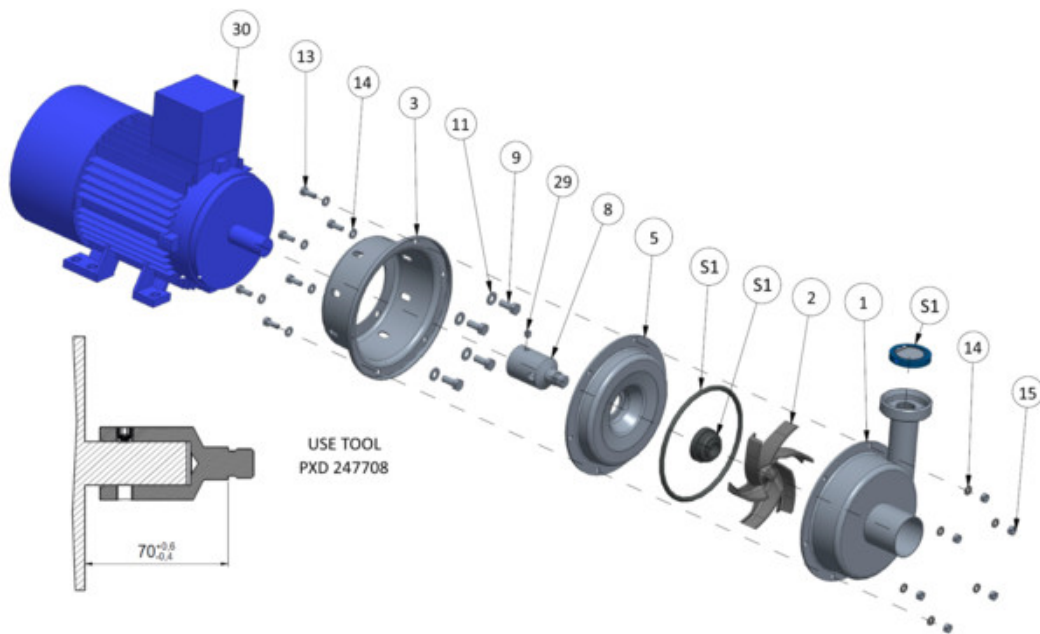
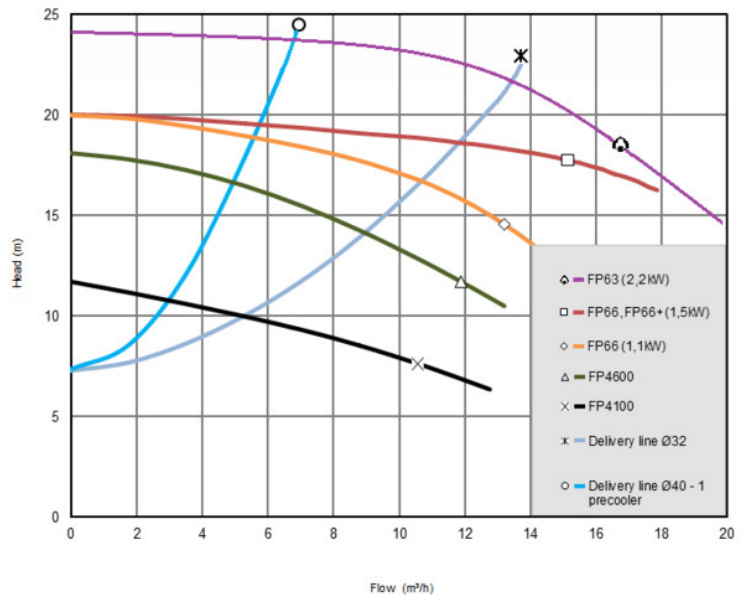
BOMBAS DE LECHE ADAPTABLES A PACKO-FULLWOOD

Bomba de leche adaptable a FP66

- 1330135 1.5 kW / 2 hp / trifásico / 380v
- 1330125 1.1 kW / 1.5 hp / trifásico / 380v
- 1330130 1.5 kW / 2 hp / Monofásico / 220v
- 1330120 1.1 kW / 1.5 hp / Monoáfico / 220v



Performance Graphs of Packo Milk Pumps



Kit de sello Packo-Fullwood/Westfalia

- 1330137 Kit Sello FP66



O-ring Packo-Fullwood/Westfalia

- 1330139 O- ring FP66



BOMBAS DE LECHE ADAPTABLES A PACKO-FULLWOOD

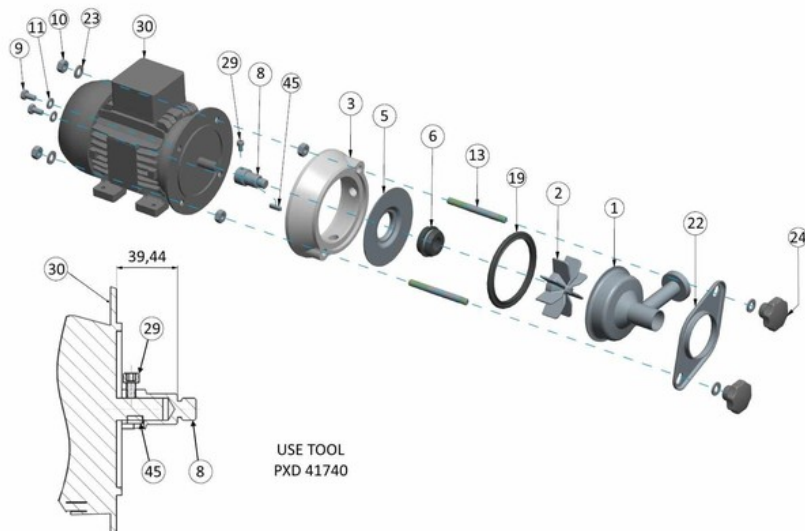
Bomba de leche adaptable a FP4100

1300697	230/400V IP 55 small
1300683	30/400V IP 55 small con tubería de lavado
1300694	220V IP55 small
1300681	220V IP55 small con tubería de lavado



Partes bomba de leche 0,55 kW

1300684	Motor 0,55 kW 3 phase 220/400V IP 55
1300682	Motor 0,55 kW 1 phase 220V IP 55
1300696	Set de bomba con cubierta de entrada
1300714	Flange
1300716	Plato acero inox posterior
1300724	Hélice pequeña acero inox
1300733	Hélice acero inox. con 8 haspas
1300723	Cubierta de entrada sin tubería de lavado
1300691	Cubierta de entrada con tubería de lavado
1300720	Clamping plate
1300719	Sello de goma para cubierta de entrada
1300717	Sello para plato trasero
1300718	Sello ceramico para rotor
1310736	Assembling device for seal
1300722	Star button screw M10
1300751	Válvula no retorno 40 mm 35227
1307821	Cubierta acero inox 1300683
1307823	Cubierta acero inox 1300681
1301285	Plato base acero inox

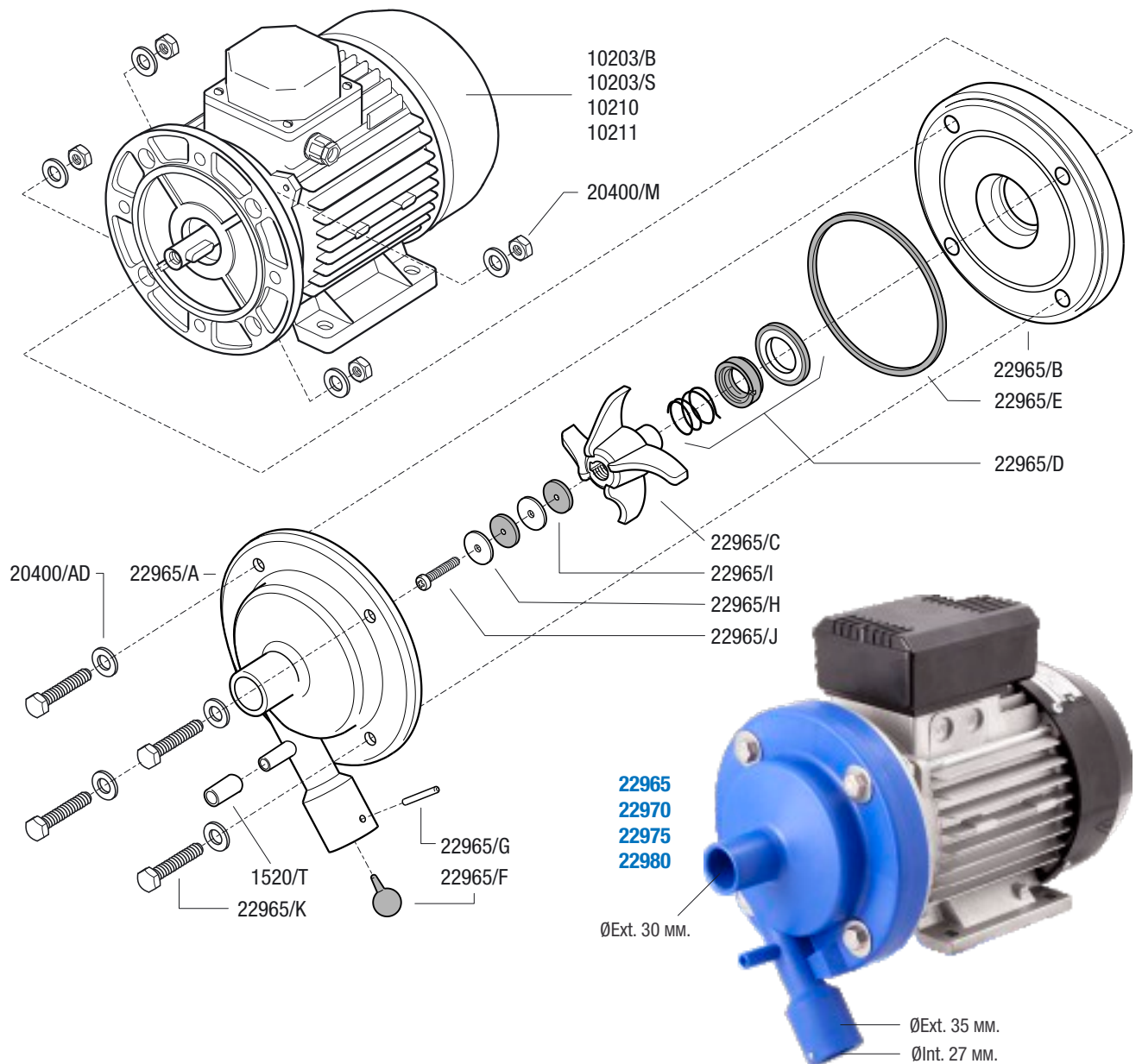


Bomba de leche adaptable a PF4600

1300703	220/400V IP 55
1300709	220/400V IP 55 con tubería de lavado
1300706	220V IP55
1300689	220V IP55 con tubería de lavado



BOMBA DE LECHE ¼ HP. ADAPTABLE WESTFALIA



REF.	DENOMINACIÓN.	UNID.
22965	Bomba de Leche ¼ HP. 220V. 50 HZ. Monofásico.	
22970	Bomba de Leche ¼ HP. 220/380V. 50/60 HZ. Trifásico.	
22975	Bomba de Leche ¼ HP. 110V. 60 HZ. Monofásico.	
22980	Bomba de Leche ¼ HP. 220V. 60 HZ. Monofásico.	
1520/T	M/Tubo PVC 7,6 x 14 mm.	0,02 m.
10203/B	Motor ¼ HP. 3000 RPM. 220V. 60 HZ. Monofásico.	x
10203/S	Motor ¼ HP. 3000 RPM. 110V. 60 HZ. Monofásico.	x
10210	Motor ¼ HP. 3000 RPM. 220V. 50 HZ. Monofásico.	x
	Adaptable: 7038-2206-020.	
10211	Motor ¼ HP. 3000 RPM. 220/380V. 50/60 HZ. Trifásico.	x
	Adaptable: 7038-2206-010.	

REF.	DENOMINACIÓN.	ADAPTABLE.	UNID.
20400/AD	Arandela plana M-8. (Inox).	0026-1345-300	8
20400/M	Tuerca M-8. (Inox).	0013-0278-300	4
22965/A	Tapa Bomba.	7038-2006-040	1
22965/B	Cuerpo Bomba.	7038-2458-000	1
22965/C	Hélice 4 palas.	7038-2310-050	1
22965/D	Empaquetadura completa.	0004-2047-009	1
22965/E	Junta de goma.	0007-2754-700	1
22965/F	Bola de goma.	7038-5302-050	1
22965/G	Pasador Ø4 x 36 mm. (Inox).	0026-1064-400	1
22965/H	Arandela M-5. (Inox).	0026-1884-300	2
22965/I	Arandela de goma.	0004-5275-750	2
22965/J	Tornillo M-5 x 30 mm. (Inox).	0019-2499-300	1
22965/K	Tornillo M-8 x 45 mm. (Inox).	0019-6910-300	4

DeLaval GM-2

1330190 0,55 kW | 380V | DeLaval GM-2



Kit de reparación DeLaval GM-2 | 6 pieza

1316335 DeLaval GM-2 967.519-80



Kit de reparación DeLaval GM-2 | 4 piezas

1316330 DeLaval GM-2 3145600771



Partes DeLaval GM-2

- 1301379** Hélice DeLaval GM-2 3145600251
- 1301381** Empaquetadura DeLaval GM-2 314701211
- 1301382** Sello de grafito de eje DeLaval GM-2 3143702111
- 1301383** O-ring DeLaval and Manus 3143901681
- 1301384** O-ring de goma 110 mm DeLaval 22341275
- 1316334** Tapa de bomba DeLaval GM-2 3144501191
- 1300752** Válvula de goma no retorno 42 mm 951.589-01
- 1300753** Válvula de goma no retorno 44 mm



DeLaval PC900

1330192 220V | DeLaval PC900



BOMBAS DE LECHE Y REPUESTOS

Partes DeLaval PC900

1301376	Hélice plastica DeLaval PC900 958.048-01
1301377	Sello de eje DeLaval PC900 960.560-01
1301378	Sello de goma DeLaval PC900 958.294-01
1316210	Union jarra de vidrio DeLaval PC900 958.052-01
1316485	Plato trasero DeLaval PC900 987.023-80
1316490	Sello de goma DeLaval PC900 959.084-01



DeLaval FMP 110

1330170	1.1kW / 380V / Salida izquierda 2" DeLaval FMP110
1330180	1.1kW / 380V / Salida derecha 2" DeLaval FMP110

Kit de Reparación DeLaval FMP 110

1330173	Kit de reparacion DeLaval FMP110
1330177	Sello de grafito DeLaval FMP110
1330179	O-ring DeLaval FMP110



Partes DeLaval FMP 110

1330185	Motor 1.1kW 995.791-80
1330178	Tapa 996.931-80
1330174	Plato trasero 996.830-01
1330175	Plato trasero modelo pesado
1330176	Hélice 905.821
1330172	Cuerpo de entrada / Salida Izquierda
1330182	Cuerpo de entrada / Salida Derecha
1311680	Sello cuerpo de entrada 140mm 995.443-01
1330177	Sello de Carbón 996.836-01
1330179	O-ring
1330164	Set de soporte FMP55 y 995.787-80
1316232	Válvula de drenaje 999.585-01
1311650	Válvula no retorno 50mm 989.765-80



DeLaval FMP 55

- 1330150** 0.55kW / 380v / Salida Izq. 2"
- 1330160** 0.55kW / 380v / Salida Der. 2"



Kit de Reparación DeLaval FMP 55

- 1316340** Kit de reparación | 6 piezas



Partes DeLaval FMP 55

- 1330165** Motor eléctrico 955.791-81
- 1330158** Tapa de bomba 995.449-80
- 1330154** Plato posterior 968.528-80
- 1330156** Hélice metálica 906.850-80
- 1311295** Hélice plástica 995.448-01
- 1330152** Cuerpo de entrada / Salida Izq.
- 1330162** Cuerpo de entrada / Salida Der.
- 1311680** Sello 140mm 995.443-01

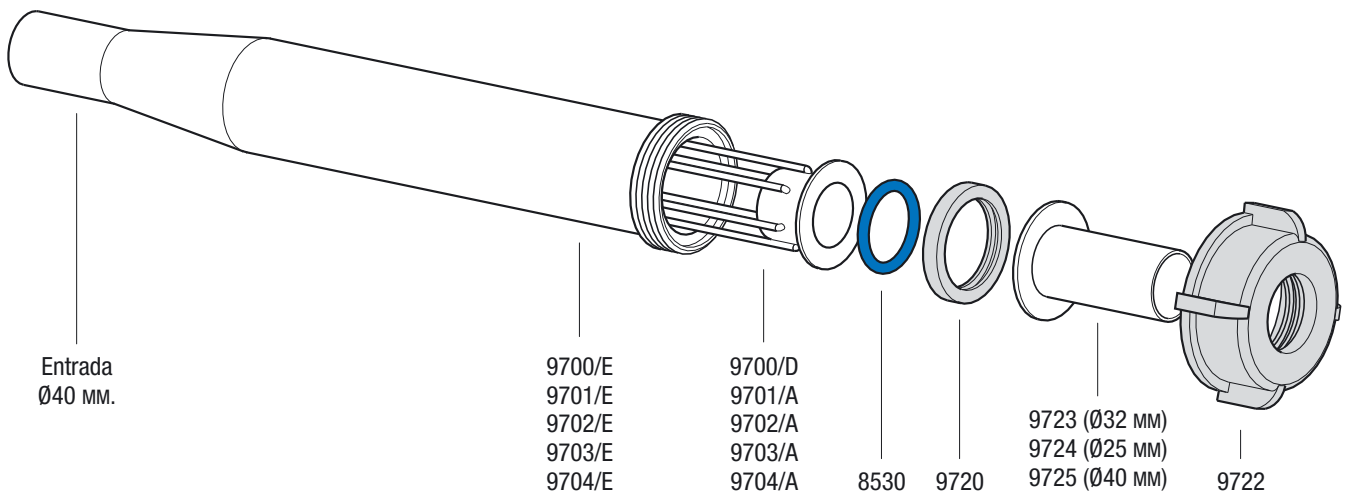
- 1330164** Set de soporte 995.787-80
- 1316232** Tuerca plástica roscada 999.585-01
- 1311650** Válvula no retorno 989.765-80



Válvula No retorno DeLaval

- 1307037** 50 mm 967.164-01
- 1308212** 40 mm 957.859-01
- 1300752** 42 mm GM-2 951.589-01

FILTROS DE LECHE INOX.



FILTROS DE LECHE COMPLETOS

REF.	DENOMINACIÓN.	SALIDA	LONGITUD.
9700	Filtro de leche completo.	Ø32 MM.	620 MM.
9701	Filtro de leche completo.	Ø32 MM.	520 MM.
9702	Filtro de leche completo.	Ø32 MM.	455 MM.
9703	Filtro de leche completo.	Ø32 MM.	320 MM.
9704	Filtro de leche completo.	Ø32 MM.	250 MM.
9710	Filtro de leche completo.	Ø25 MM.	620 MM.
9711	Filtro de leche completo.	Ø25 MM.	520 MM.
9712	Filtro de leche completo.	Ø25 MM.	455 MM.
9713	Filtro de leche completo.	Ø25 MM.	320 MM.
9714	Filtro de leche completo.	Ø25 MM.	250 MM.
9730	Filtro de leche completo.	Ø40 MM.	620 MM.
9731	Filtro de leche completo.	Ø40 MM.	520 MM.
9732	Filtro de leche completo.	Ø40 MM.	455 MM.
9733	Filtro de leche completo.	Ø40 MM.	320 MM.
9734	Filtro de leche completo.	Ø40 MM.	250 MM.

ACCESORIOS PARA FILTROS DE LECHE

REF.	DENOMINACIÓN.
8530	Junta tórica ØInt.30 MM. ØSecc.5 MM.
9700/D	Cartucho interior de 620 MM.
9700/E	Filtro exterior para cartucho de 620 MM.
9701/A	Cartucho interior de 520 MM.
9701/E	Filtro exterior para cartucho de 520 MM.
9702/A	Cartucho interior de 455 MM.
9702/E	Filtro exterior para cartucho de 455 MM.
9703/A	Cartucho interior de 320 MM.
9703/E	Filtro exterior para cartucho de 320 MM.
9704/A	Cartucho interior de 250 MM.
9704/E	Filtro exterior para cartucho de 250 MM.
9720	Junta con ranura.
9722	Tuerca de plástico para filtro.
9723	Salida filtro Ø32 MM.
9724	Salida filtro Ø25 MM.
9725	Salida filtro Ø40 MM.

UNIDAD RECEPTORA DE LECHE COMPLETA

- 1307797** Receptor de leche | 60 litros | bomba de leche | 3 fases | 0,55 kilovatios | Trampa sanitaria de 9 litros | 63/76 mm | 2 x tapa Ø 50,8 mm
- 1307798** Receptor de leche | 60 litros | bomba de leche | 3 fases | 0,55 kilovatios | Trampa sanitaria de 9 litros | 63/76mm | 2 x tapa Ø 76 mm
- 1307799** Receptor de leche | 60 litros | bomba de leche | 3 fases | 0,55 kilovatios | Trampa sanitaria de 9 litros | 76/76 mm | 2 x tapa Ø 50,8 mm
- 1307800** Receptor de leche | 60 litros | bomba de leche | 3 fases | 0,55 kilovatios | Trampa sanitaria de 9 litros | 76/76mm | 2 x tapa Ø 76 mm
- 1307825** Receptor de leche | 60 litros | bomba de leche | 3 fases | 0,75 kilovatios | Trampa sanitaria de 9 litros | 76/76 mm | 2 x tapa Ø 76 mm
- 1307801** Receptor de leche | 60 litros | bomba de leche | 3 fases | 1,1 kilovatios | Trampa sanitaria de 9 litros | 76/76mm | 2 x tapa Ø 50,8 mm
- 1307802** Receptor de leche | 60 litros | bomba de leche | 3 fases | 1,1 kilovatios | Trampa sanitaria de 9 litros | 76/76mm | 2 x tapa Ø 76 mm
- 1307803** Receptor de leche | 80 litros | bomba de leche | 3 fases | 1,1 kilovatios | Trampa sanitaria de 9 litros | 76/76 mm | 2 x tapa Ø 50,8 mm
- 1307804** Receptor de leche | 80 litros | bomba de leche | 3 fases | 1,1 kilovatios | Trampa sanitaria de 9 litros | 76/76 mm | 2 x tapa Ø 76 mm
- 1308402** Receptor de leche | 80 litros | bomba de leche | 1 fase | 0,75 kilovatios | Trampa sanitaria de 9 litros | 76/76mm | 2 x tapa Ø 76 mm
- 1307805** Receptor de leche | 100 litros | bomba de leche | 3 fases | 1,1 kilovatios | Trampa sanitaria de 9 litros | 76/76mm | 2 x tapa Ø 76 mm
- 1308403** Receptor de leche | 100 litros | bomba de leche | 1 fase | 0,75 kilovatios | Trampa sanitaria de 9 litros | 76/76 mm | 2 x tapa Ø 76 mm



Receptor

- 1300630** Receptor | 60 litros | incluyendo accesorios
- 1300631** Receptor | 80 litros | incluyendo accesorios
- 1300632** Receptor | 100 litros | incluyendo accesorios



Recipiente de leche vertical

- 1307795** Receptor de leche | completo | verticales | 37 litros tanque | 0,55 kilovatios | 3 fases
- 1307796** Receptor de leche | completo | verticales | 37 litros tanque | 0,55 kilovatios | 1 fase

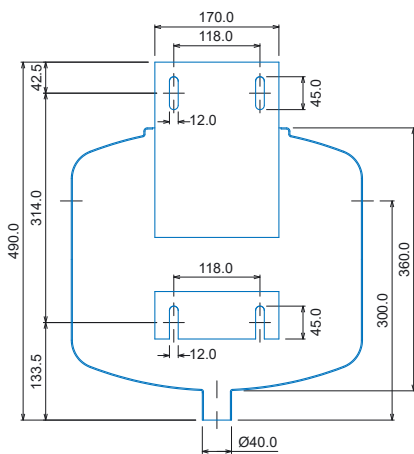
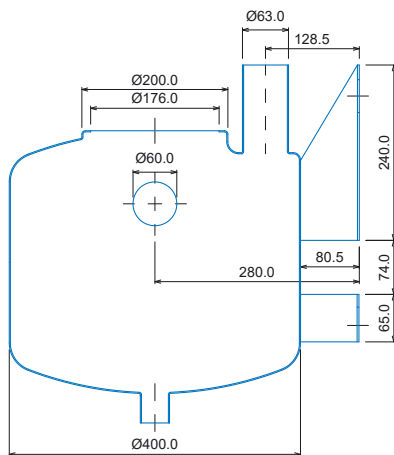


RECIPIENTE INOX. 35 Litros · Vertical.



Ref.: 22400

Conexión a sanitario: Ø63 mm.
Entrada de leche: Ø60 mm.

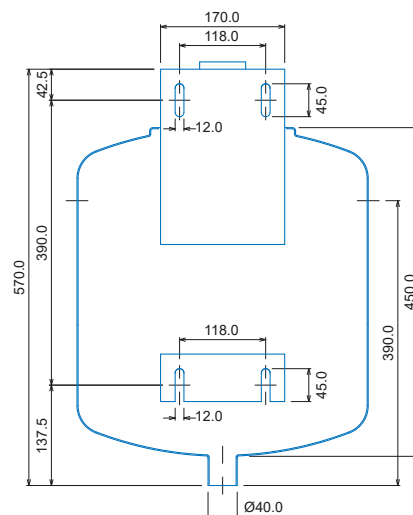
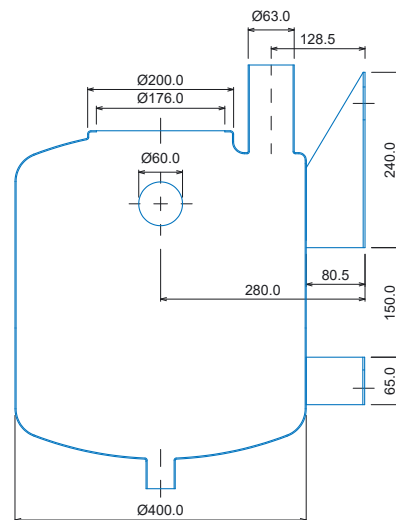


RECIPIENTE INOX. 50 Litros · Vertical.



Ref.: 22405

Conexión a sanitario: Ø63 mm.
Entrada de leche: Ø60 mm.

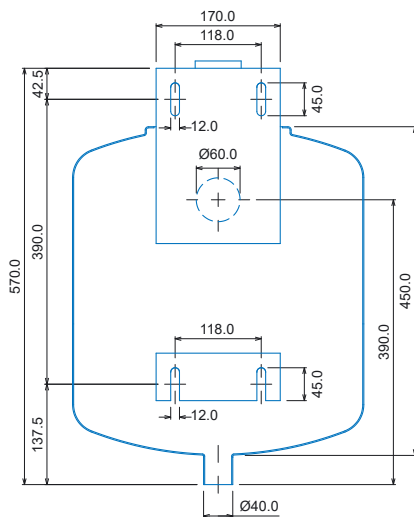
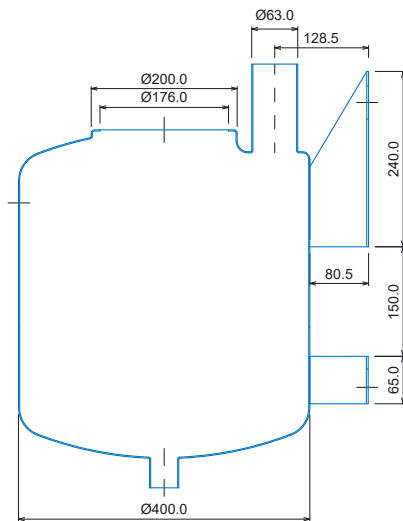


RECIPIENTE INOX. 50 Litros • Vertical.



Ref.: 22406

Conexión a sanitario: Ø63 mm.
Entrada de leche: Ø60 mm.

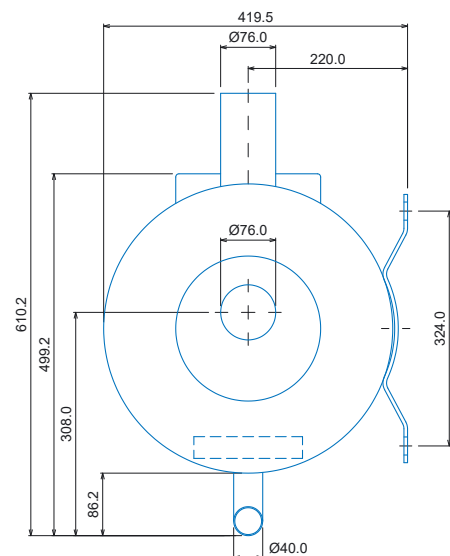
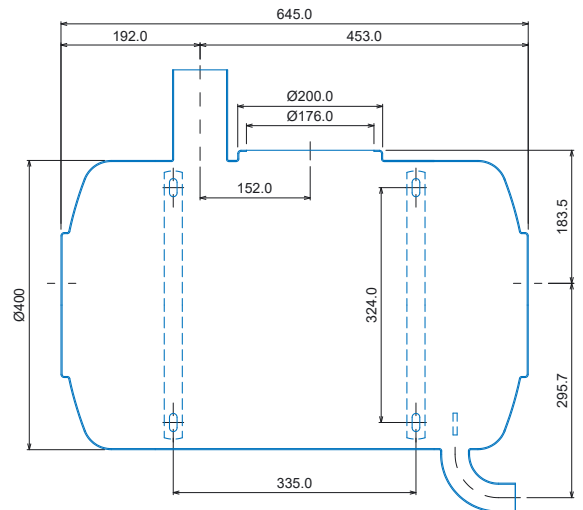


RECIPIENTE INOX. 65 Litros • Horizontal.



Ref.: 22410

Conexión a sanitario: Ø76 mm.
Entrada de leche: Ø76 mm.



RECIPIENTE INOX. 85 Litros • Horizontal.



Ref.: 22415

Conexión a sanitario: Ø76 mm.

Entrada de leche: Ø76 mm.



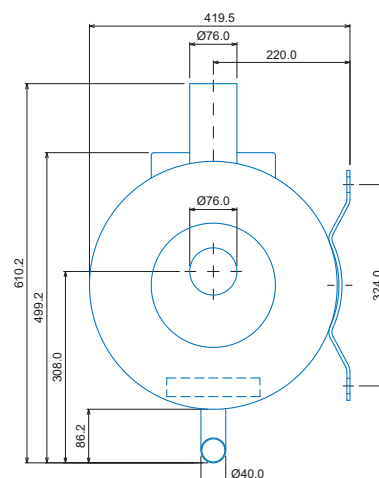
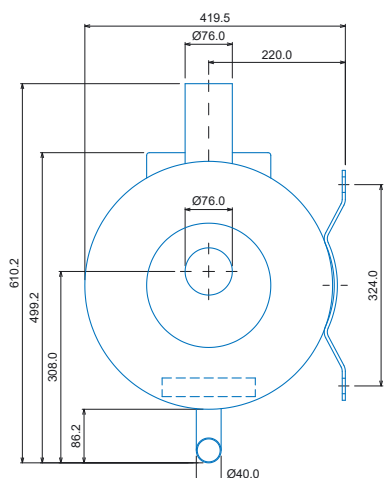
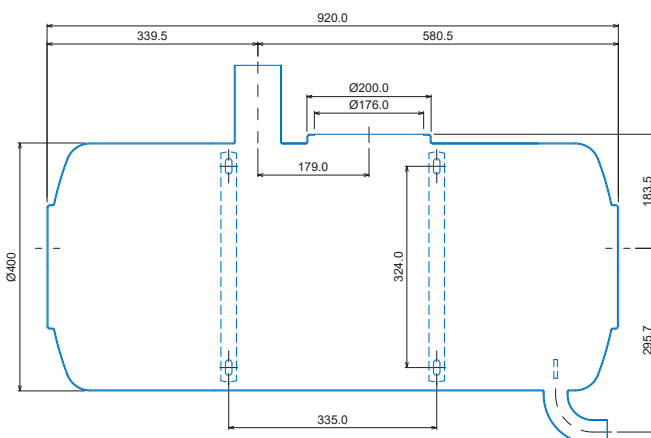
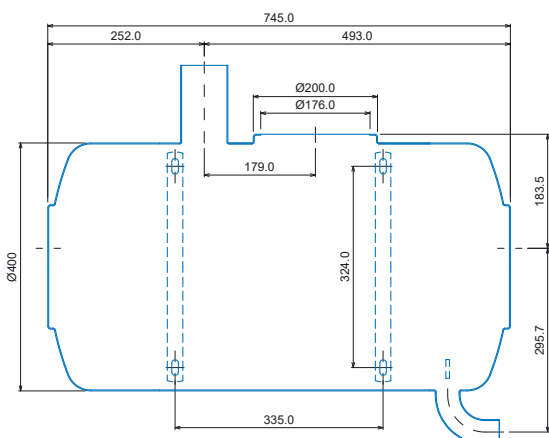
RECIPIENTE INOX. 105 Litros • Horizontal.



Ref.: 22420

Conexión a sanitario: Ø76 mm.

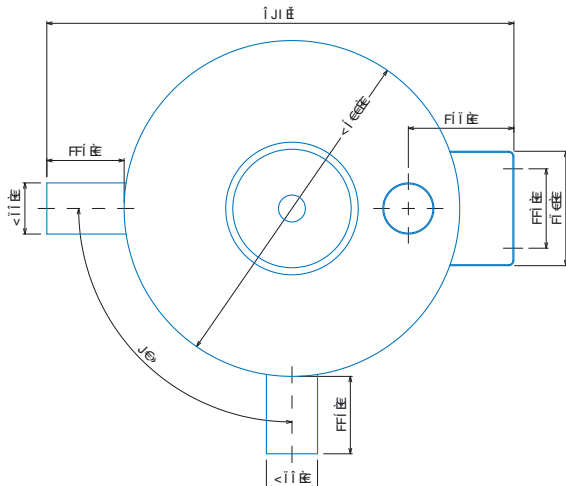
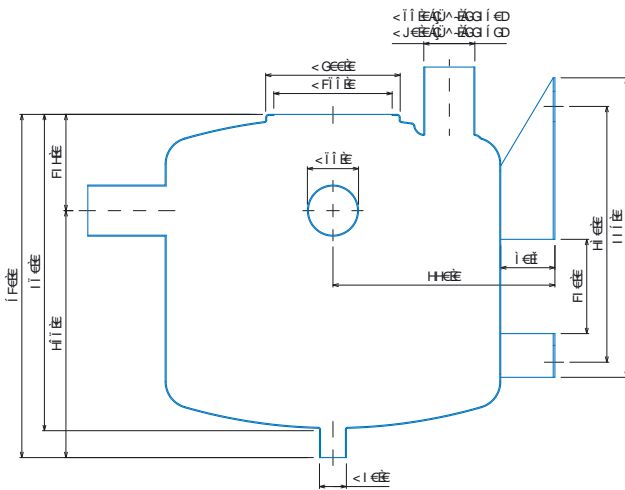
Entrada de leche: Ø76 mm.



RECIPIENTE INOX. 80 Litros • Vertical.



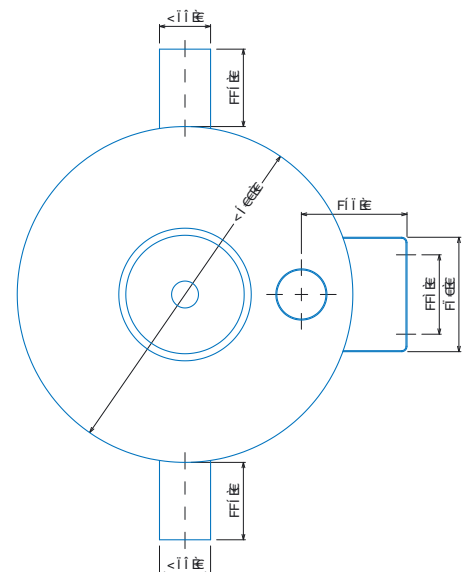
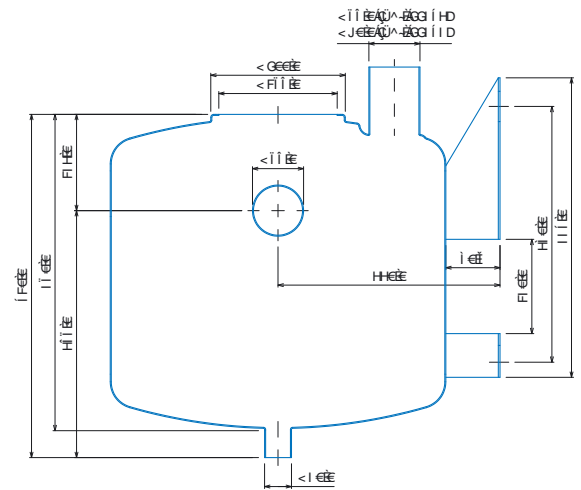
Ref.: 22450 • Conexión a sanitario: Ø76 MM.
Ref.: 22452 • Conexión a sanitario: Ø90 MM.
Entrada de leche: Ø76 MM.



RECIPIENTE INOX. 80 Litros • Vertical.



Ref.: 22453 • Conexión a sanitario: Ø76 MM.
Ref.: 22454 • Conexión a sanitario: Ø90 MM.
Entrada de leche: Ø76 MM.



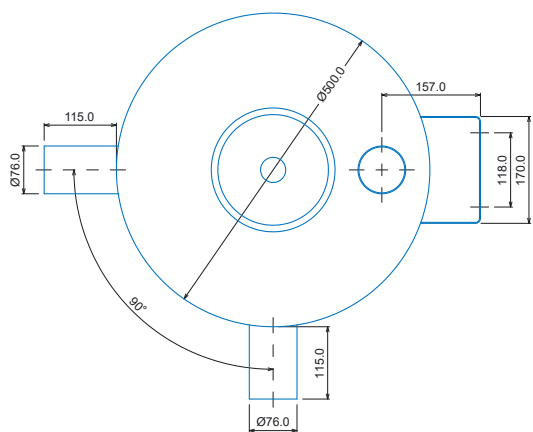
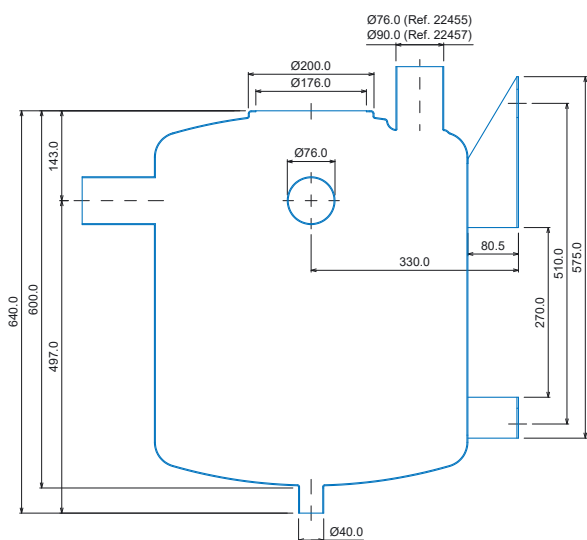
RECIPIENTE INOX. 100 Litros • Vertical.



Ref.: 22455 • Conexión a sanitario: Ø76 MM.

Ref.: 22457 • Conexión a sanitario: Ø90 MM.

Entrada de leche: Ø76 MM.



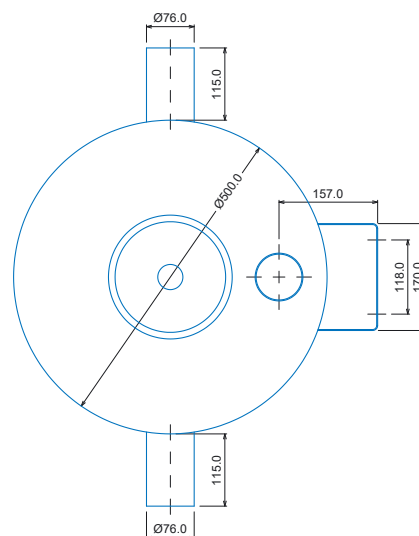
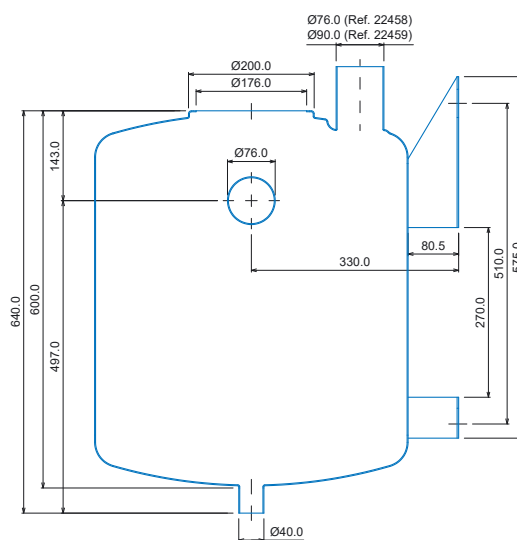
RECIPIENTE INOX. 100 Litros • Vertical.



Ref.: 22458 • Conexión a sanitario: Ø76 MM.

Ref.: 22459 • Conexión a sanitario: Ø90 MM.

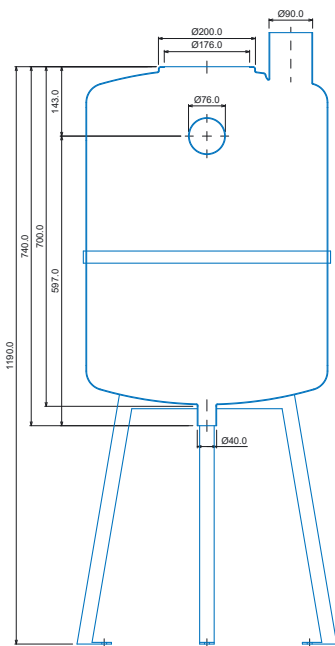
Entrada de leche: Ø76 MM.



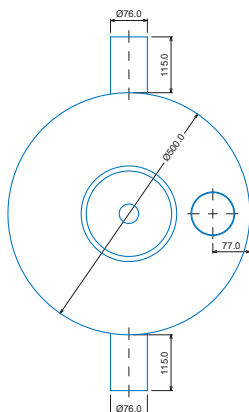
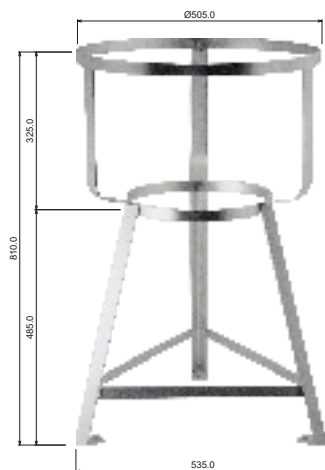
RECIPIENTE INOX. 125 Litros · Vertical.

Ref.: 22460

Conexión a sanitario: Ø90 mm.
Entrada de leche: Ø76 mm.



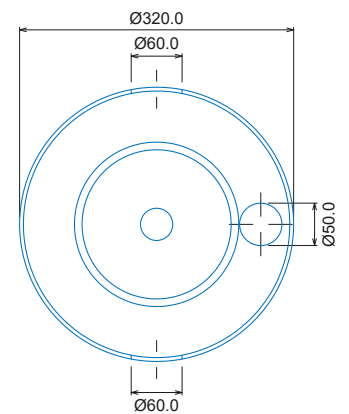
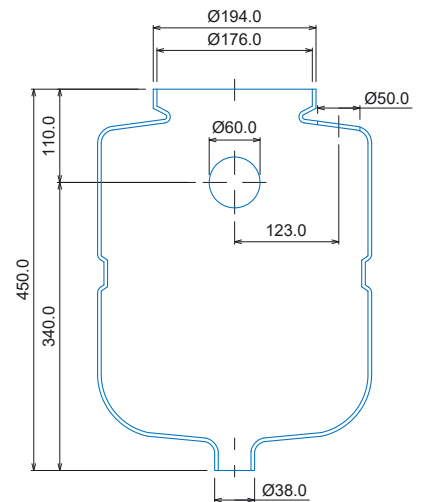
Ref.: 22461
Soporte inox. para
recipiente de 125 L.



RECIPIENTE DE CRISTAL. 25 Litros · Vertical.

Ref.: 22505

Conexión a sanitario: Ø50 mm.
Entrada de leche: Ø60 mm.

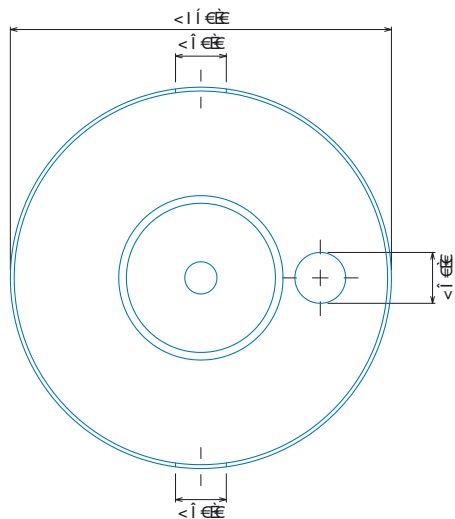
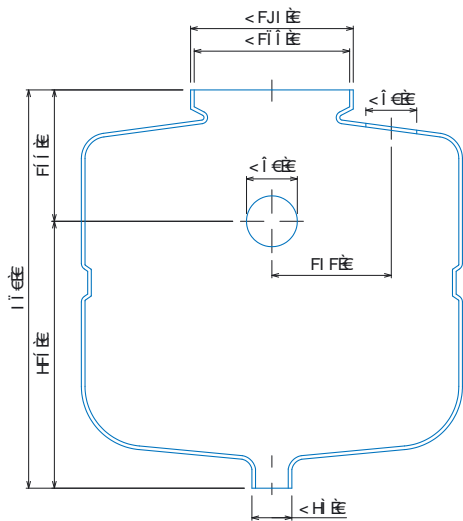


RECIPIENTE DE CRISTAL. 50 Litros • Vertical.



Ref.: 22510

Conexión a sanitario: Ø60 mm.
Entrada de leche: Ø60 mm.

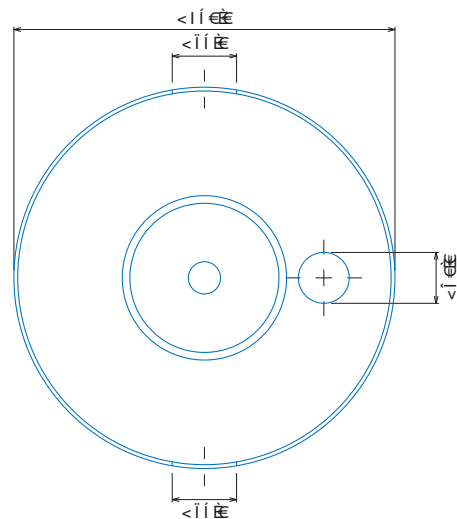
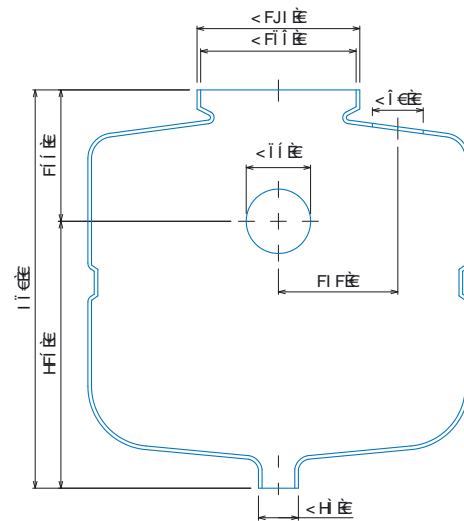


RECIPIENTE DE CRISTAL. 50 Litros • Vertical.

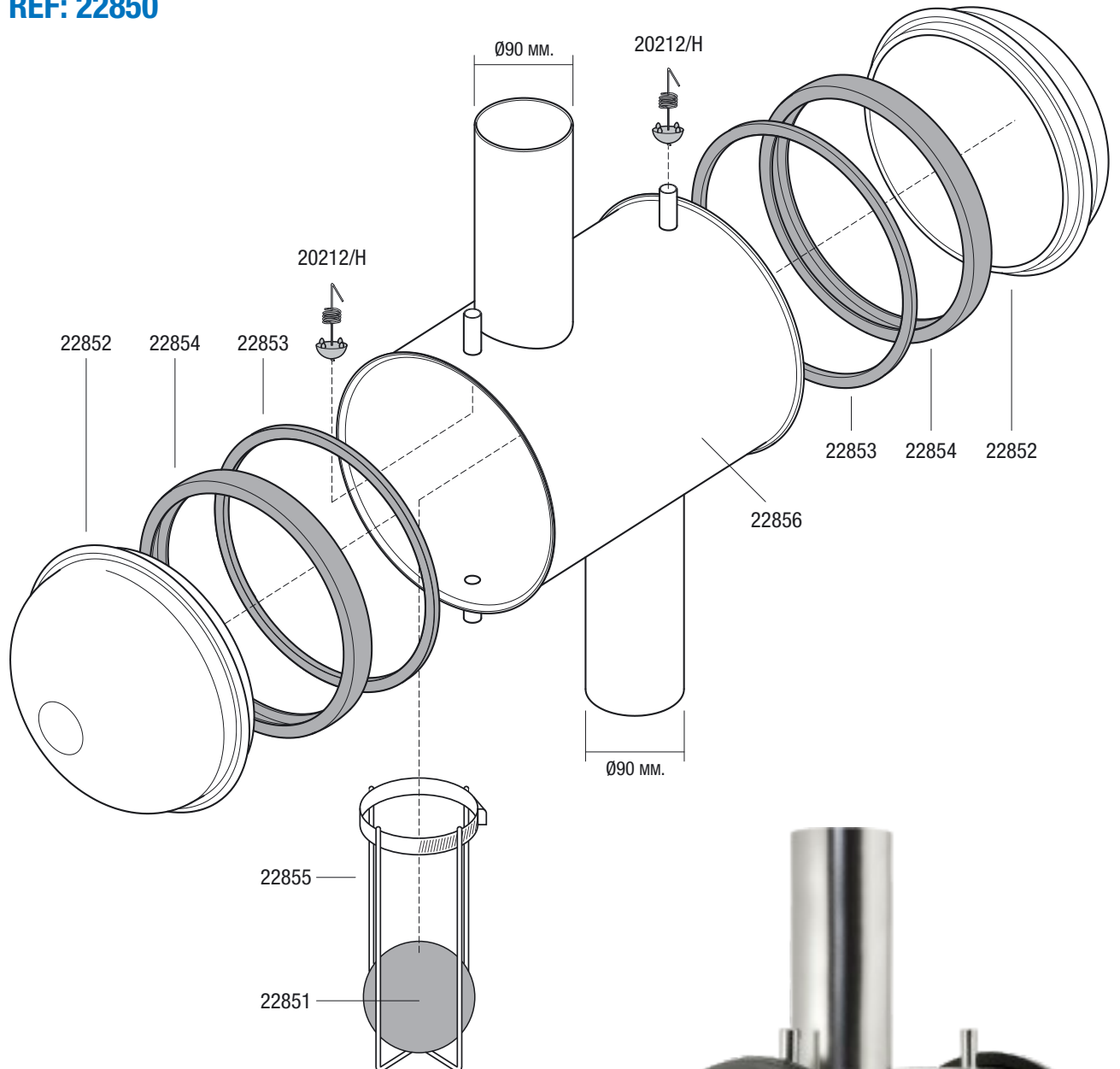


Ref.: 22515

Conexión a sanitario: Ø60 mm.
Entrada de leche: Ø75 mm.



**RECIPIENTE SANITARIO CON
CONEXIÓN Ø90 MM. A UNIDAD FINAL.
REF: 22850**



22850: Recipiente sanitario completo, con conexión de Ø90 mm. a unidad final.

Volumen: 23 litros.

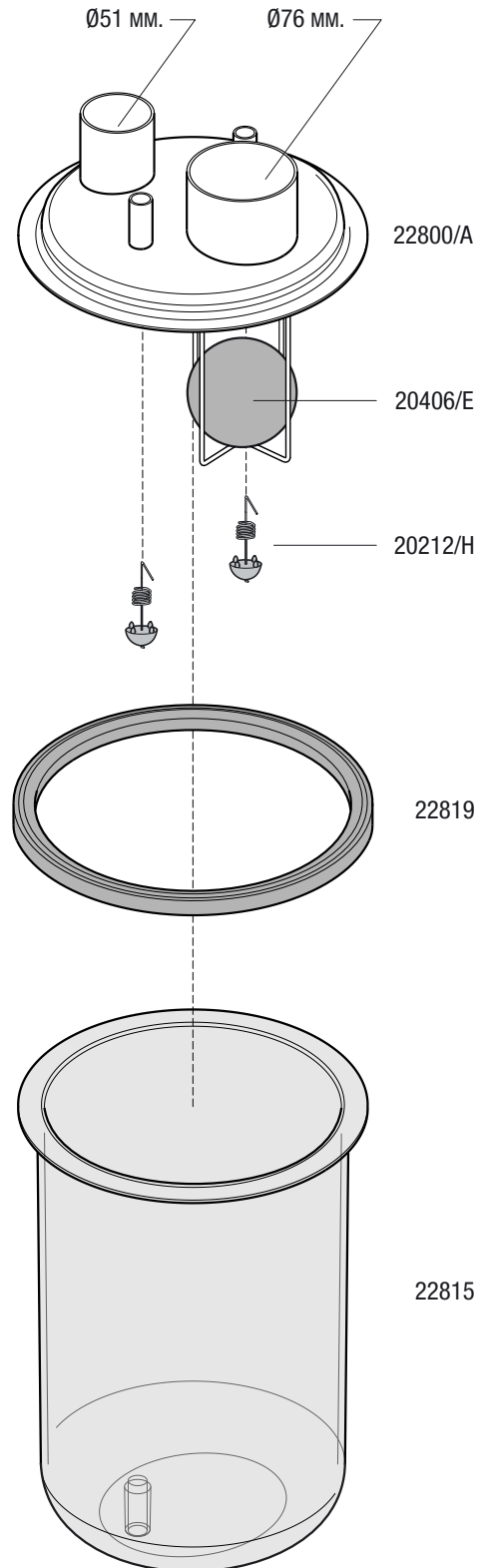
REF.	DENOMINACIÓN.	UNID.
22850	Recipiente sanitario con conexión Ø90 mm. a unidad final. Modelos: 22452 (80 L), 22458 (100 L) y 22460 (125 L).	1
20212/H	Difusor de lavado.	2
22851	Bola (Ø90 mm.) para sanitario y calderín.	1
22852	Tapa transparente para sanitario.	2
22853	Junta interior para sanitario.	2
22854	Junta exterior para sanitario.	2
22855	Jaula inox. para sanitario. Bola Ø90 mm.	1
22856	Cuerpo inox. de sanitario Ø90 mm.	1

**RECIPIENTE SANITARIO CON
CONEXIÓN Ø51 MM. A UNIDAD FINAL.
REF.: 22800**

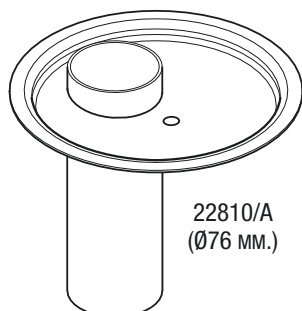
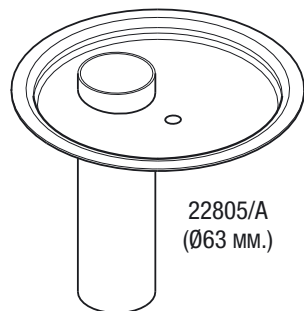
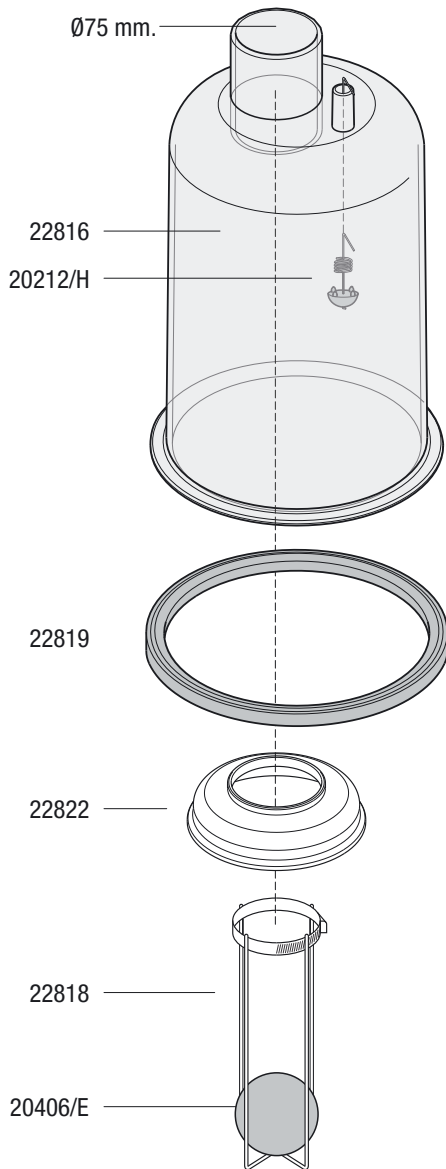
Volumen: 10 litros.



22800



REF.	DENOMINACIÓN.	UNID.
22800	Recipiente para unidad final de cristal con conexión Ø51 mm. Modelos: 22505 (25 L), 22510 (50 L) y 22515 (50 L).	1
20212/H	Difusor de lavado.	2
20406/E	Bola de recipiente sanitario.	1
22800/A	Tapa superior inox. Tubos Ø51 mm. y Ø76 mm.	1
22815	Recipiente transparente sanitario.	1
22819	Junta de goma para cierre estanco.	1



RECIPIENTE SANITARIO PARA UNIDAD FINAL.

REF.: 22805 (Conexión Ø63 MM.)
REF.: 22810 (Conexión Ø76 MM.)



Volumen:
10 litros.

22805: Recipiente sanitario completo, con conexión de Ø63 MM. a unidad final.

22810: Recipiente sanitario completo, con conexión de Ø76 MM. a unidad final.

REF. DENOMINACIÓN.

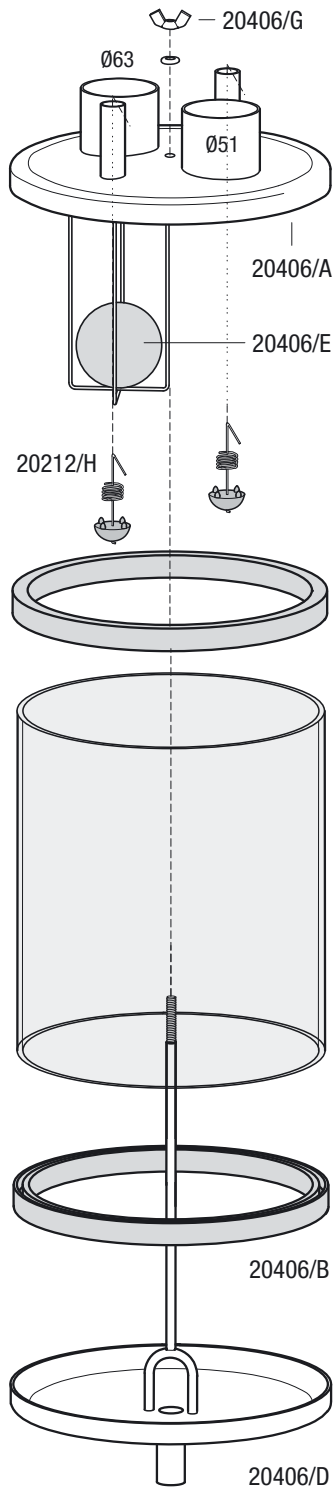
22805 Recipiente para unidad final inox. con conexión Ø63 MM.
Modelos: 22400 (35 L), 22405 (50 L), 22406 (50 L).

22810 Recipiente para unidad final inox. con conexión Ø76 MM.
Modelos: 22410 (65 L), 22415 (85 L), 22420 (105 L),
22450 (80 L) y 22455 (100 L).

REF. DENOMINACIÓN. UNID. 22805 22810

20212/H	Difusor de lavado.	1	x	x
20406/E	Bola de recipiente sanitario.	1	x	x
22805/A	Tapa inferior inox. Tubo Ø63 MM.	1	x	
22810/A	Tapa inferior inox. Tubo Ø76 MM.	1		x
22816	Recip. transp. sanitario. Tubo Ø75 MM.	1	x	x
22818	Celda inox. con abrazadera para bola.	1	x	x
22819	Junta de goma para cierre estanco.	1	x	x
22822	Campana de plástico.	1	x	x

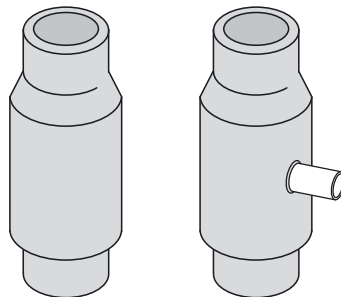
ACCESORIOS PARA UNIDADES FINALES ANTIGUAS Y MEDIDOR VOLUMÉTRICO CON SERVO-MANDO.



22765

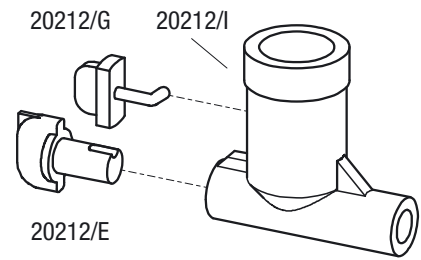


20430/A
20432/A



20400/Ñ

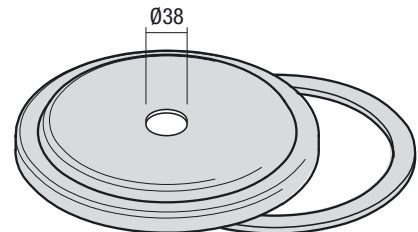
20400/ÑA



20212/G

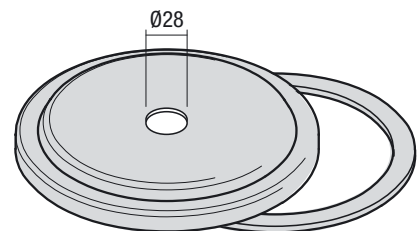
20212/I

20212/E



20400/W

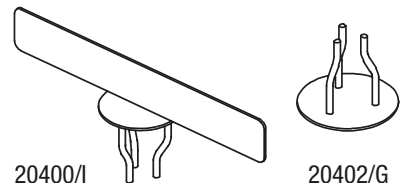
20400/V



20400/WA

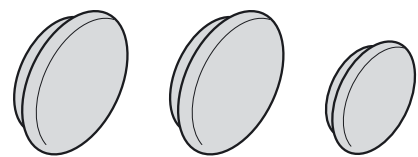
20400/V

Disponible en azul y verde.



20400/I

20402/G



20426/D
CRISTAL

20426/D
INOX

20402/C

REF.	DENOMINACIÓN.
22765	Recipiente sanitario para U. Finales de cristal de 25 y 50 L.
20212/E	Llave de muestras.
20212/G	Mando de bola.
20212/H	Difusores de lavado.
20212/I	Grifo de leche Ø32 mm. (Ø40 mm).
20400/I	Retención con pletina.
20400/Ñ	Manguito de unión Ø32 mm. (Goma).

REF.	DENOMINACIÓN.
20400/ÑA	Manguito de unión Ø32 mm. (Goma). Con tubo inox. Ø16 mm.
20400/V	Junta para recipiente.
20400/W	Tapa plástica para recipiente Ø38 mm.
20400/WA	Tapa plástica para recipiente Ø28 mm.
20402/C	Tapón lateral para Ø60 mm.
20402/G	Retención sin pletina.
20406/A	Tapa superior de recipiente sanitario.

REF.	DENOMINACIÓN.
20406/B	Junta de goma.
20406/C	Tubo transparente sanitario 33 cm.
20406/D	Tapa inferior de recipiente sanitario.
20406/E	Bola de recipiente sanitario.
20406/G	Tuerca de mariposa M-6.
20426/D INOX.	Tapón lateral para Ø76 mm.
20426/D CRISTAL.	Tapón lateral para Ø76 mm.
20430/A	Curva sanitario inox Ø40 mm.
20432/A	Curva sanitario inox Ø50 mm.

Bola flotante

1301277	Bola flotante blanco Ø 51mm
1301288	Bola flotante Ø 60 mm
1301278	Bola flotante Ø 70 mm
1301279	Bola flotante Ø 80 mm
1301289	Bola flotante Ø 100 mm



Juego de interruptores de nivel de control

1300667	Juego de interruptores de nivel de control
----------------	--------------------------------------------



Electrodo

1300666	Electrodo Ø 32mm
1307733	Electrodo 49 mm de diámetro
1307732	Tapón de goma para electrodo Ø 32 mm
1307734	Tapón de goma para electrodo Ø 49 mm



Flotador

1307789	Flotador 49 mm de diámetro
1307731	Varilla completo 550 D10
1307790	Goma para flotador



Trampa sanitaria 6 ltr.

1300648	Trampa sanitaria 6 litros Ø 76/76 mm
1300646	Trampa sanitaria 6 litros Ø 63/76 mm
1307770	Trampa sanitaria 6 litros Ø 63/51 mm
1300649	Cilindro plastico 6 litros



TAPAS RECEPTORA DE LECHE

Tapa 2 salida para receptor de leche

1300662	Tapa S/C 2 x salida Ø 50,8 mm
1300663	Tapa S/C 2 x salida Ø 63,5 mm
1300661	Tapa S/C 2 x salida Ø 76,2 mm
1300651	Empaquetadura



Tapa ciega para receptor de leche

1300656	Tapa S/C ciego
1300651	Empaquetadura



Tapa para receptor de leche

1301164	Tapa S/C placa de pulverización 2 x salida Ø 18 mm
1301162	Tapa S/C 2 x salida Ø 18 mm
1301163	Empaquetadura



Tapa para receptor de leche

1307788	Tapa superior S/C Agujero Ø 49 mm 2 pipas pequeñas
---------	----------------------------------------------------------



Junta para tapa

1300651	Junta 221 x 180 x 6 mm corr. Fullwood 71302 U-12-PL SS
1301178	Junta 220 x 173 x 8-12 mm corr. Madera completa 71305 M-12-W



Tapa para receptor con salida

1300657	Salida Ø 40 mm
1300658	Salida Ø 50,8 mm
1300659	Salida Ø 63,5 mm
1307820	Salida Ø 70 mm
1300660	Salida Ø 76,2 mm
1300608	Salida Ø 102 mm
1300651	Empaquetadura de goma



TRAMPA DE UNIDAD FINAL

Trampa sanitaria 9 ltr.

- 1307736 Trampa sanitaria | 9 litros | Ø 76/88,9 mm
- 1300647 Trampa sanitaria | 9 litros | Ø 76/76 mm
- 1300645 Trampa sanitaria | 9 litros | Ø 63/76 mm
- 1300650 Cilindro | plastico | 9 litros
- 1300655 Cilindro | vidrio | 9 litros



Trampa Sanitaria Económica

- 1309690 Trampa sanitaria | 9 litros | Ø 76/76 mm



Trampa sanitaria horizontal

- 1307644 Trampa sanitaria | horizontales | 14 litros | Ø 88,9/88,9 mm
- 1307648 Trampa sanitaria | horizontales | 14 litros | Ø 76/88,9 mm



Vivienda para trampas sanitaria DeLaval

- 1300800 Vivienda | trampa sanitaria | corr. DeLaval 995.762-01
- 1300809 Tapa | trampa sanitaria | corr. DeLaval 995763-01



Junta DeLaval

- 1300802 Junta | grande | DeLaval 995.837-01
- 1300804 Junta | fondo | DeLaval 995.776-01



Pulverizador DeLaval

- 1300806 Pulverizador | DeLaval 997.541-01



PRENFRIADOR COAXIAL DE LECHE EN ACERO INOXIDABLE



MKL017

Superficie de intercambio 2,4 m²

Volumen de leche : 15 L

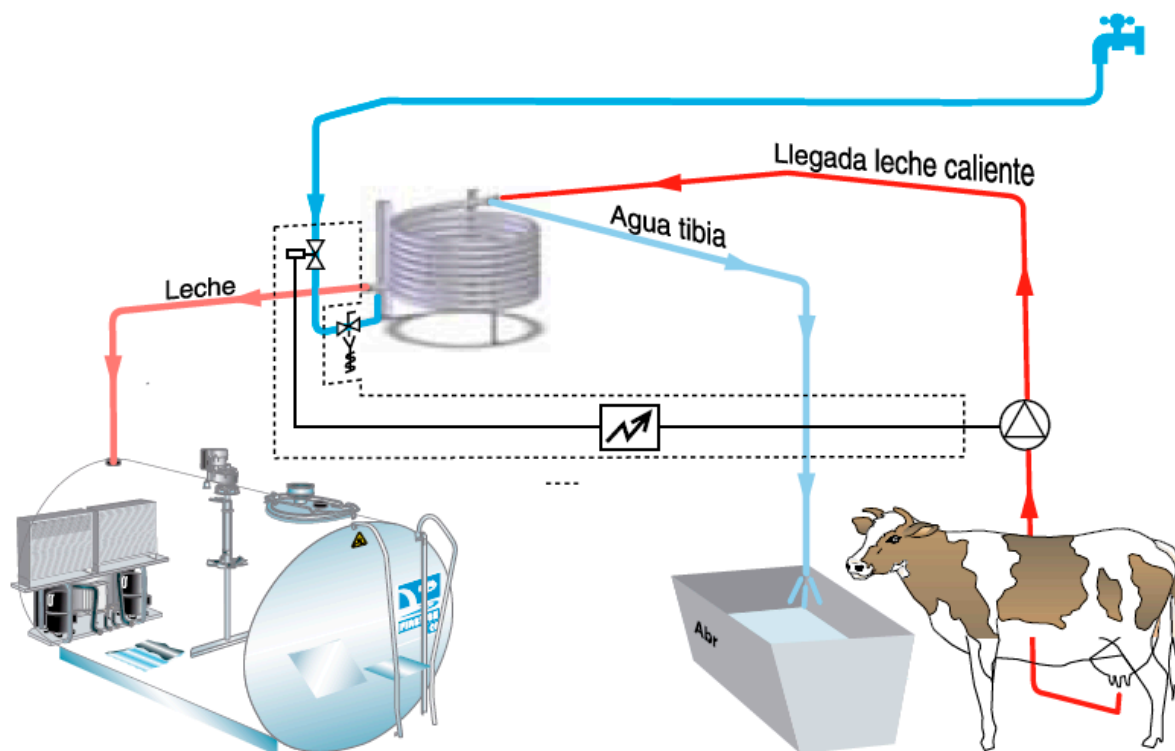
Conexiones leche roscadas SMS 38

Conexiones agua hembras 26/34 Gas

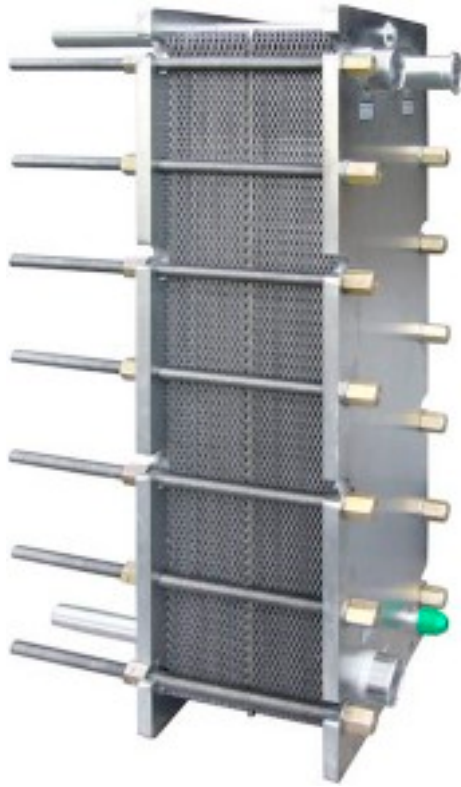
Fijación por 3 agujeros Ø 10.

Ejemplo de aplicación:

Para enfriar 800 litros de leche por hora desde 35°C hasta 23°C, se necesitan 800 litros de agua de la llave a 10°C.



PLACAS ENFRIADORAS DE LECHE EN ACERO INOXIDABLE.



Modelo F.

MOD.	Elementos.	Caudal leche.	Caudal agua.
F01	19	950	2750
F02	21	1200	3500
F03	25	1450	4100
F04	27	1650	4850
F05	31	1900	5450
F06	37	2350	5850
F07	43	2750	6450
F08	49	3250	6950
F09	55	3650	7250

El modelo F es básicamente un preenfriador de leche, se compone de un circuito de agua que es capaz de reducir la temperatura de la leche hasta 3°C sobre la temperatura del agua.



Modelo FF.

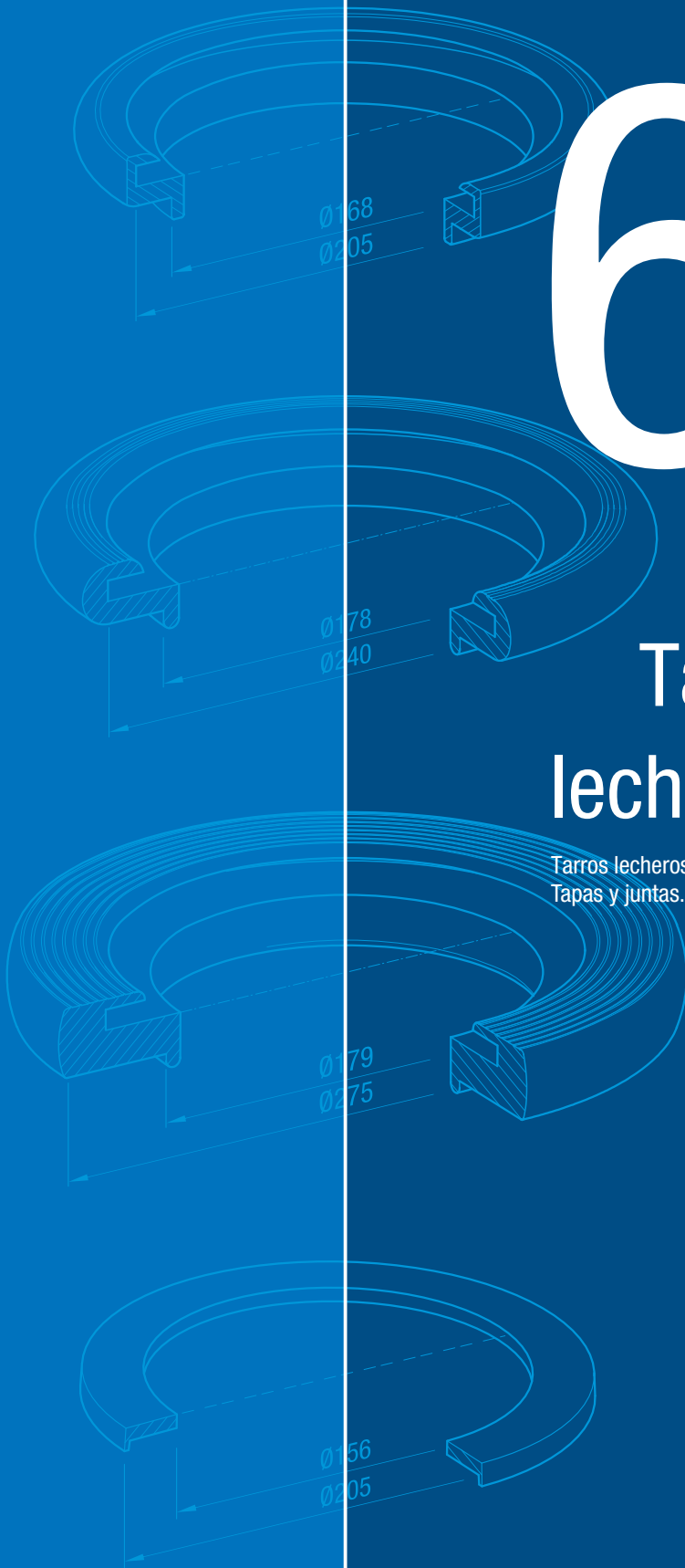
MOD.	Elementos.	Caudal leche.	Caudal agua.
FF01	33	900	2750
FF02	39	1150	3500
FF03	45	1350	4100
FF04	51	1600	4850
FF05	57	1850	5450
FF06	67	2300	5850
FF07	79	2700	6850
FF08	96	3600	7450

El modelo FF se compone de dos circuitos de agua, y es capaz de completar el ciclo de enfriamiento ya que puede reducir la temperatura de la leche hasta los 2°C por encima de la temperatura del agua.

6

Tarros lecheros

Tarros lecheros.
Tapas y juntas.



TARROS RECEPTORES DE LECHE



8800
Cubo Inox. 25 L.



8802
Cubo Inox. 30 L.



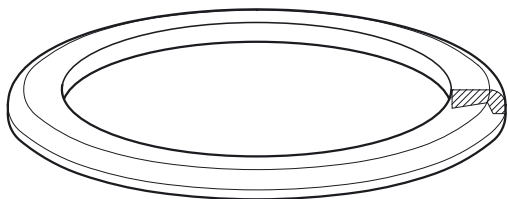
8803
Cántara Inox. 40 L.



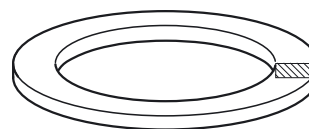
8801
Cubo transparente. 30 L.

JUNTAS DE GOMA ADAPTABLES PARA TAPAS DE TARROS

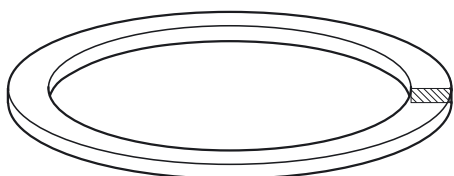
2200 · ØExt. 220 mm. x ØInt.172 mm.



2201 · ØExt. 136 mm. x ØInt.98 mm.



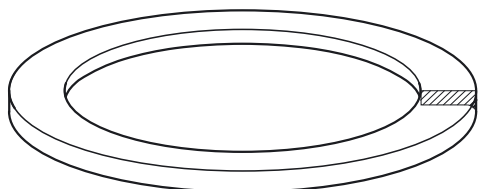
2202 · ØExt. 190 mm. x ØInt.158 mm.



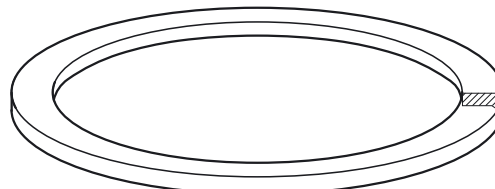
2203 · ØExt. 190 mm. x ØInt.156 mm.



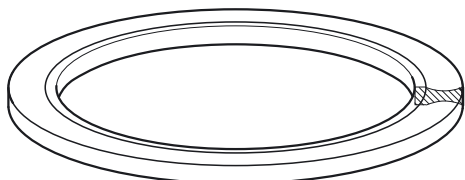
2204 · ØExt. 204 mm. x ØInt.160 mm.



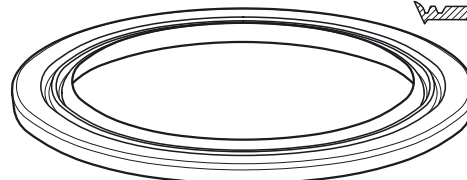
2205 · ØExt. 212 mm. x ØInt.180 mm.



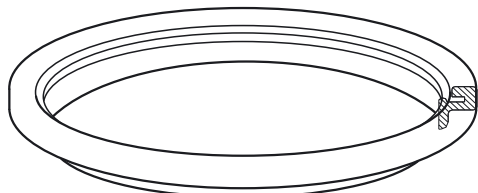
2206 · ØExt. 198 mm. x ØInt.155 mm.



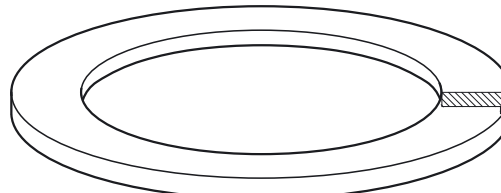
2208 · ØExt. 204 mm. x ØInt.148 mm.



2212 · ØExt. 252 mm. x ØInt.213 mm.



2210 · ØExt. 206 mm. x ØInt.156 mm.



REF. DENOMINACIÓN.

2200 Fullwood.

2201 Cerezo (Pistón).

2202 Westfalia (Lisa).

2203 Westfalia (Nueva).

REF. DENOMINACIÓN.

2204 Cerezo (Nueva).

2205 Senior.

2206 Delaval. Manus. Euromilk.

2208 Cerezo (Antigua).

REF. DENOMINACIÓN.

2210 Flaco. La Roja.

2212 Euromilk (Brasil).



8820 (Tapa 8808 + Junta 8811)



8821 (Tapa 8817 + Junta 8811)



8822 (Tapa 8809 + Junta 8812)



8823 (Tapa 8810 + Junta 8812)



8824 (Tapa 8809 + Junta 8816)



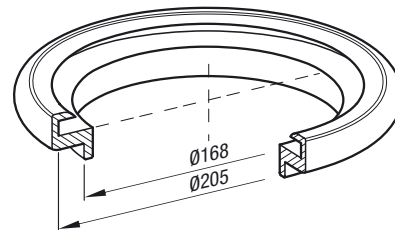
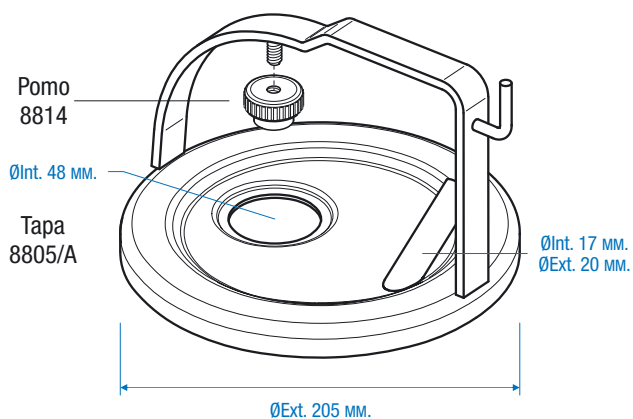
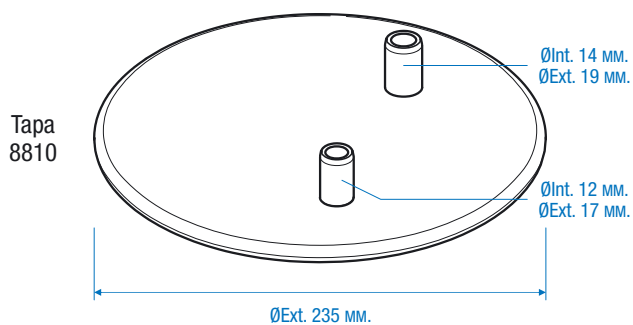
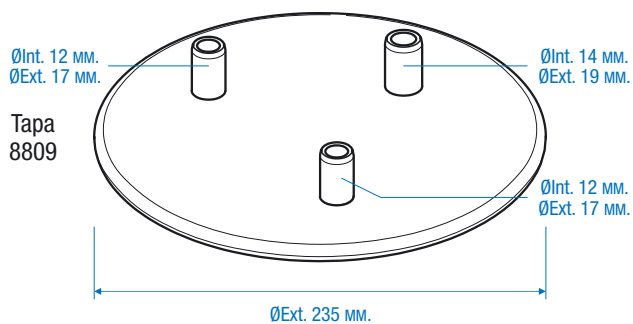
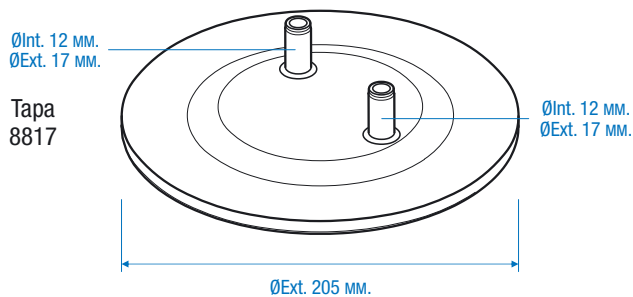
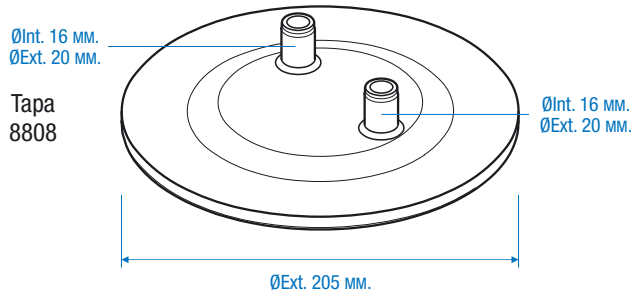
8825 (Tapa 8810 + Junta 8816)

REF.	DENOMINACIÓN.
------	---------------

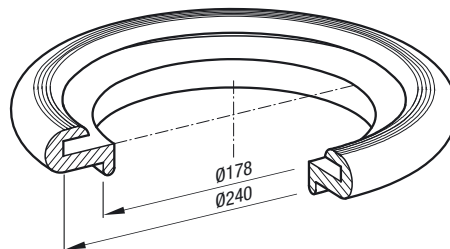
8805	Conjunto de tapa y junta para cubos con asa. (8805/A + 2210 + 8814).
8805/A	Tapa inox para cubos con asa. Adaptable a varias marcas.
8808	Tapa con 2 salidas para cubos de 25 y 30 L. ØExt. 205 mm.
8809	Tapa con 3 salidas para cántara de 40 L. ØExt. 235 mm.
8810	Tapa con 2 salidas para cántara de 40 L. ØExt. 235 mm.
8817	Tapa con 2 salidas para cubos de 25 y 30 L. ØExt. 205 mm.
8820	Conjunto de tapa y junta para cubos de 25 y 30 L. (8808 + 8811).
8821	Conjunto de tapa y junta para cubos de 25 y 30 L. (8817 + 8811).
8822	Conjunto de tapa y junta para cántara de 40 L. (8809 + 8812).
8823	Conjunto de tapa y junta para cántara de 40 L. (8810 + 8812).
8824	Conjunto de tapa y junta para cántara de 40 L. (8809 + 8816).
8825	Conjunto de tapa y junta para cántara de 40 L. (8810 + 8816).



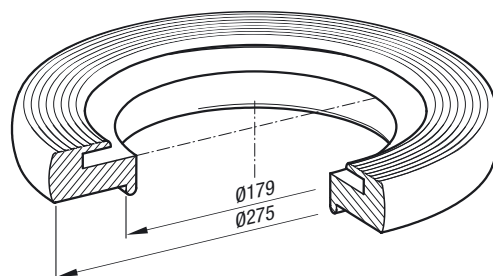
8805 (Tapa 8805/A + Junta 2210 + Pomo 8814)



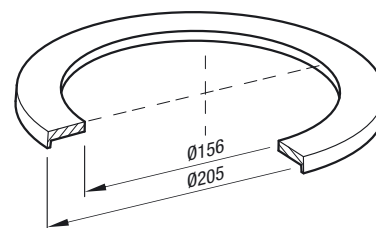
Junta 8811



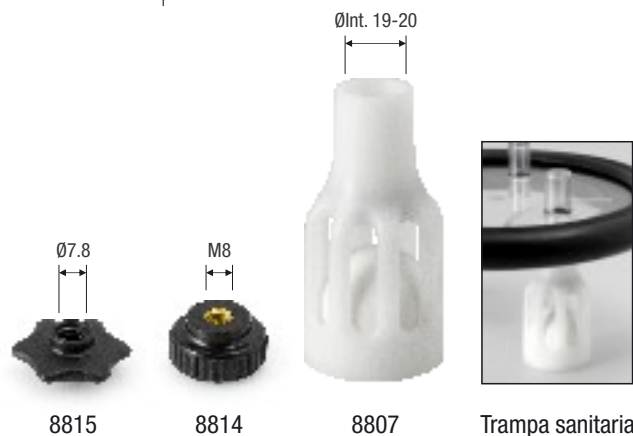
Junta 8812



Junta 8816



Junta 2210



REF. DENOMINACIÓN.

8807	Trampa sanitaria para tapas con caño de Ø19 y 20 mm.
8814	Pomodo de sujeción de pulsador para tapa Flaco.
8815	Pomodo de sujeción de pulsador para tapa DeLaval.
2210	Junta de goma para tapa 8805/A.
8811	Junta de goma para tapa 8808 y 8817.
8812	Junta de goma para tapa 8809 y 8810.
8816	Junta de goma para tapa 8809 y 8810.

7

Lavado

Copas de lavado.
Juegos de lavado.



COPAS DE LAVADO



YH180A



YH180B



YH181A



YH181B



YH402



YH403



YH192A



YH192B



YH137



YH350



YH147B-1



YH147B-2



YH147B-3



YH161A



YH343



YH344



YH147-1



YH147



MK001



YH192



YH192-1



MK003



MK002



YH358

PILAS DE LAVADO Y SOPORTES

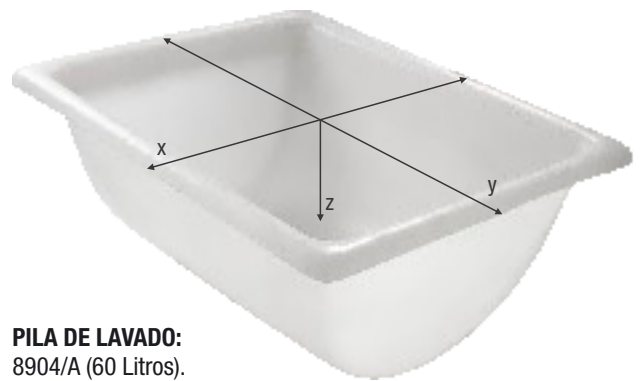


PILA DE LAVADO:
8901/A (80 Litros).
8902/A (140 Litros).



PILA CON TAPA:
8905 (80 Litros).
8906 (140 Litros).

REF.	LITROS.	X	Y	Z	DESAGÜE
8901	80 Litros.	500 MM.	650 MM.	325 MM.	Ø70 MM.
8902	140 Litros.	500 MM.	1050 MM.	325 MM.	Ø70 MM.
8904	60 Litros.	590 MM.	740 MM.	350 MM.	Ø70 MM.
8905	80 Litros.	500 MM.	650 MM.	325 MM.	Ø70 MM.
8906	140 Litros.	500 MM.	1050 MM.	325 MM.	Ø70 MM.

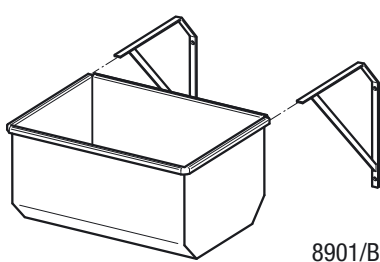


PILA DE LAVADO:
8904/A (60 Litros).

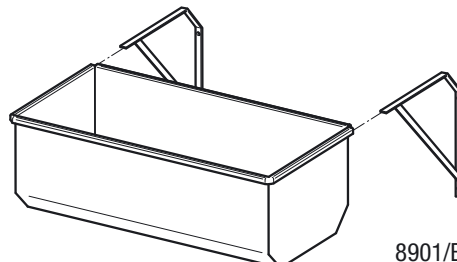
8901: Pila inox. de 80 L.
Con soportes de instalación.

8902: Pila inox. de 140 L.
Con soportes de instalación.

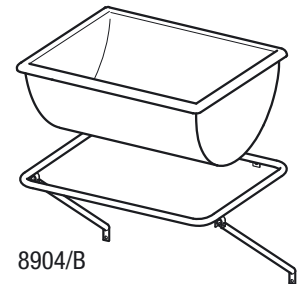
8904: Pila en plástico de 60 L.
Con soportes de instalación.



8901/B



8901/B



8904/B

REF.	DENOMINACIÓN.
8901	Pila de lavado inox. de 80 litros con soportes y desagüe.
8902	Pila de lavado inox. de 140 litros con soportes y desagüe.
8904	Pila de lavado en plástico de 60 litros con soportes y desagüe.
8905	Pila de lavado inox. de 80 litros con tapa, soportes y desagüe.
8906	Pila de lavado inox. de 140 litros con tapa, soportes y desagüe.

REF.	DENOMINACIÓN.
8901/A	Pila de lavado inox. 80 litros. (Recipiente).
8901/C	Desagüe de Ø70 MM. para pilas de lavado.
8902/A	Pila de lavado inox. 140 litros. (Recipiente).
8904/A	Pila de lavado en plástico. 60 litros. (Recipiente y desagüe).
8904/B	Juego de soportes para pila de plástico de 60 litros.
8901/B	Juego de soportes para pilas inox. de 80 y 140 litros.
8901/T	Tapa inox. para pila de 80 litros.
8902/T	Tapa inox. para pila de 140 litros.

MK014

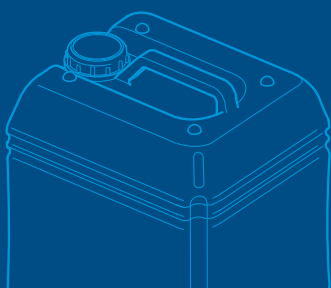
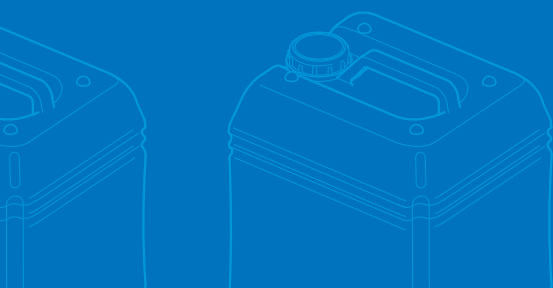
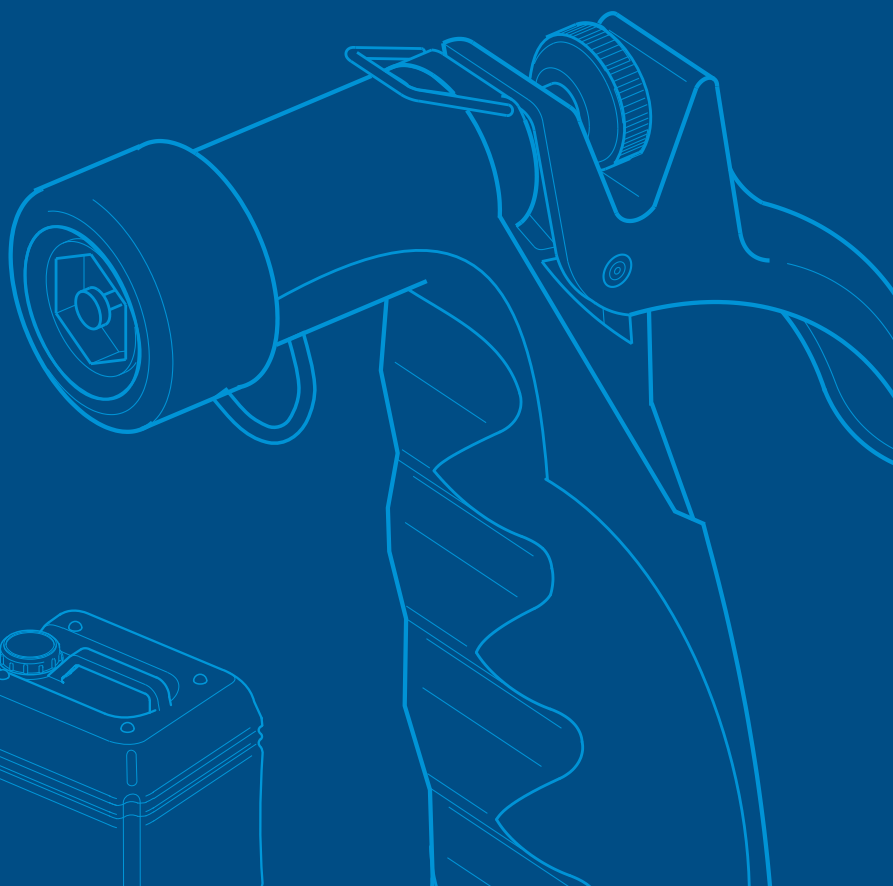
Resistencias trifásicas distintas potencias y modelos



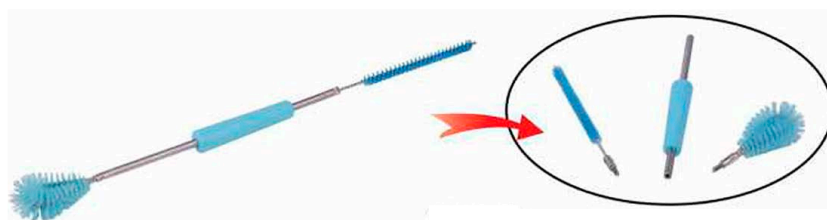
8

Higiene de sala y ubres

Cepillos y esponjas.
Vasos selladores y pulverizador de pezones
Otros.



CEPILLOS DE LIMPIEZA Y ESPONJAS FILTRANTES

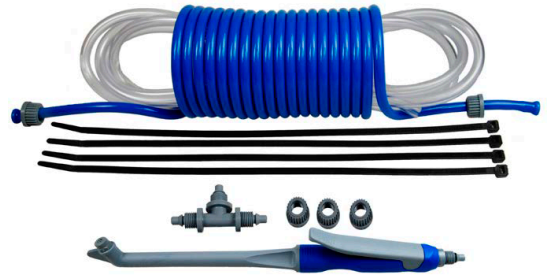


MK144

PULVERIZADOR DE PEZONES Y COPAS DE INMERSIÓN



MK018



MK018-1



#+" "



#+" (



#+" 7

REF. DENOMINACIÓN.

MK018 Kit pulverizador de pezones 3 pistolas

MK018-1 Kit de extensión 1 pistola

REF. DENOMINACIÓN.

1905 Copa de Inmersión standard 250ml

1906 Copa de Inmersión en espuma 250ml

1907 Copa de Inmersión No retorno 250ml



MK020
Compresor de aire (Variedades)